

Avantages



L'évier SILGRANIT® "entrée de gamme" pour sous-meuble de 80 cm

- 2 grandes cuves très profondes
- Grand égouttoir cannelé, très pratique
- Bondes à panier Ø 90 mm manuelles inox



Coloris



SILGRANIT

réversible

Référence 513267

Le coloris d'évier idéal pour votre poste de travail

Coloris disponibles



anthracite



alumetallic



gris soie



blanc



jasmin



champagne



sable

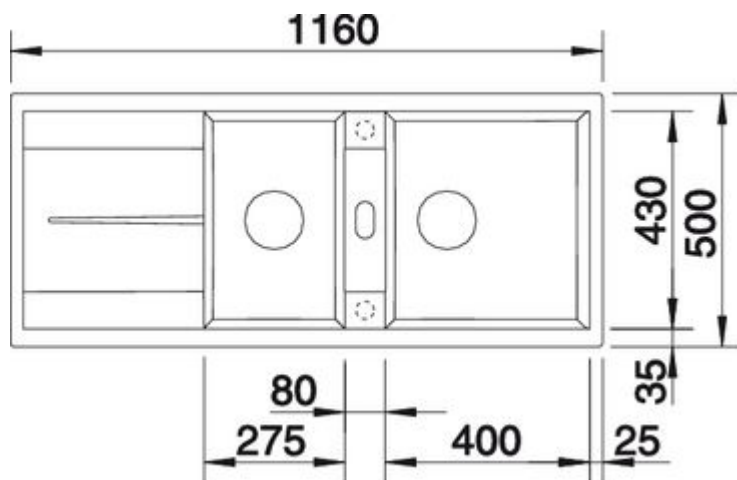


tartufo

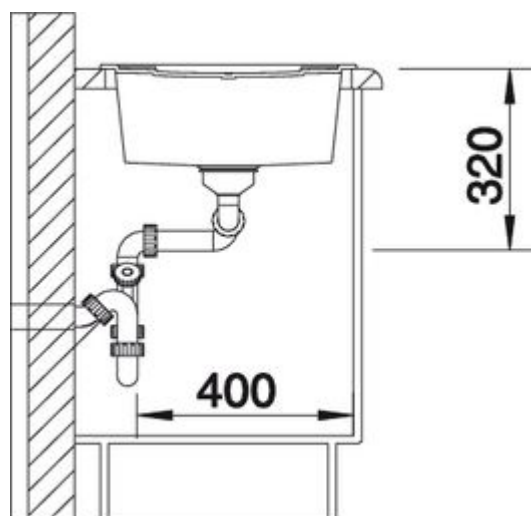


café

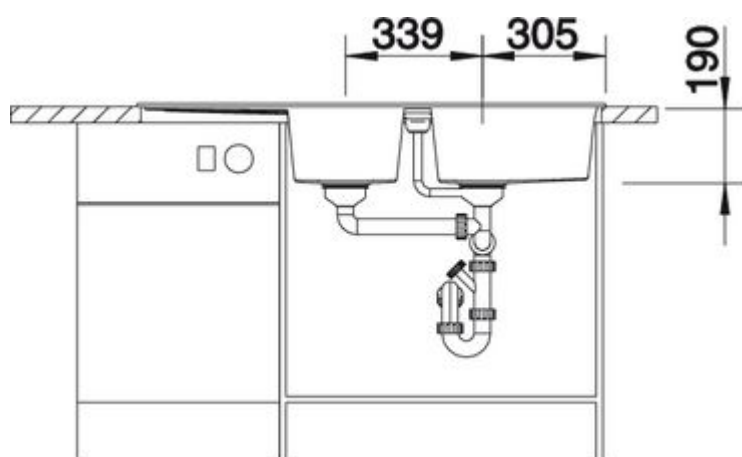
Détails



Vue du dessus



Vue latérale



Vue de face

Equipement de série

Bondes à panier Ø 90 mm manuelles inox et siphon Ø 40 mm à culot démontable avec une prise machine à laver

Informations pour la planification

Largeur du meuble sous évier : 80 cm

Dimensions

des cuves : 430 x 400 x 190 et 430 x 275 x 190

pour la découpe : 1140 x 480 - R15

⌘ = pré-perçage pour robinetterie

Mitigeurs préconisés

Accessoires



Planche à découper en bois
218313

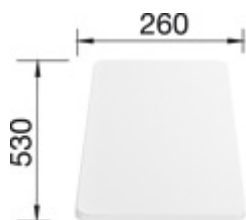
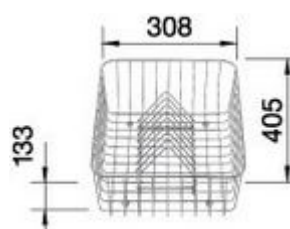


Planche à découper en plastique
blanc
217611



Panier à vaisselle
507829