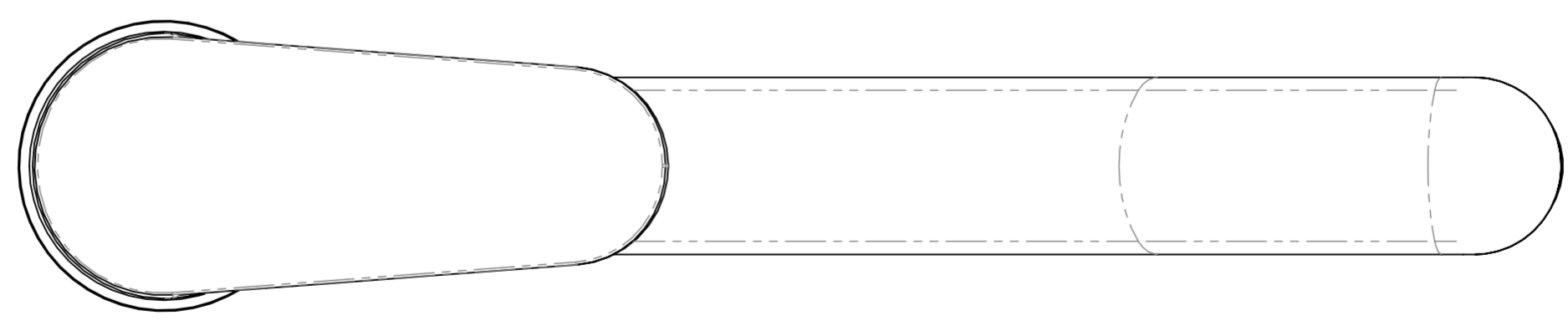


ROTAZIONE 360°



DISEGNO N° <b>BLUSTO1113/60</b>		TRATTAMENTO		<b>NOBILIS®</b>	
INDICE DI REVISIONE		MATERIALE			
SCALA 1:1		DENOMINAZIONE Miscelatore lavello cucina canna girevole corpo Ø42.5 serie BLUES		SEZIONE GREZZO	DATA 11/06/2014
INDICE CRITICITÀ		DEL PRESENTE DISEGNO VALE SOLO LA COPIA CON INDICE MAGGIORE		PESO GREZZO (g)	DISEGNATO M.Neri
TOLLERANZE GENERALI da 05 fino a 6 = ±0.05 oltre 6 fino a 30 = ±0.1		oltre 30 fino a 120 = ±0.15 oltre 120 fino a 400 = ±0.2 oltre 400 fino a 1000 = ±0.3		PESO (g)	DATA 11/06/2014
		ANGOLI = ±30° RAGGI = R 0.25 SMUSSI = 0.3x45°		811.32	APPROVATO M.Neri
				SUPERFICI GREZZA	FINITA
				SGROSSATA	RETIFICATA