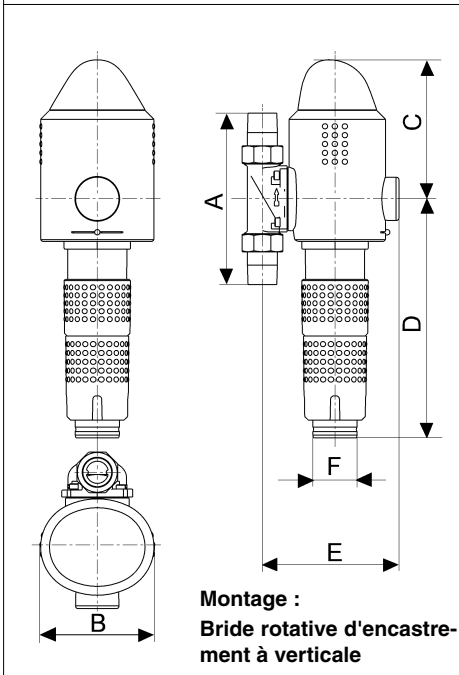
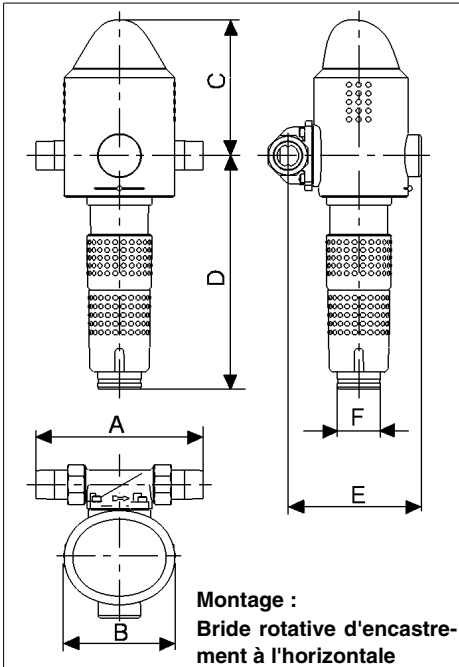


9.4 Cotes de montage de 3/4" - 1 1/4"



Modèle	A	B	C	D	E	F
JUKO-LF 3/4"	180	130	158	271	155	50
JUKO-LF 1"	195	130	158	271	155	50
JUKO-LF 1 1/4"	230	130	158	271	160	50

Toutes cotes en [mm] (cf. illustration 7)

A = Longueur totale

B = Largeur de l'appareil

C = Hauteur au-dessus du milieu du tube

D = Hauteur en dessous du milieu du tube

E = Profondeur jusqu'au milieu du tube

F = Les eaux usées ont mesuré

Illustration 7: Cotes de montage de 3/4" - 1 1/4"

9.5 Cotes de montage de 1½" - 2"

Modèle	A	B	C	D	E	F	G
JUKO-LF 1½"	301	175	108	181	356	50	213
JUKO-LF 2"	335	195	108	181	356	50	220

Toutes cotes en [mm] (cf. illustration 8)

- A = Longueur totale
- B = Longueur côté alimentation
- C = Largeur de l'appareil
- D = Hauteur au-dessus du milieu du tube
- E = Hauteur en dessous du milieu du tube
- F = Les eaux usées ont mesuré
- G = Profondeur jusqu'au milieu du tube

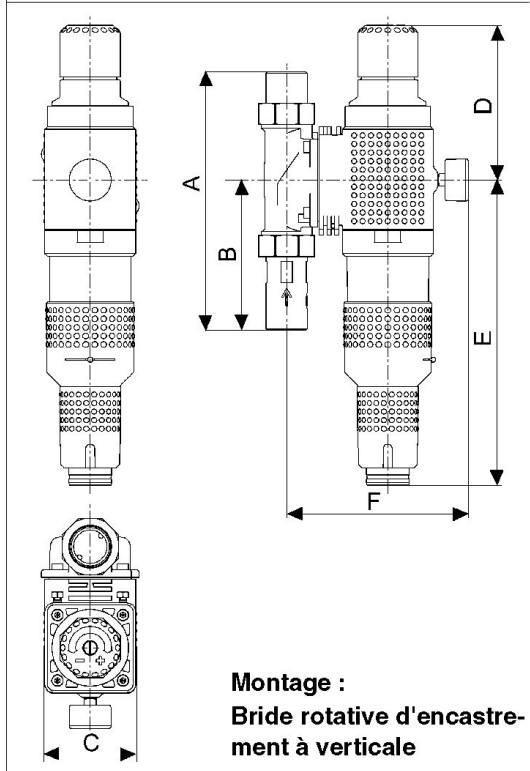
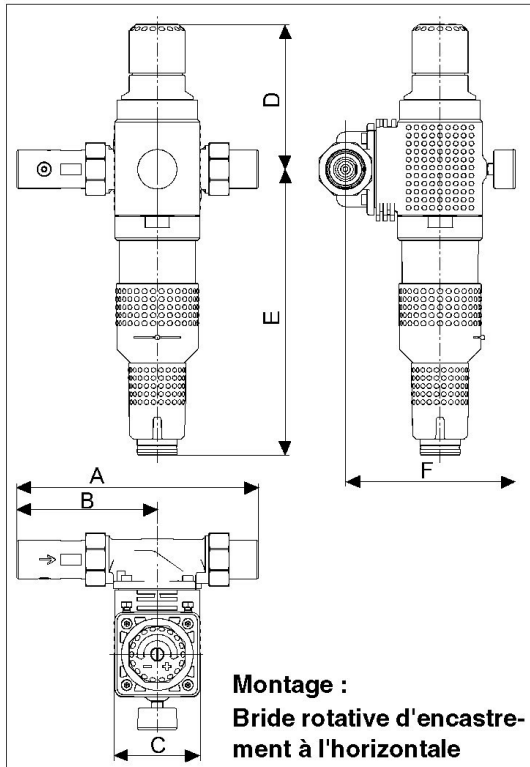


Illustration 8: Cotes de montage de 1½" - 2"