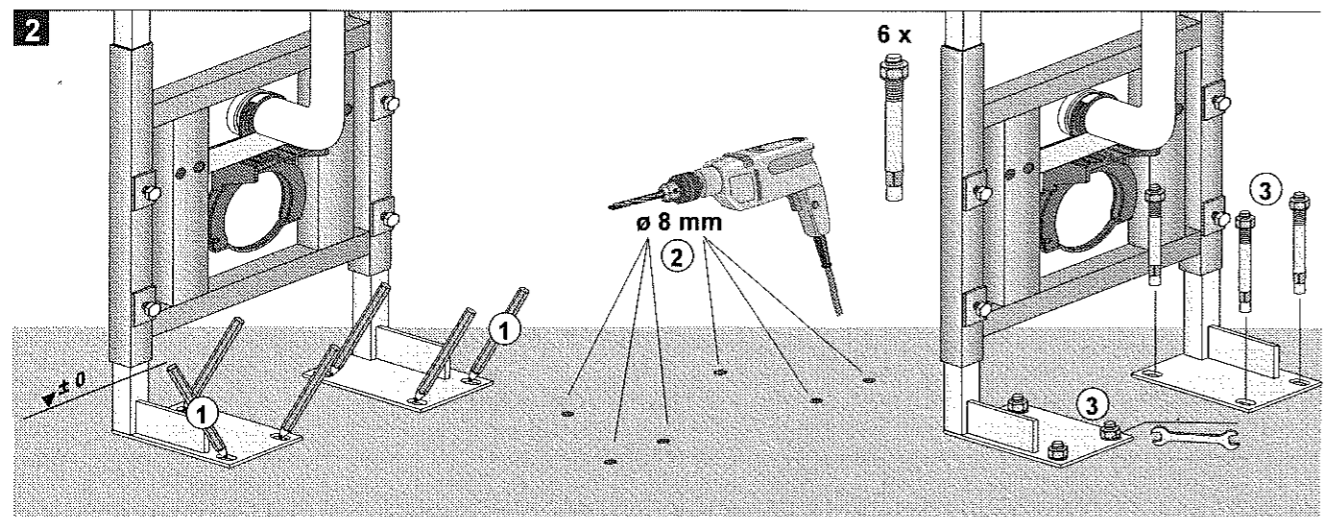
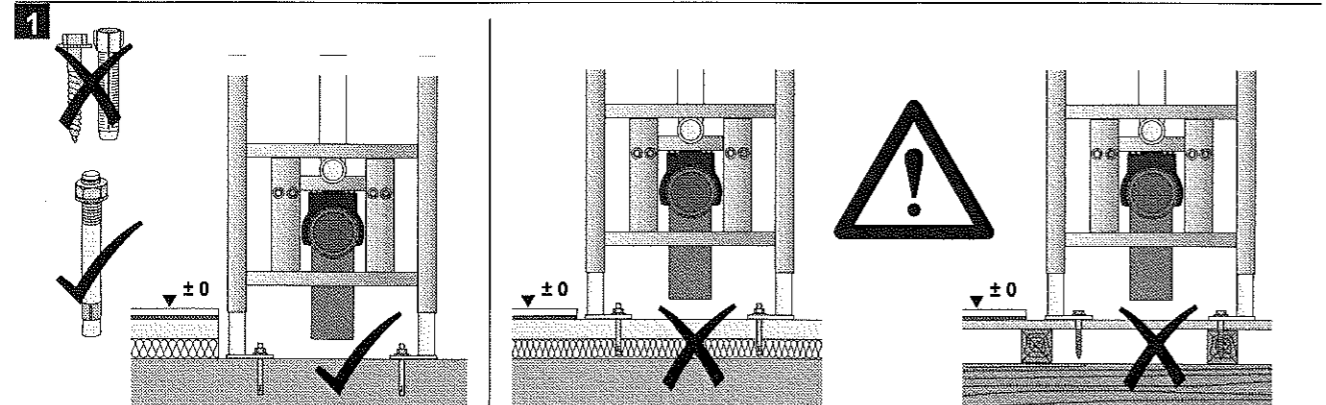
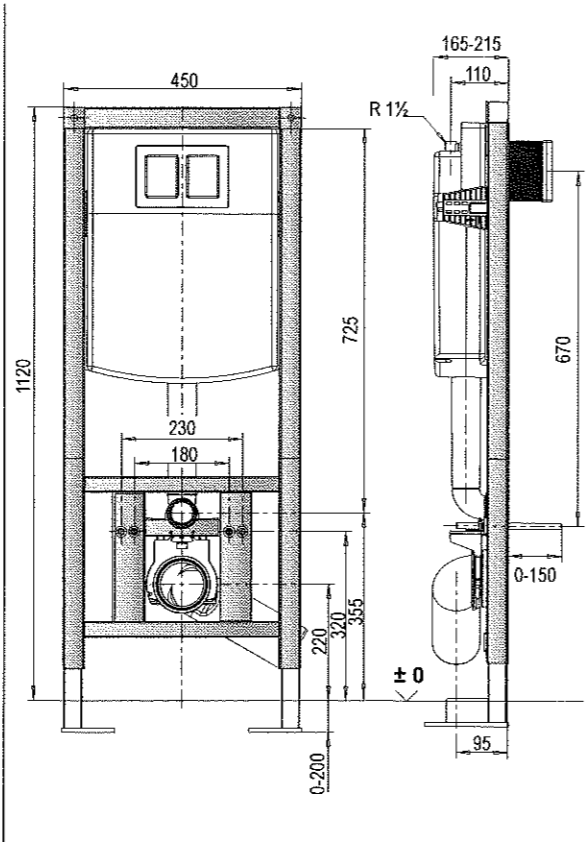
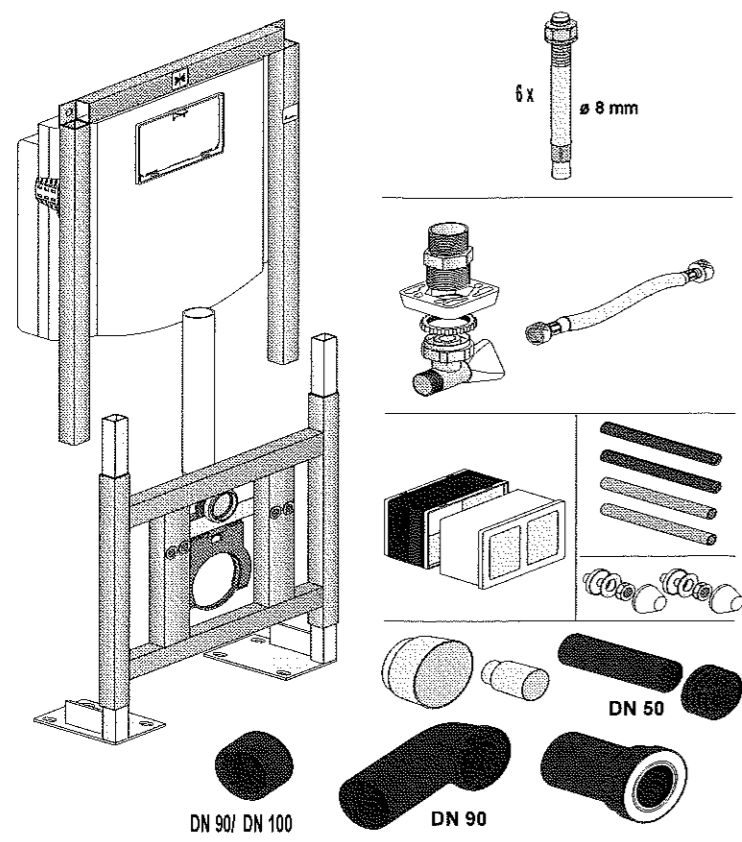
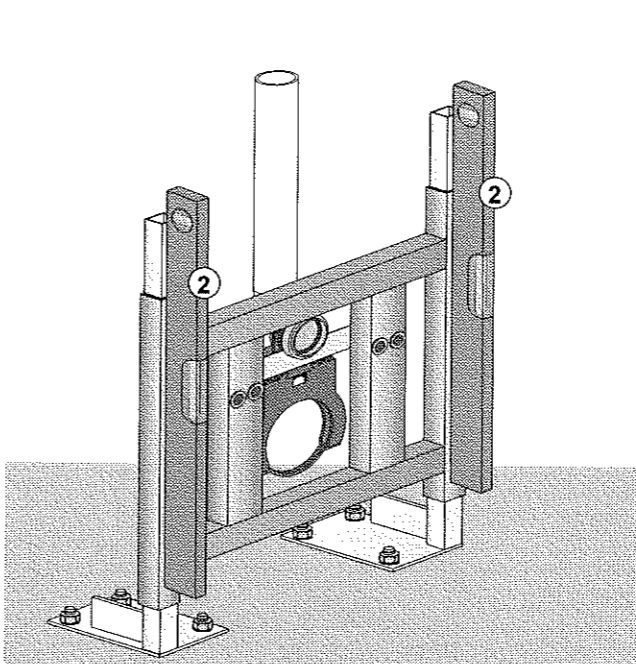
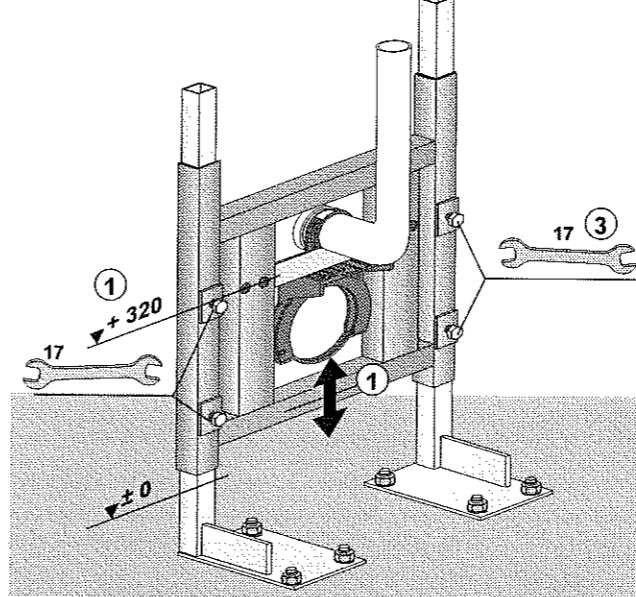
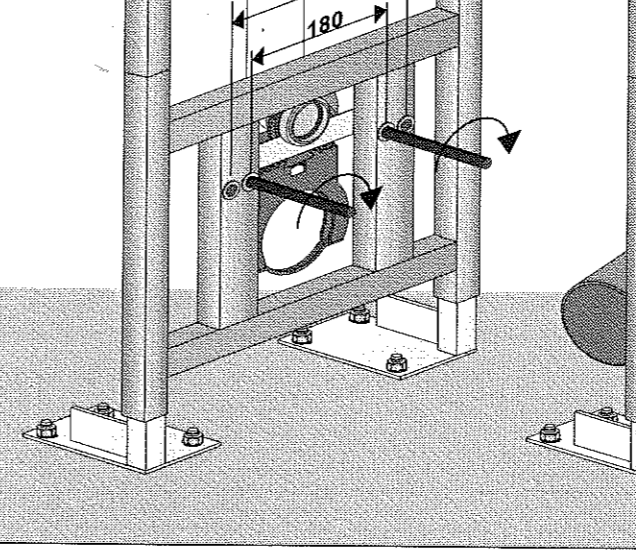
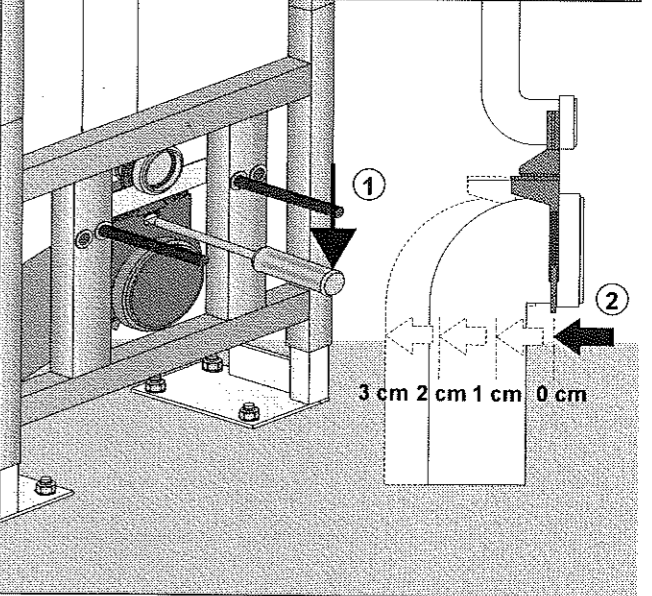
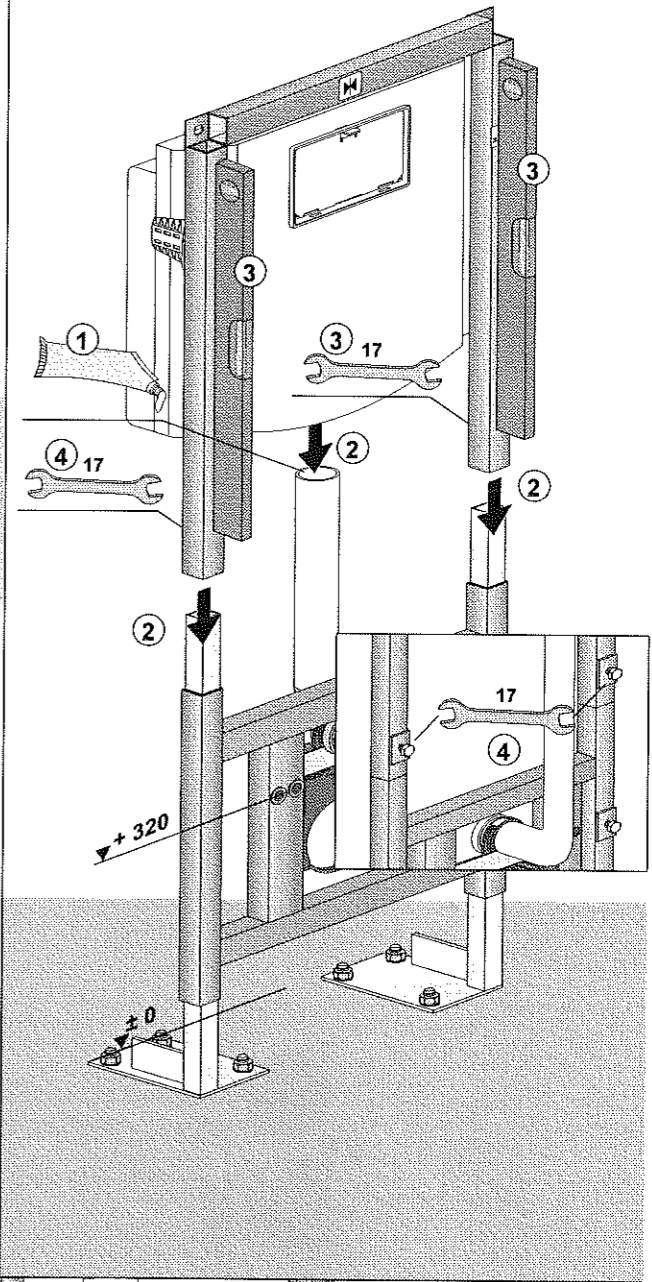
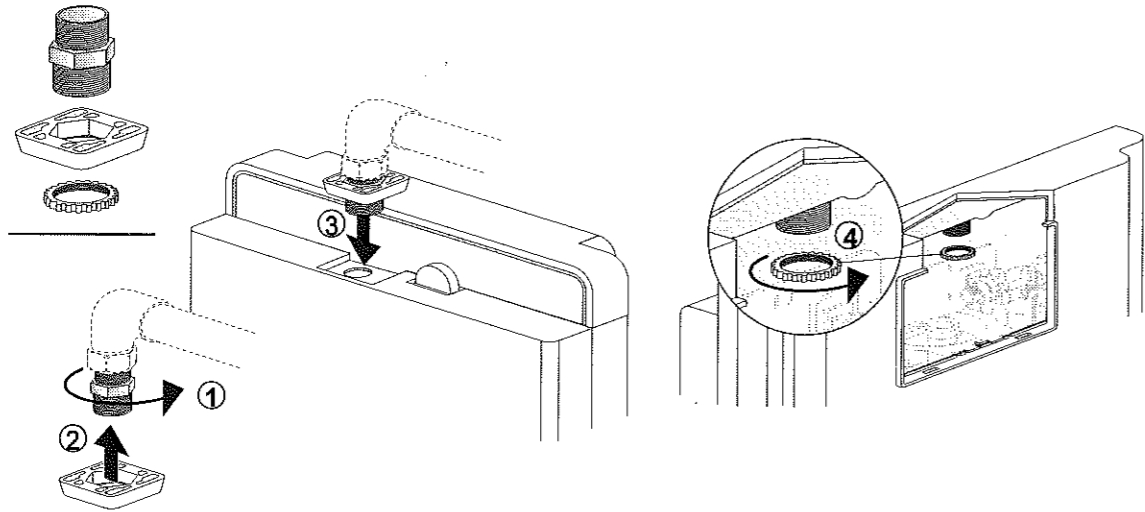


A

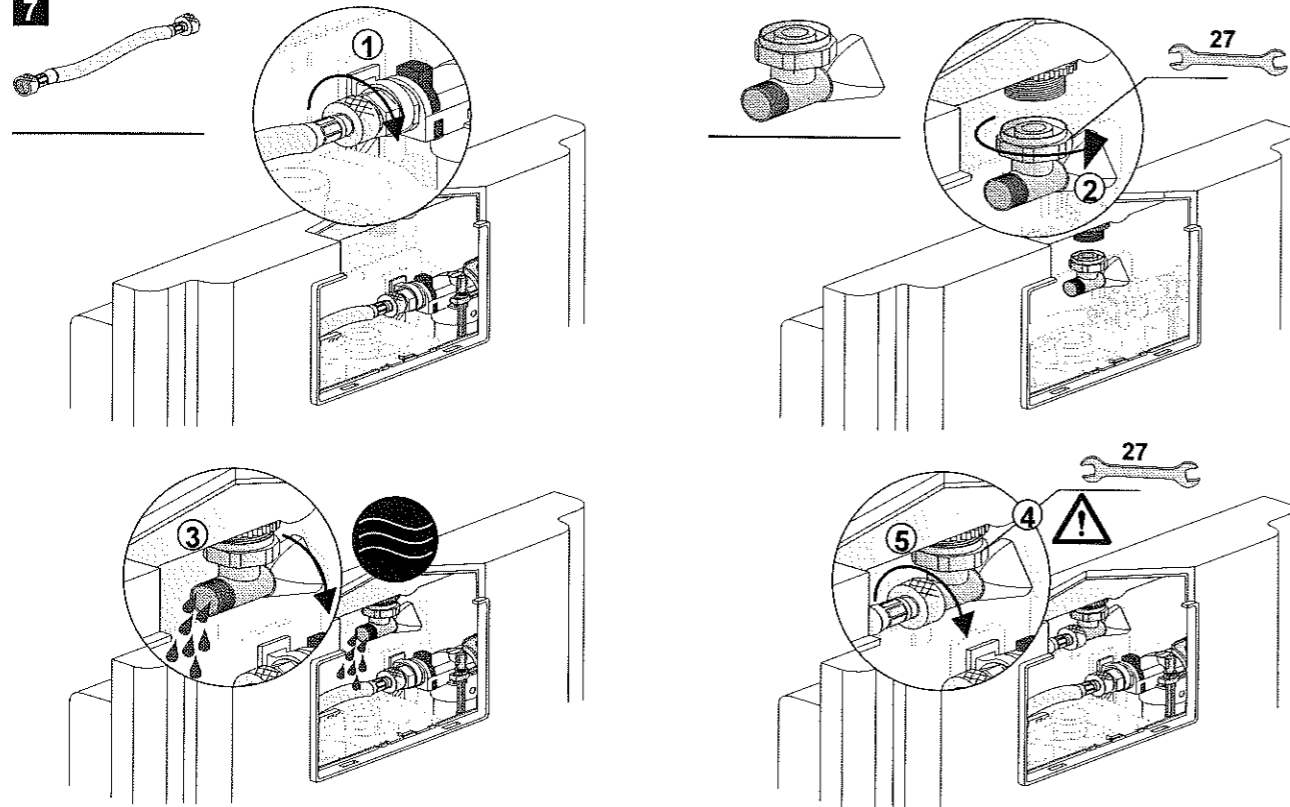
[mm]

**3****5****4**

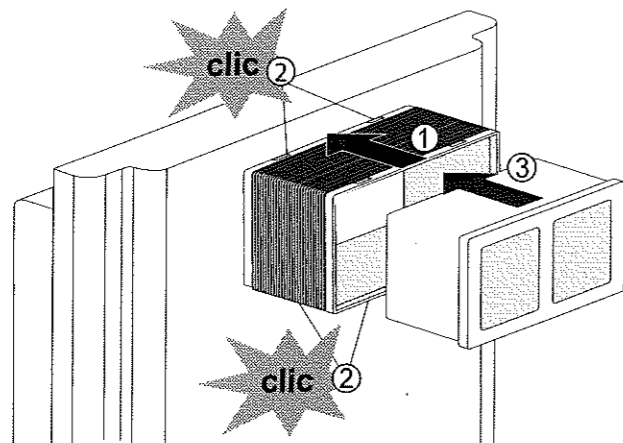
6



7



8



CE

Villeroy & Boch AG
 Saarferstraße 1
 D - 66693 Mettlach

14

DoP Nr. M244-01
 CC 121-S-FO-2V-2C
 Personal hygiene

EN 14055-CL1-6/9-NLI-VRI

Service

