

## Flexaplust E Set complet pour baignoire standard

Surfaces: **chromé** Numéro d'article: **58142000**



### Description

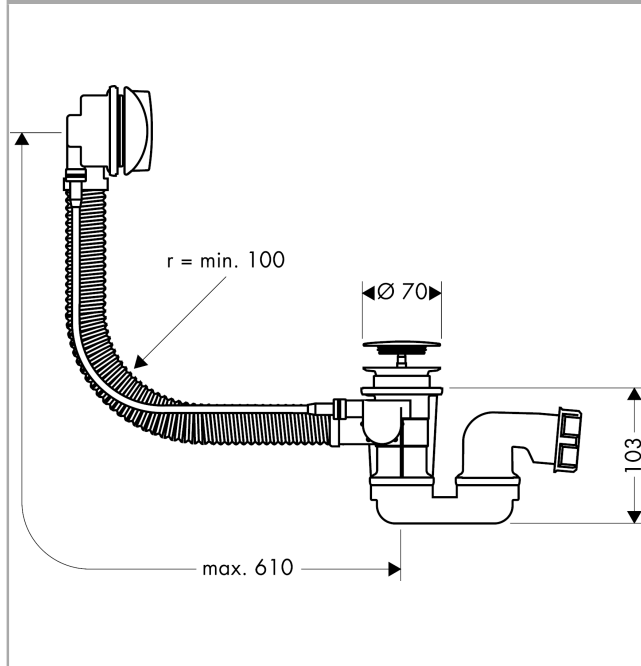
#### Caractéristiques

- pour baignoires standards
- vis de raccordement PE 1 ½" x 40/50 mm
- longueur du câble Bowden 520 mm
- LGA Zertifikats-Nr. 5371053 Bauart geprüft und überwacht
- NF N°375-M1-13/1

### Photo du produit



### Plan géométral

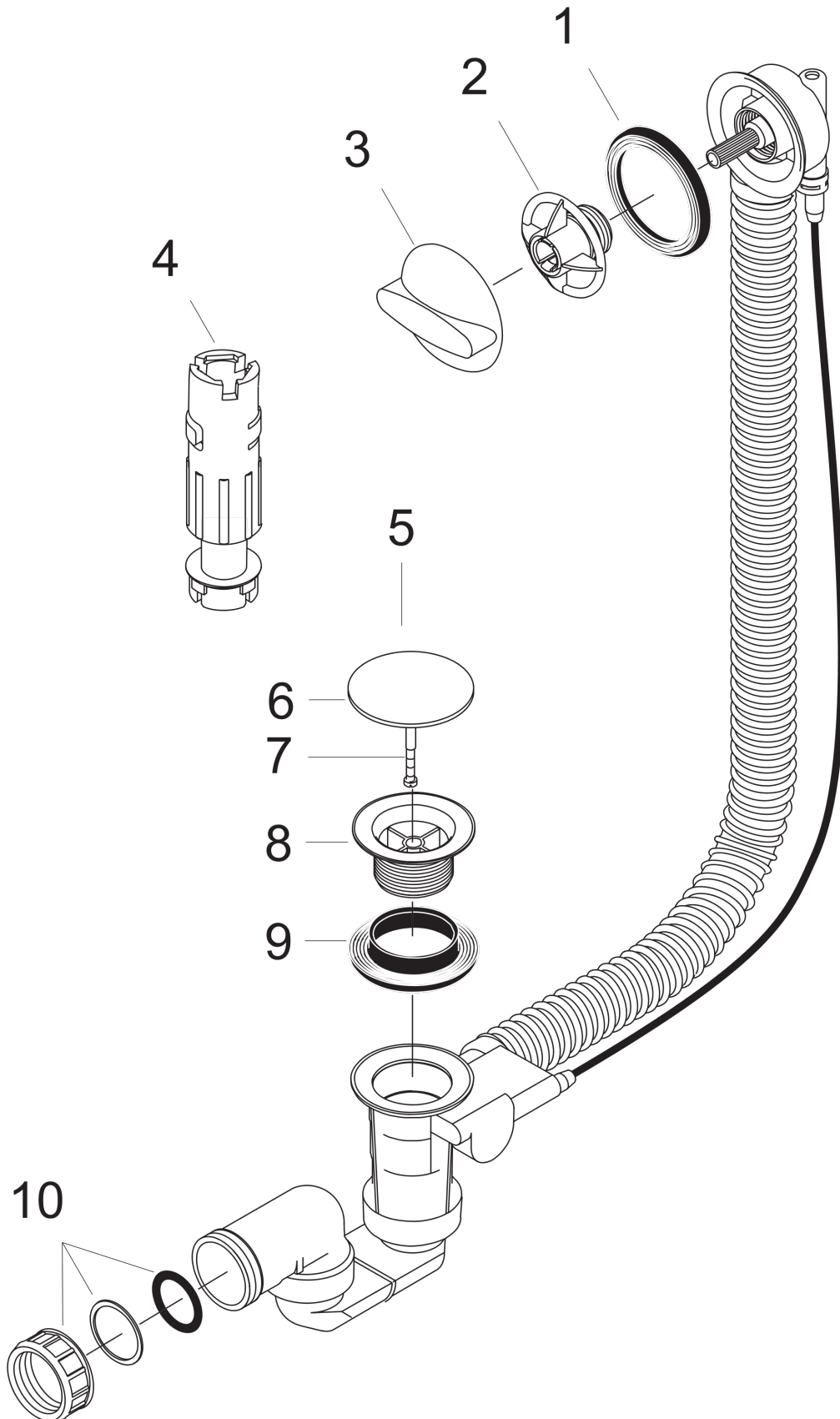


**Flexaplust E Set complet pour baignoire standard**  
Surfaces: chromé Numéro d'article: 58142000



Vue éclatée

Année de construction: >01/99



**Flexaplust E Set complet pour baignoire standard**Surfaces: **chromé** Numéro d'article: **58142000****Liste des pièces détachées**

Année de construction: &gt;01/99

Pos.	Description	Numéro d'article	GP	UE
1	joint	96331000	3	1
2	bague de fixation	96327000	6	1
3	volant	96329000	7	1
4	clé de montage	58085000	3	1
5	bouchon	96153000	8	1
6	vis à tête cylindrique M5x25	97658000	3	1
7	joint torique 36x3,5	98066000	1	1
8	bonde	96328000	4	1
9	joint	96330000	3	1
10	écrou	96332000	3	1