

Flexaplust Corps d'encastrement pour spéciale grande baignoire

Surfaces: p.a. Numéro d'article: 58141180



Description

Caractéristiques

- pour baignoires spéciales
- vis de raccordement PE 1 1/2" x 40/50 mm
- longueur du câble Bowden 780 mm
- LGA Zertifikats-Nr. 5371053 Bauart geprüft und überwacht
- NF N°375-M1-13/1

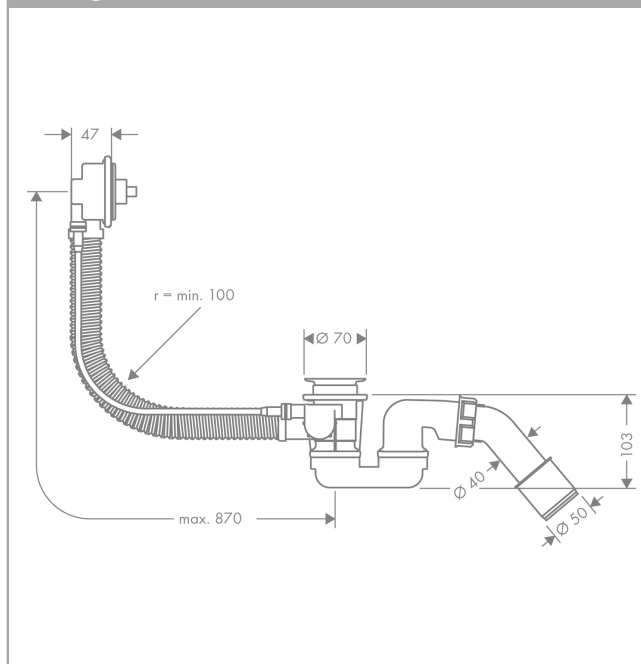
Accessoires utilisés

- Set de finition Flexaplust E (#58185XXX)
- Set de finition Flexaplust S (#58186XXX)

Photo du produit



Plan géométral



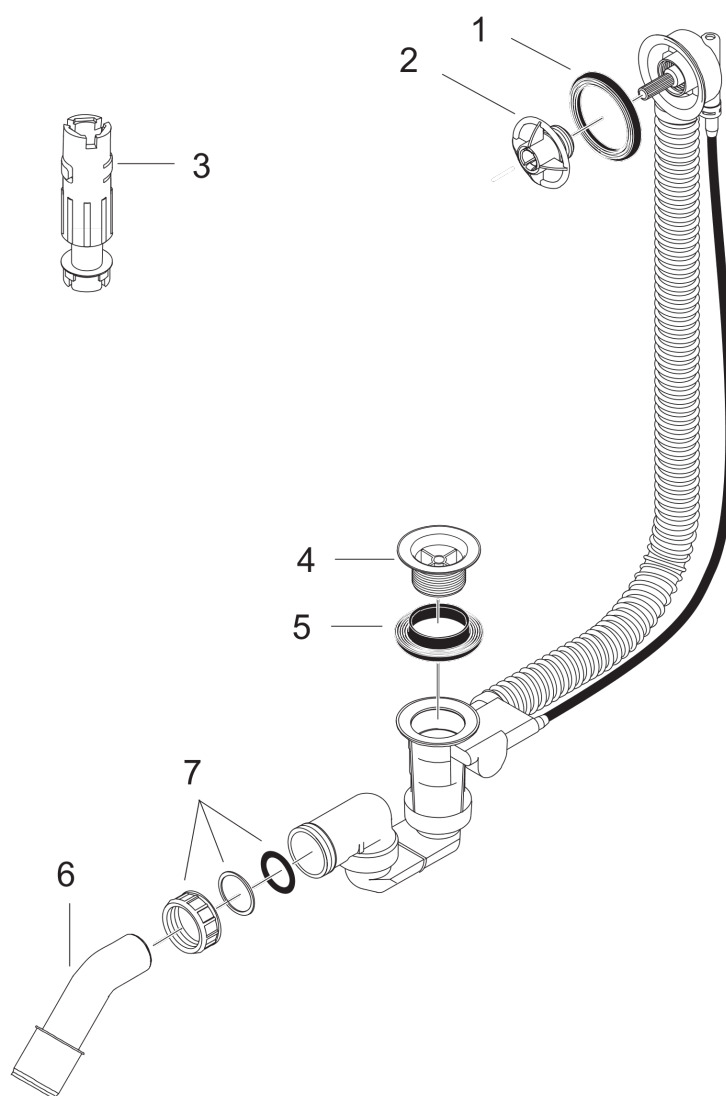
Flexaplast Corps d'encastrement pour spéciale grande baignoire

Surfaces: p.a. Numéro d'article: 58141180



Vue éclatée

Année de construction: >01/99



Flexaplast Corps d'encastrement pour spéciale grande baignoire

Surfaces: p.a. Numéro d'article: 58141180



Liste des pièces détachées

Année de construction: >01/99

Pos.	Description	Numéro d'article	GP	UE
1	joint	96331000	3	1
2	bague de fixation	96327000	6	1
3	clé de montage	58085000	3	1
4	bonde	96328000	4	1
5	joint	96330000	3	1
6	tube coude	96221000	3	1
7	écrou	96332000	3	1