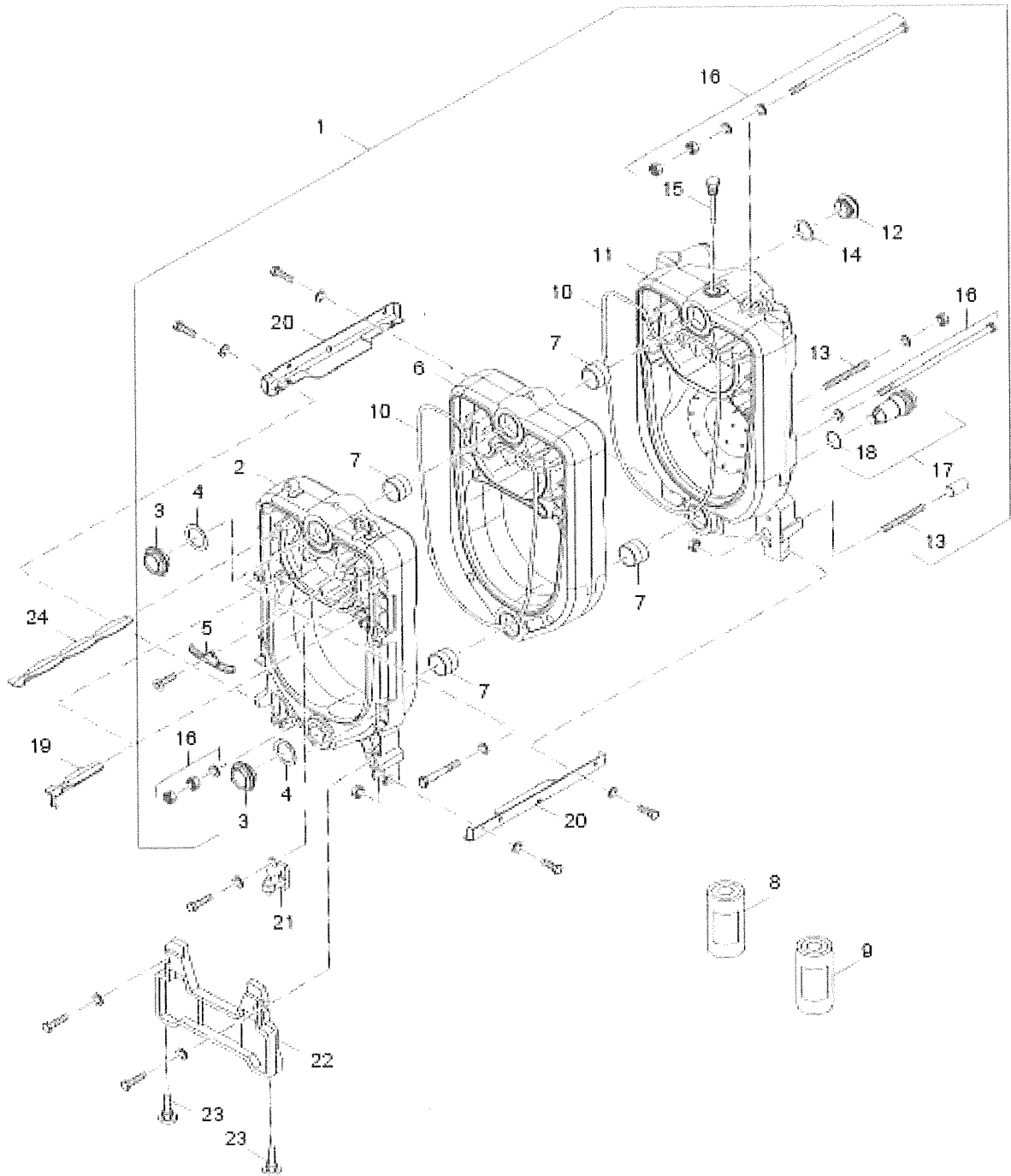
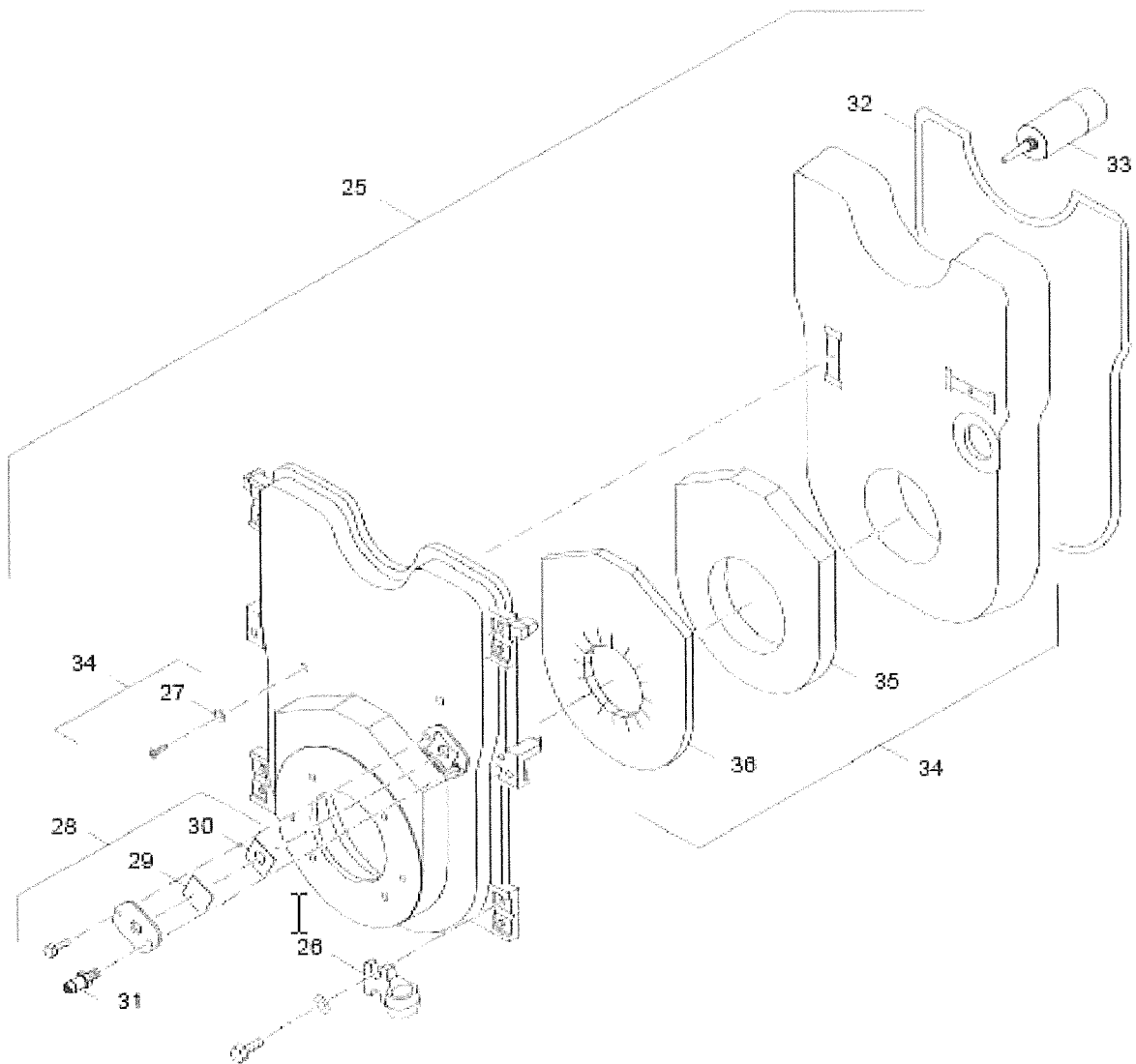


7736601131 - 132 - 133 - 8732904673



FBOC 22H - 30H - 35 - 49H MX25 CW400

7736601131 - 132 - 133 - 8732904673

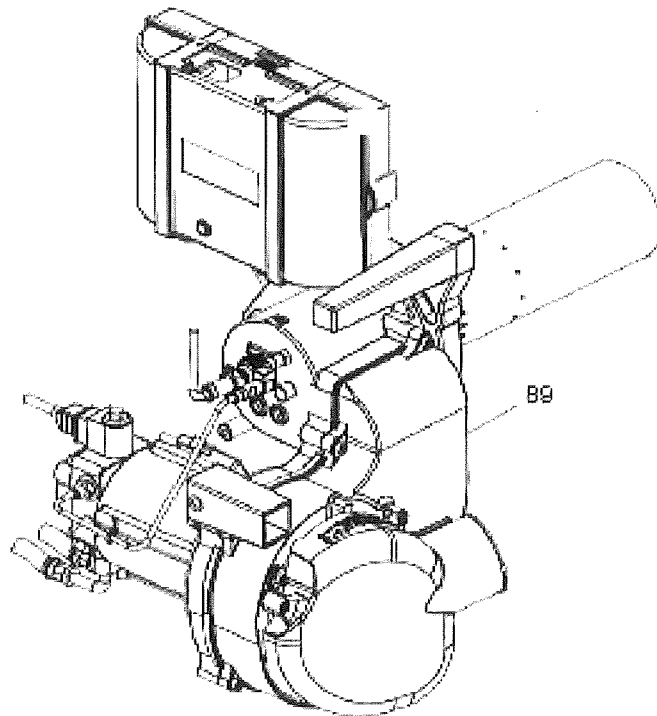


FBOC 22H - 30H - 35 - 49H MX25 CW400



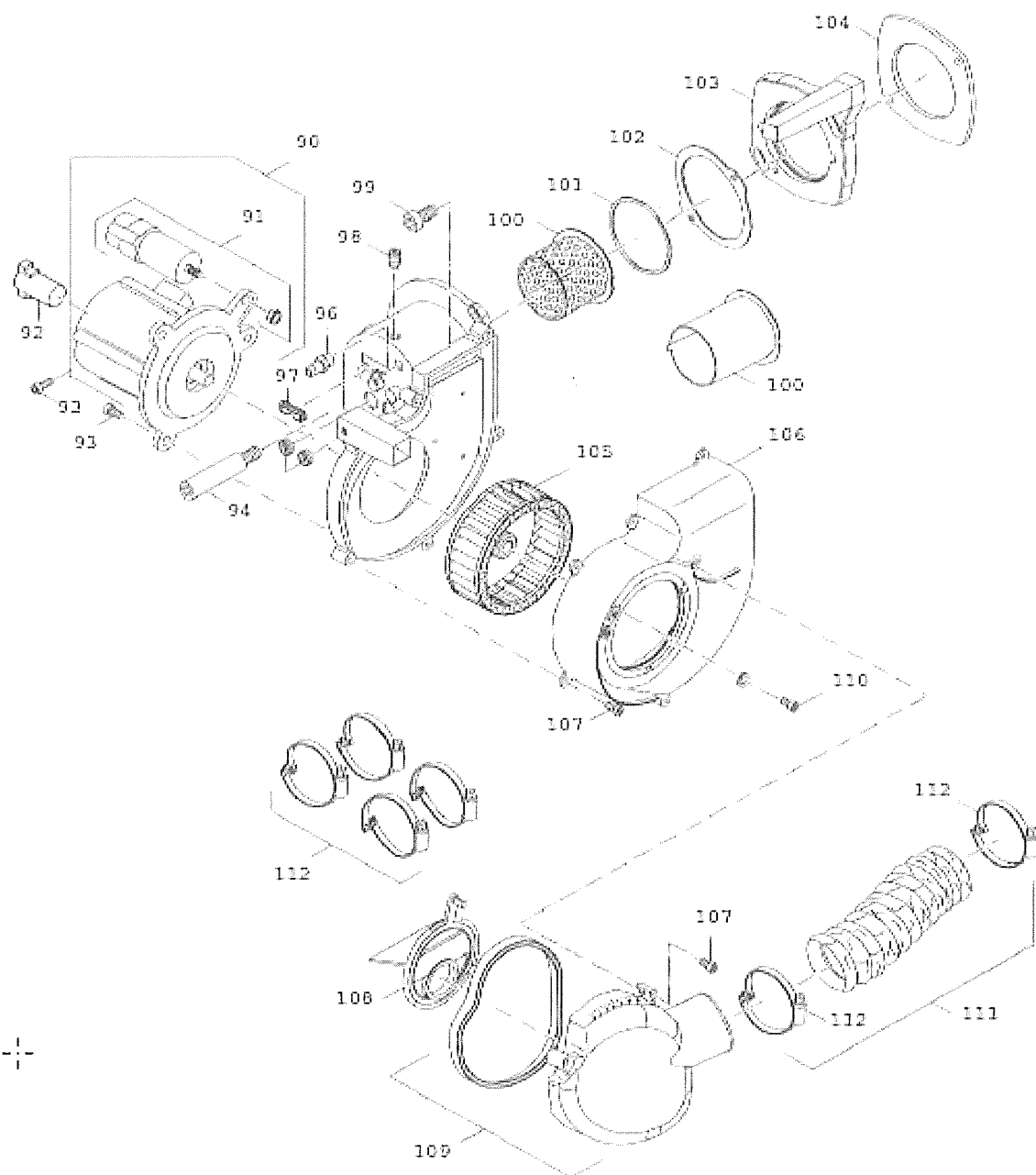


7736601131 - 132 - 133 - 8732904673



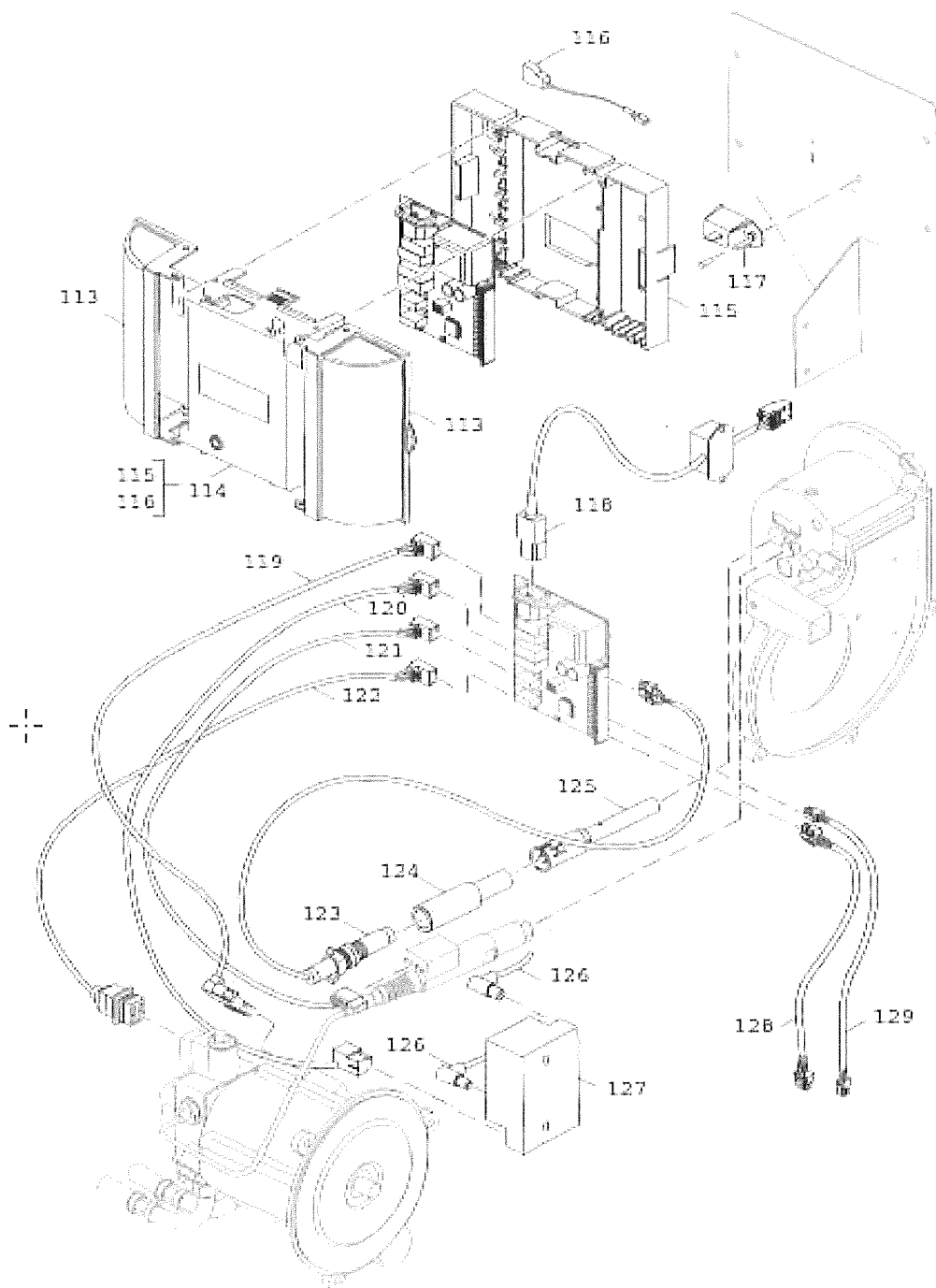
FBOC 22H - 30H - 35 - 49H MX25 CW400

7736601131 - 132 - 133 - 8732904673



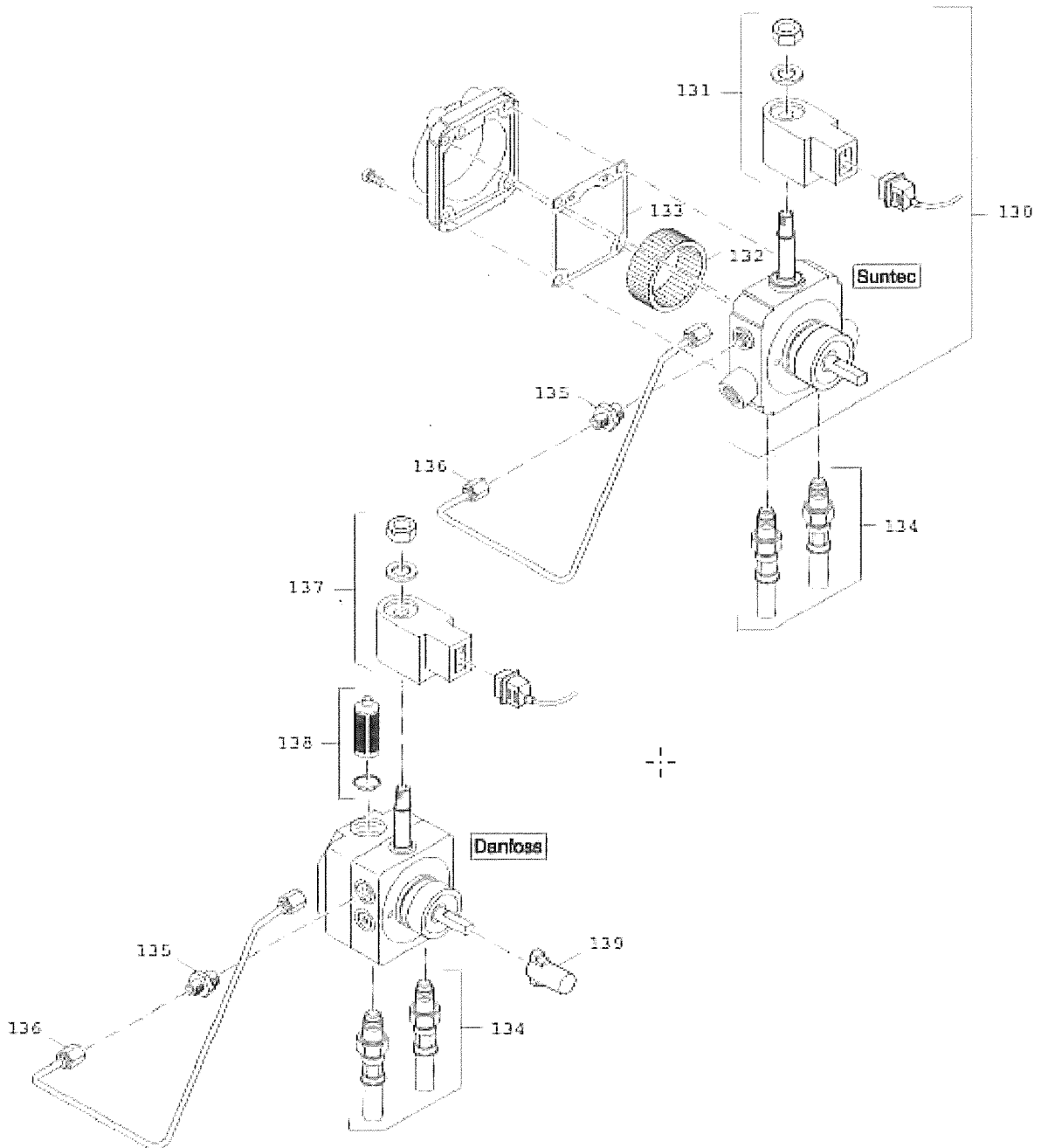
FBOC 22H - 30H - 35 - 49H MX25 CW400

7736601131 - 132 - 133 - 8732904673



FBOC 22H - 30H - 35 - 49H MX25 CW400

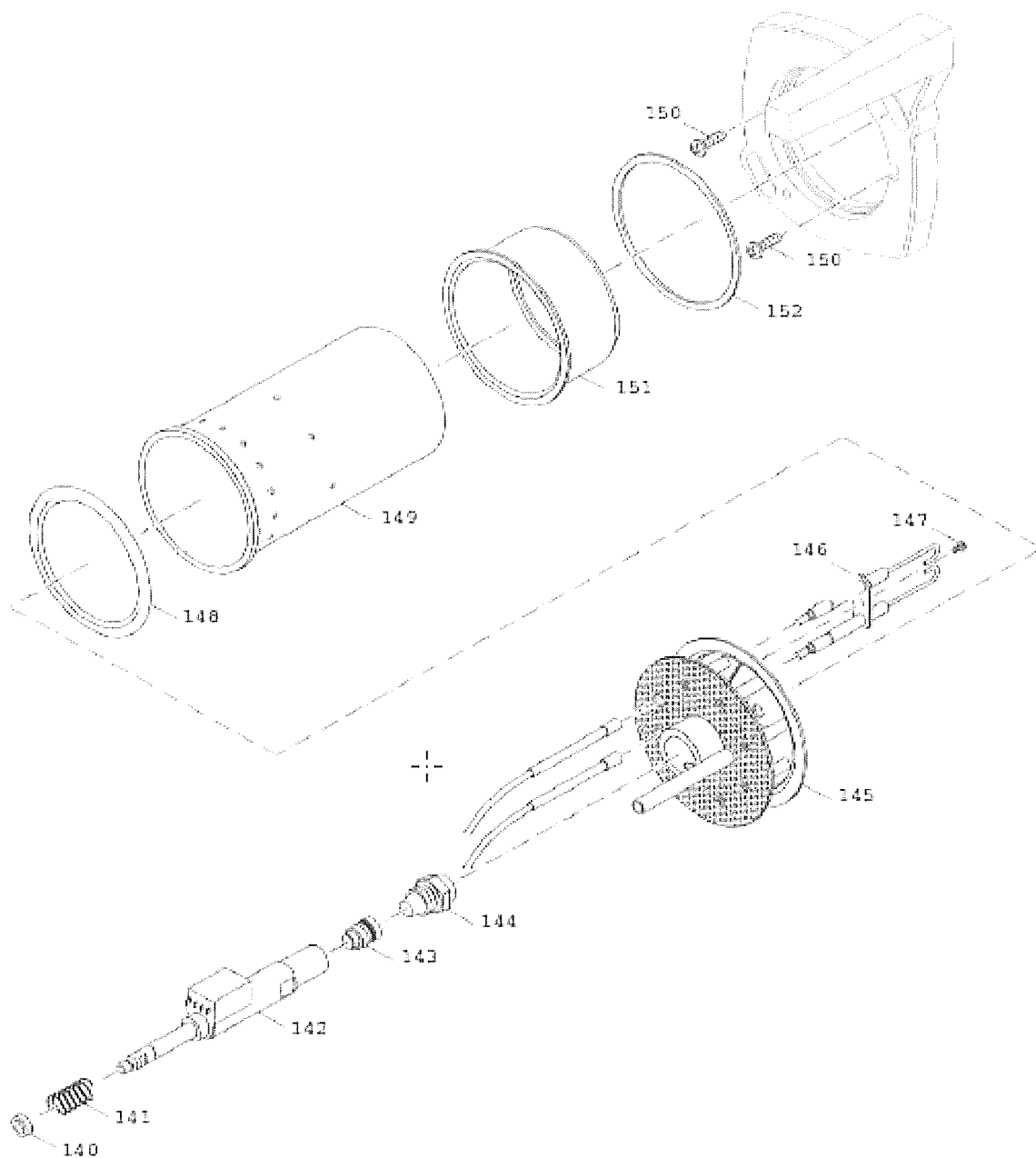
7736601131 - 132 - 133 - 8732904673



FBOC 22H - 30H - 35 - 49H MX25 CW400

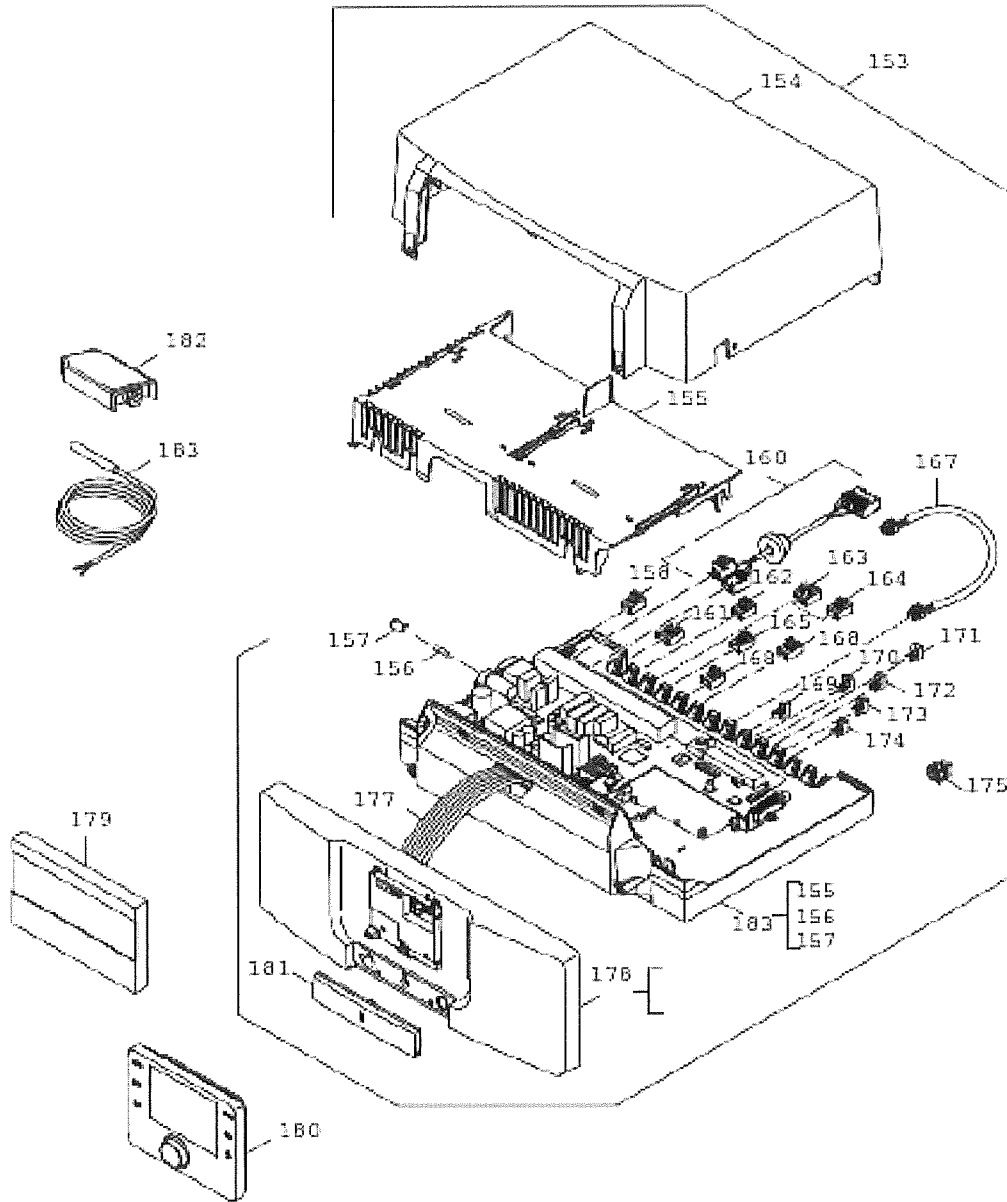


7736601131 - 132 - 133 - 8732904673



FBOC 22H - 30H - 35 - 49H MX25 CW400

7736601131 - 132 - 133 - 8732904673



FBOC 22H - 30H - 35 - 49H MX25 CW400

Août 2016

## Nomenclature de pièces détachées



FIOUL > SOL > OLIO CONDENS 5000 > OLIO CONDENS 5000 F			
<b>FBOC 22 - 30 - 35 - 49H MX25 CW400</b>			
7736601131 - 7736601132 - 7736601133 - 8732904673			
N°	Référence	Désignation	
non représenté	8718585037	Matériel de montage Brûleur fioul	
1	7736616422	30/3 V3	
1	8718585760	Corps de chauffe 30-35kW 4sec V2 35/4 V3	
1	8718588601	Bloc chaudière 2sec 22/2 V3	
1	8738803545	49/5	
2	8718585129	Élément avant 17-34	
3	87185712580	Raccord aveugle G 1 1/4	
4	86159710	Joint D41,7X55X1,5mm TRAPPE DE NETT 0430	
5	63015342	PLAQUE D'ARRET AVEC VIS	
6	8718585130	Élément intermédiaire 17-34	
7	7747024961	Nipple de chaudière 48/38 T.OA	
8	8718571927	MINIUM BOITE 450G	
9	87185760190	Colle 181 POUR JOINT d'étanchéité 370ML	
10	8718584415	CORDON ETANCH D15x4300 20KMVc Pack A 22/2 V3 - 30/3 V3 - 49/5	
10	8718584416	JOINT ETANCHEITE D15X4300 - 3 ROULEAUX 35/4 V3	
11	8718584710	Élément arrière 17-34 kW	
12	8718584633	Buchon G1	
13	7747007599	Barre fileté M10x205	
14	8718584676	Joint D33x44x2mm	
15	63029641	SONDE CHAUD G1/4 75LG	
16	5127574	Kit tige d'ancrage M8x310mm 30/3 V3	
16	5127578	Kit tige d'ancrage M8x440mm 35/4 V3	
16	5127580	Kit tige d'ancrage M8x555mm 49/5	
16	8718588591	Tige de vis Set M8x190 22/2 V3	
17	8718585761	Tuyau d'alimentation G1 1/4 18-22kW 22/2 V3	
17	8718585765	Tuyau d'alimentation G1 1/4 30-35kW 30/3 V3 - 35/4 V3	

17	8738803103	49/5	
18	87185755270	JOINT TORIQUE 44x3 (5 X)	
19	87185708390	TURBULATEUR ELM 30/3 V3	
19	87185708410	TURBUL ELM (5347086] 35/4 V3	
19	87185708420	Turbumateur 49/5	
19	8718588592	Turbulateur 22/2 V3	
20	8718584931	Rail 3sect 30/3 V3	
20	8718584932	Équerre 4sec 35/4 V3	
20	8718585058	Équerre 5 Gld. 35/4 V3	
20	8718592727	22/2 V3	
21	87185708450	Charnière Equerre	
22	8718584682	Pied de la chaudière	
23	63028657	Pieds réglables M10x51 (4x)	
24	87185737380	TURBUMATEUR RLU [63028998] 30/3 V3	
24	8718584681	Turbulateur 5sec RLU 49/5	
24	8718588593	Turbulateur 22/2 V3	
25	8718585116	PORTE DU BRÛLEUR 18-35	
26	8718584635	Charnière	
27	8718585241	RONDELLE	
28	63023634	WISEUR FLAM V3	
29	7747021876	VERRE TEMPAX 30x30x3 3mm V2	
30	8718584679	JOINT 30X30X3	
31	63032101	Injecteur de mesure de press. M6 SW10 V2	H16232
32	63020965	CORDON ETAN GP 14X1650LG	
33	87185766330	CART. MASTIC PRESSUR 310	
34	8718585049	Isolation 21-34	
35	63004169	Isol. porte brul.	
36	8718584014	Isolation	
37	8738802948	Corps du brûleur 18-35	
38	7747026378	MAT. MONT.	
39	8718582440	Plaque signalétique	
40	8738803026		
41	8738803848	49/5	
41	8738803848	22/2 V3 - 30/3 V3 - 35/4 V3	
42	8738802941	Face latérale 722x507 22/2 V3	
42	8738802942	Face latérale 722x627 30/3 V3	
42	8738802943		

		Face latérale 722x747 35/4 V3	
42	8738803543	49/5	
43	8738802949	Traverse haut	
44	8718585086	Isolation 3sec 30/3 V3	
44	8718585087	Isolation 4sec 35/4 V3	
44	8718588596	Isolation bloc chaudière GB125-2sec 22/2 V3	
44	8738803105	49/5	
45	7747016084	RESSORTS DE RETENUE D 0.8 (10x)	
46	8738802947	Capot avant 442x543	
47	8738802944	Capot arrière 284x543 22/2 V3	
47	8738802945	Capot arrière 404x543 30/3 V3	
47	8738802946	Capot arrière 524x543 35/4 V3	
47	8738803544	49/5	
48	8738803542	49/5	
49	8718585083	Isolation panneau arriere	
50	8718584331	ATTACHE RAPIDE (x5)	
54	63020896	PROTECT BORDS 65/80/160	
57	7747026999	Vis à tête plate ST3,9 (10x)	
58	8738802950	Panneau arrière haut	
59	8738803847	22/2 V3 - 30/3 V3 - 35/3 V3	
60	8718585125	Échangeur thermique 30-35 30/3 V3 - 35/4 V3 - 49/5	
60	8718585126	Échangeur thermique 18-22 V2 22/2 V3	
61	87185702210	COUVERCLE COLLECTEUR DE COMBUSTION 18-22 22/2 V3	
61	8718579537	Couvercle du collecteur de combustion 30/3 V3 - 35/4 V3 - 49/5	
62	7098848	FIXATION RAPIDE	
63	8718581466	Joint élément arrière	
64	8718585089	Vis-Set	
65	8718588597	Tube retour HK/WT G1 22/2 V3	
65	8718588598	Tube retour HK/WT G1 1/4 30/3 V3 - 35/4 V3 - 49/5	
66	7747030541	Tube retour RK/WT G1 22/2 V3	
66	87185710530	Tube retour RK/WT G1 1/4 V2 30/3 V3 - 35/4 V3 - 49/5	H14788
67	8718584714	Joint D21x30x3	H20624
68	87185703570	Joint torique 21,89x2,62 70EPDM 22/2 V3	
68	87185710570		

		Joint condenseur V2 GB 125 30-35 KW 30/3 V3 - 35/4 V3 - 49/5	
69	87161402380	AIR VENT 1/8 BSP	
70	7747021733	JOINT A LEVRE DN80 PEROXYDE (5x)	
71	8718585548	FIXATION SONDE (2x)	
72	7747002902	SONDE DE TEMP DE FUMEE	
73	7747007462	Joint torique 6x2 ISO 3601 FKM (3x)	
74	8718588599	Siphon-Set GB125 V3	
75	8718585117	Rallonge G1x120 V2	
76	87185755260	Joint torique 35x3 (5x)	
77	8718588600	Support Siphon V4	
78	8718585071	Support	
79	8718585084	Isolation WT 18-22 22/2 V3	
79	8718585085	Isolation WT 30-35 30/3 V3 - 35/4 V3 - 49/5	
80	8718582021	FUMIS BUSE CONCEN 80/125 RC250C- FBOC 22-35H RBC	H20663
81	8718579535	Joint gas 30-35 Al 30/3 V3 - 35/4 V3 - 49/5	
81	8718585764	Joint 18-22kW 22/2 V3	H19348
82	8718590262	22/2 V3	
83	7747030542	Pince à ressort D=32,6/22 22/2 V3	
83	87185710560	Pince à ressort d=38,2/28 30/3 V3 - 35/4 V3 - 49/5	
84	7747030559	Fiche à ressort D26	
85	7747015461	Isolation barre filetée 36,2 30/3 V3 - 35/4 V3 - 49/5	
85	8718590261	Entretoise 17,2x2,1x63,5 22/2 V3	
86	7747021911	Raccord sonde sanitaire 2/3 R3/4	
86	8738803123		
87	7747007644		
88	7747016504	Kit de joints pour siphon	
89	8718585144	BRULEUR FIOUL BE 2.3-35 18-35 35/4 V3	
89	8718585498	Brûleur fioul BE 2.3-30 18-35 30/3 V3	
89	8718585499	Brûleur fioul BE 1.3-22 18-35 22/2 V3	
89	8738803098	49/5	
90	63003768	MOTEUR HG150W AC ACCOUPPL 22/2 V3 - 30/3 V3	
90	63006865	Moteur HG 170 W 35/4 V3 - 49/5	
91	5885624	CONDENSAT 4MF, 400V AEG 22/2 V3 - 30/3 V3	
91	8718584677	Condensateur 5uF 35/4 V3 - 49/5	
92	87185728410	ACCOUPL MO. POMPE FIOUL (2X)	
93	63022871	VIS CYLINDRIQUE DIN912 M5x12 (10x)	

94	87185713450	BOULON FILETE M8x25/D13/K105	
95	8718584650	PASSE FIL D 14/4MM	
96	8718584643	BUSE MESURE R 1/8	
97	8718584656	Passe fill D 29x11x4	
98	7747029978	Tige filetée DIN916 M6x8 (3x)	
99	8718584683	VIS A TETE CYLINDRIQUE DIN7984 M8X25 8.8	
100	63006876	REPARTITEUR D'AIR HGA V1 35/4 V3	
100	63009759	DEFLECTEUR D'AIR HGA 45-55 KW 49/5	
100	63032532	REPART AIR CYLINDRE DISTR. 22/2 V3 - 30/3 V3	
101	63002998	JOINT ETANCH D 93X3 MM4	
102	63025160	Joint D128x2	
103	63038318	BRIDE DE BRULEUR HG-A	
104	7747000719	Joint 143x143x6 V3	
105	63003779	Turbine extracteur D133x38,4mm 22/2 V3	
105	63003780	Turbine extracteur D133x59,8mm 30/3 V3 - 35/4 V3 - 49/5	
106	63006885	Couvercle HG-A Gr. 1 22/2 V3	
106	63006886	Couvercle HG-A Gr. 2 30/3 V3 - 35/4 V3 - 49/5	
107	7747029974	Vis à tête bombée ISO7380 M5x20 (5x)	
108	63006869	Défecteur aspiration HG-A MOD1 17-28KW 22/2 V3	
108	63006873	Défecteur Aspiration HG-A MOD2 34KW 30/3 V3 - 35/4 V3	
109	63028801	SILENCIEUX ASPIRATION HG A RLU	
110	7747029977	Vis à tête bombée ISO7380 M5x8 (5x)	
111	8718578013	TUYAU FLEX POUR AIR SLDN63 L1450 RLU 22/2 V3 - 30/3 V3 - 49/5	
112	8718577764	Collier de serrage 60/80 22/2 V3 - 30/3 V3 - 49/5	
113	63023925	COUVERCLE SAFE GB402	
114	8718585515	REGUL SAFe30 V5	H17063
115	63023930	BOITIER ARRIERE SAFE	
116	63033507	Adapteur H05V-K 0,75 0,8/2,0 gn/g	
117	8718585145	Module BIM30*-Lol/01 V6 18-35	
118	63030152	Cordon branchement reseau 1250mm	
119	63030148	CABLE SAFE - MOTEUR	
120	8738802738	Cable allumage - safe	
121	63030149	CABLE RECHAUFFEUR - SAFE	
122	63022592	Cable Electrovanne 1 - SAFe	
123	63033965	DETECT FLAM QRC SAFE BZ/BE	
124	7747001399	TUBE DE VISE CELLULE BE_3 RLU V2	
125	8718585517	TUBE MAINTIEN HG V4 BRULEUR BE	
126	63006890	CABLE ALLUM BE /BE-A	
127	87185750990	TRANSFO ALLUM EBI DANFOSS V4	
128	63030150	CABLE BUS SAFE - MC10	

129	63039214	CABLE SAFE - SONDE CHAUD	H03468
130	8718578019	POMPE FIOUL SUNT ALEV35C 22/2 V3 - 30/3 V3	
130	8718578021	POMPE FIOUL SUNT ALEV55C 35/4 V3 - 49/5	
131	7747021595	BOBINE ELECTROVANNE POMPE SUNTEC	
132	87185724960	FILTRE POMPE FIOUL A70 Rev.3 AS47 (2x)	
133	87185724980	JOINT COUVERCLE POMPE SUNTEC AS 47 (2x)	
134	63031508	FLEXIBLE BE/SE CPL	
135	8718592457	RACC DROIT VIS XGE 4 LLR 1/8"	
136	8718584674	TUBE ALIM FIOUL HG-A	
137	87185725010	BOBINE ELECTROV BFP31 L3 POMPE DANFOS	
138	87185725030	FILTRE POMPE FIOUL DANFO BFP 21/31 L3 2x	
139	87185728410	ACCOUPL MO. POMPE FIOUL (2X)	
140	8718584673	RONDELLE D9,5/14X4 VER02	
141	7747012279	RESSORT DIN2098 1,8x12,5x36	
142	8718578602	PRECHAUF FIOUL FPHB5-LE PTC50 B10 22/2 V3 - 30/3 V3	
142	8718578603	BRUL RECHAUFF FPHB 5/30N 35/4 V3 - 49/5	
143	63025126	CLAPET RETENU LE6	
144	7747028943	GICL 0,45/80° HFD DANFOS 22/2 V3	
144	7747028944	GICL 0,55/60° HFD DANFOS 30/3 V3	
144	7747028962	GICL FIOUL 0,85gph 60° H 49/5	
144	7747028988	Gicleur fioul 0,45gph 80Gr HFD Danf.(12x) 22/2 V3	
144	7747028989	Gicleur fioul 0,55gph 60Gr HFD Danf.(12x) 30/3 V3	
144	87185725040	Injecteur 0.65gph 80° 35/4 V3	
145	7747002845	SYSTEME DE MELANGE BE POUR GB125 22KW 22/2 V3	
145	7747002846	SYSTEME DE MELANGE BE POUR GB125 30KW 30/3 V3	
145	7747002847	SYSTEME DE MELANGE BE POUR GB125 34KW 35/4 V3	
145	8718585041	SYSTEME MELANGEUR BE/BE-A 2.1-43/45 49/5	
146	8718585036	Electrode d'allumage BE/BE-A Typ4 L34 22/2 V3 - 30/3 V3 - 35/4 V3	
146	8718585045	électrode d'allumage BE Typ4 L50 V2 49/5	
147	63019254	22/2 V3 - 30/3 V3 - 35/4 V3	
147	7747029972	VIS A TETE CYLINDRIQUE DIN912 M4X10 (5X) 49/5	
148	8718585504	JOINT DE TUYERE D81 V2	
149	63022607	TUYERE GB125 BE 25KW 22/2 V3	
149	63030727	TUYERE GB125 BE 30KW 30/3 V3	H20778



149	63030728	TUYERE GB125 BE 125 35 KW 35/4 V3	
149	63030729	TUYERE D83/L224/5,7/5,4 SiC 49/5	
150	7747029977	Vis à tête bombée ISO7380 M5x8 (5x)	
151	63022595	TUBE DE SUPPORT L50	
152	63002998	JOINT ETANCH D 93X3 MM4	
153	8718599281	MX25 Tableau MX25	
154	8732900427	Carter capot blanc MX25	
155	8718586090	Module plaque de jonction blanc	
156	8718578518	Fusible arrière 5x20 6,3AT 230V (10x)	
157	87182213580	Support de fusible	
158	7747023981	Borne de connexion 3- pôles blanc	
159	8718586071	Borne de raccordement 3-poles SF50 rose	
160	8718592373	Faisceau de câbles Power HV 1270 Ferrit	
161	8718590270	Connecteur 4 points	
162	7747026994	Borne de connexion 3- pôles jaune	
163	7747023966	Borne de connexion 4- pôles SH I violet	
164	7747023985	BORNE DE CONNEXION 3- POLES PS GRIS	
165	7747023986	Borne de connexion 3-pôles violet PZ	
166	7747023983	Borne de connexion 3- pôles PH vert	
167	8718581113	CABLES DONNEES SAFe RMx	
168	8718586111	Borne de raccordement 3-poles AS rouge	
169	7747023154	FICHE VERTE 2 POLES	
170	7747027014	FICHE BLEU 2 POLES	
171	7747026992	BORNE CONNEX 2P GRIS FW	
172	7747026991	FICHE ROUGE 2 POLES	
173	7747023151	borne de connexion 2- pôles orange	
174	7747023129	Borne de connexion 2 - poles blanc	
175	8718583348	Décharge de traction (10x)	
176	7736601676		
177	8718583349	Câble 155mm	
178	8732900424	Élément de commande BX25 S03	
179	8718583350	Couvercle BC	H22h35
180	7738111075	CW400 Reg.amb.multi-circ.	
181	8732900425	Boîtier couvercle MX25	
182	87472071010	Sonde de température extérieure	
183	87145000340	Sonde de température 6x40,6000mm	H13009


**BOSCH**

Des technologies pour la vie