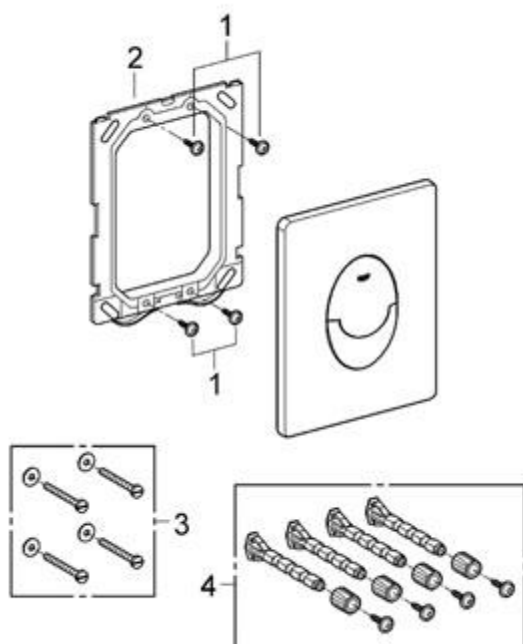


Réf : 38505SH0



Position	Description	Référence	Conditionnement
1	Vis de rosace	66362 00M	2
2	Cadre de plaque	43207 000	1
3	Accessoires spéciaux		
3	Rallonge de fixation	43085 00M	4