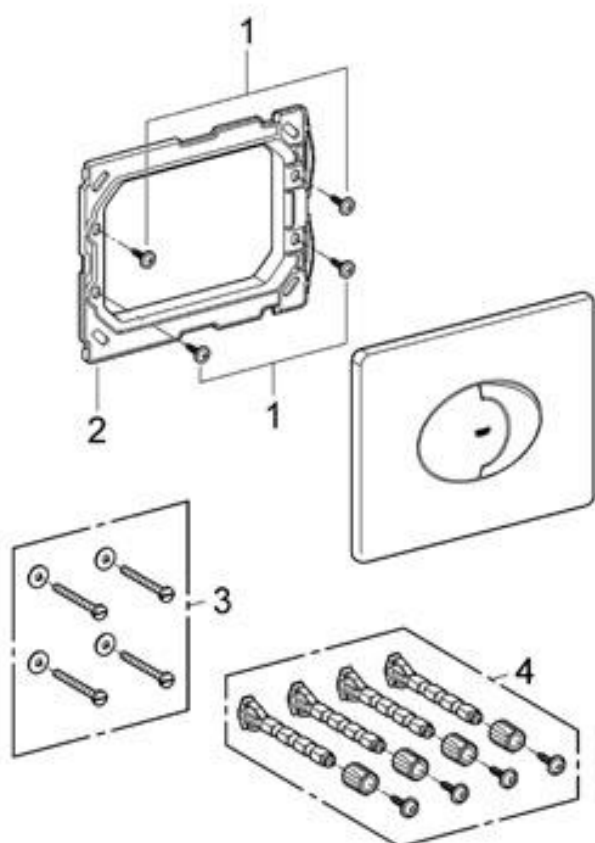


Réf : 38506SH0



Position	Description	Référence	Conditionnement
1	Rallonge de fixation	42158 00M	4
2	Cadre de plaque	43207 000	1
	Accessoires spéciaux		
3	Rallonge de fixation	43085 00M	4