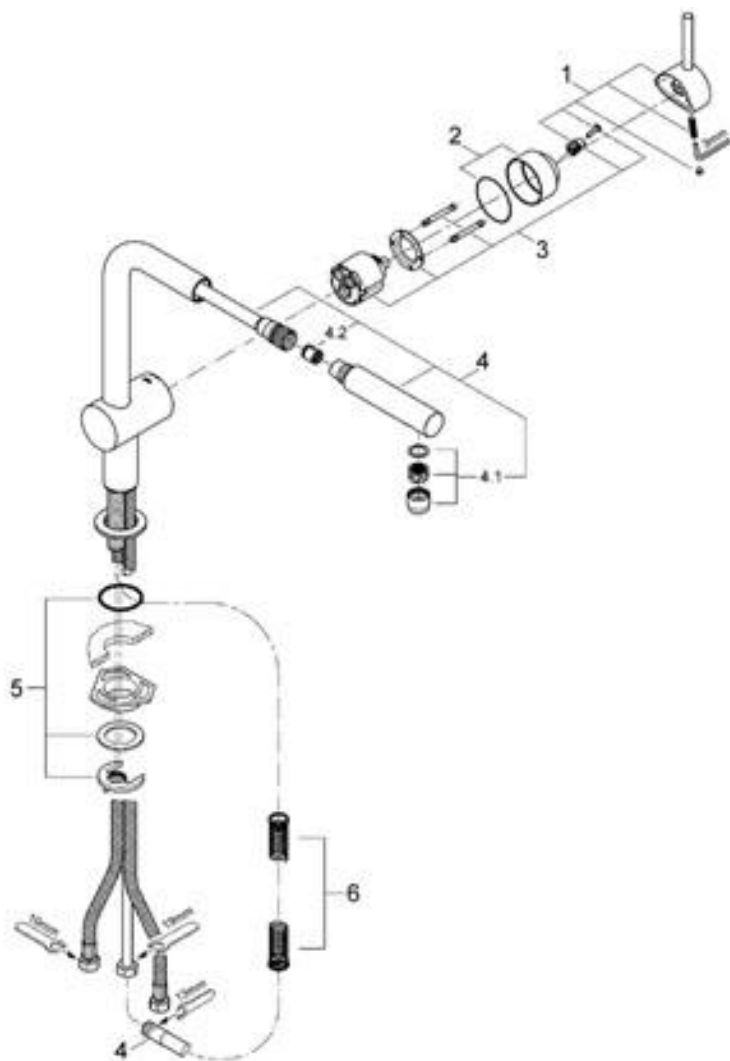


Réf : 32168000



Position	Description	Référence	Conditionnement
1	Levier	46015 000	1
2	Capuchon de recouvrement	46025 000	1
3	Cartouche	46048 000	1
4	Bec extractible	46590 000	1
4.1	Mousseur	13967 000	1
4.2	Clapet anti-retour	08565 000	1
5	Fixation M26x1,5	46345 000	1
6	Ressort de rappel	07240 000	1