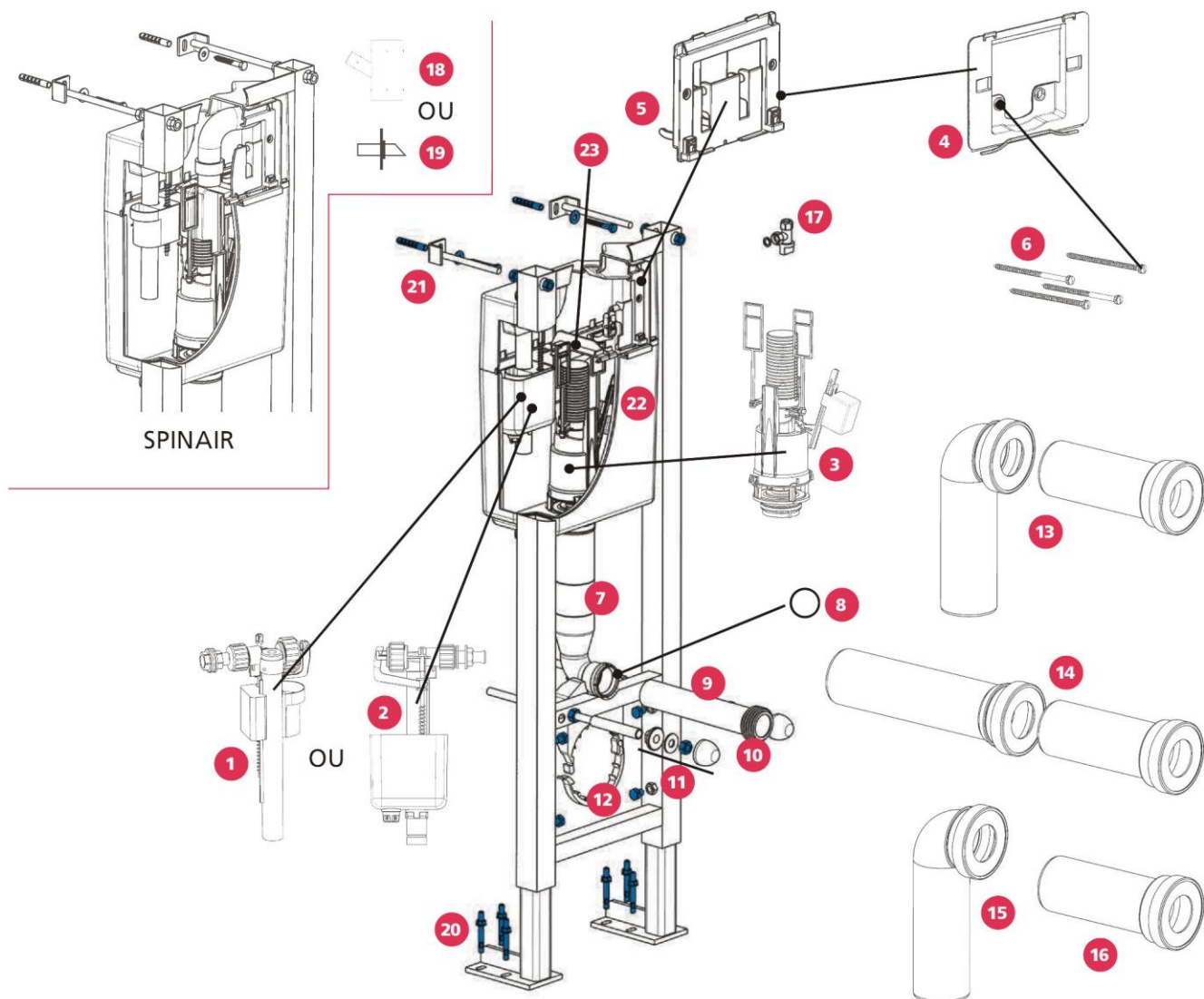


BÂTI-CHASSE VERSO 350 BCU



N°	Modèle	Référence	Gencod	Nb	Conditionnement
1	Robinet flotteur 95L pour Verso 350	30 9510 07	3 24723 001893 2	1	
2	Robinet flotteur à Ouverture Différée 95L pour Verso 350 (ne s'installe pas sur Spinair)	30 9580 07	3 24723 00 2388 2	1	
3	Mécanisme pour Verso 350 Pré-Réglé	32 4547 07	3 24723 001875 8	1	
4	Châssis plaque de commande Verso 1100 (après 11/2006) & Verso 350	34 1158 07	3 24723 001728 7	1	
5	Ensemble socle/bras pour plaque de commande Verso 350	34 1133 07	3 24723 001398 2	1	
6	Vis d'actionnement/fixation (x4) pour plaque de commande Verso 350	34 1122 07	3 24723 001399 9	1	
7	Coude d'alimentation	34 0179 07	3 24723 001357 9	1	
8	Joint biconique de coude	34 0143 00	3 24723 002439 1	1	
9	Manchon d'alimentation avec joint à lèvres	92 4030 07	3 24723 001279 4	1	
10	Joint à lèvres seul pour manchon d'alimentation	92 4050 00	3 24723 002473 5	1	
11	Kit de fixation cuvette	91 0155 07	3 24723 000796 7	1	
12	Platine Fixation Pipe Verso 350	34 1140 07	3 24723 002440 7	1	
13	Kit évacuation coudé	92 4000 07	3 24723 001277 0	1	
14	Kit évacuation droit	92 4010 07	3 24723 001278 7	1	
15	Pipe longue P100B	92 2003 00	3 24723 001294 7	1	
16	Manchon 100 Verso 350	92 3020 00	3 24723 001295 4	1	
17	Robinet d'arrêt 80B	34 1421 07	3 24723 001187 2	1	
18	Spinair Connecteur Gaine	34 1836 00	3 24723 001836 9	1	
19	Spinair Kit Connexion Collectivités	34 1154 07	3 24723 002268 7	1	
20	Visserie pour Bâti-Chasse Universel (BCU) Verso 350 / Verso 1100 / 535	34 2200 07	3 24723 001956 4	1	
21	Tige fixation haute bâti	34 1406 00	3 24723 007086 2	1	
22	Réservoir Verso 350 Complet	34 2000 10	3 24723 004716 1	1	
23	Entretoise Verso 350	34 3508 00	3 24723 007087 9	1	