

ShowerSelect

Set de finition pour mitigeur thermostatique ShowerSelect encastré haut débit

Surfaces: **chromé** Numéro d'article: **15760000**



Description

Caractéristiques

- cartouche thermostatique BTC haut débit
- butée de confort à 40° C
- limiteur de température réglable
- débit: 59 l/min
- comprenant: poignée, douille, rosace, bloc de fonctions
- type de raccordement: corps d'encastrement
- ACS 13 ACC LY 756
- WRAS 1112320

Accessoires utilisés

- iBox universal (#01800XXX)

Accessoires en option

- Set de finition Robinet d'arrêt ShowerSelect pour 3 fonctions (#15764XXX)
- Extension element ShowerSelect (#13593XXX)
- Rallonge (#13595XXX)

Prix de design

DESIGN PLUS
Senior Product Design



reddot award 2014
winner

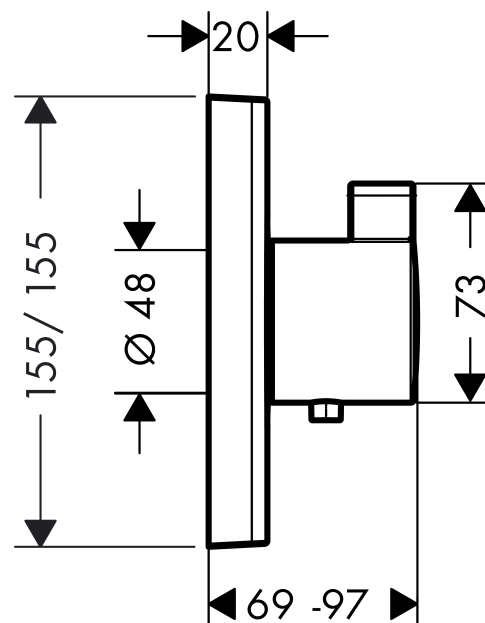


product
design award
2014

Photo du produit



Plan géométral



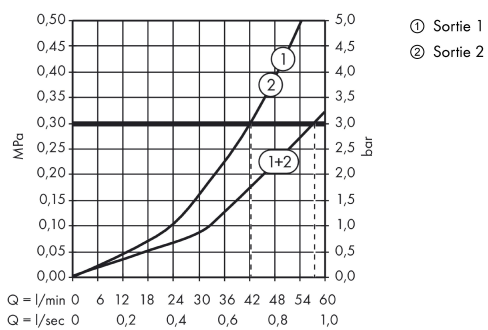
ShowerSelect

Set de finition pour mitigeur thermostatique ShowerSelect encastré haut débit

Surfaces: chromé Numéro d'article: 15760000



Schéma d'écoulement



ShowerSelect

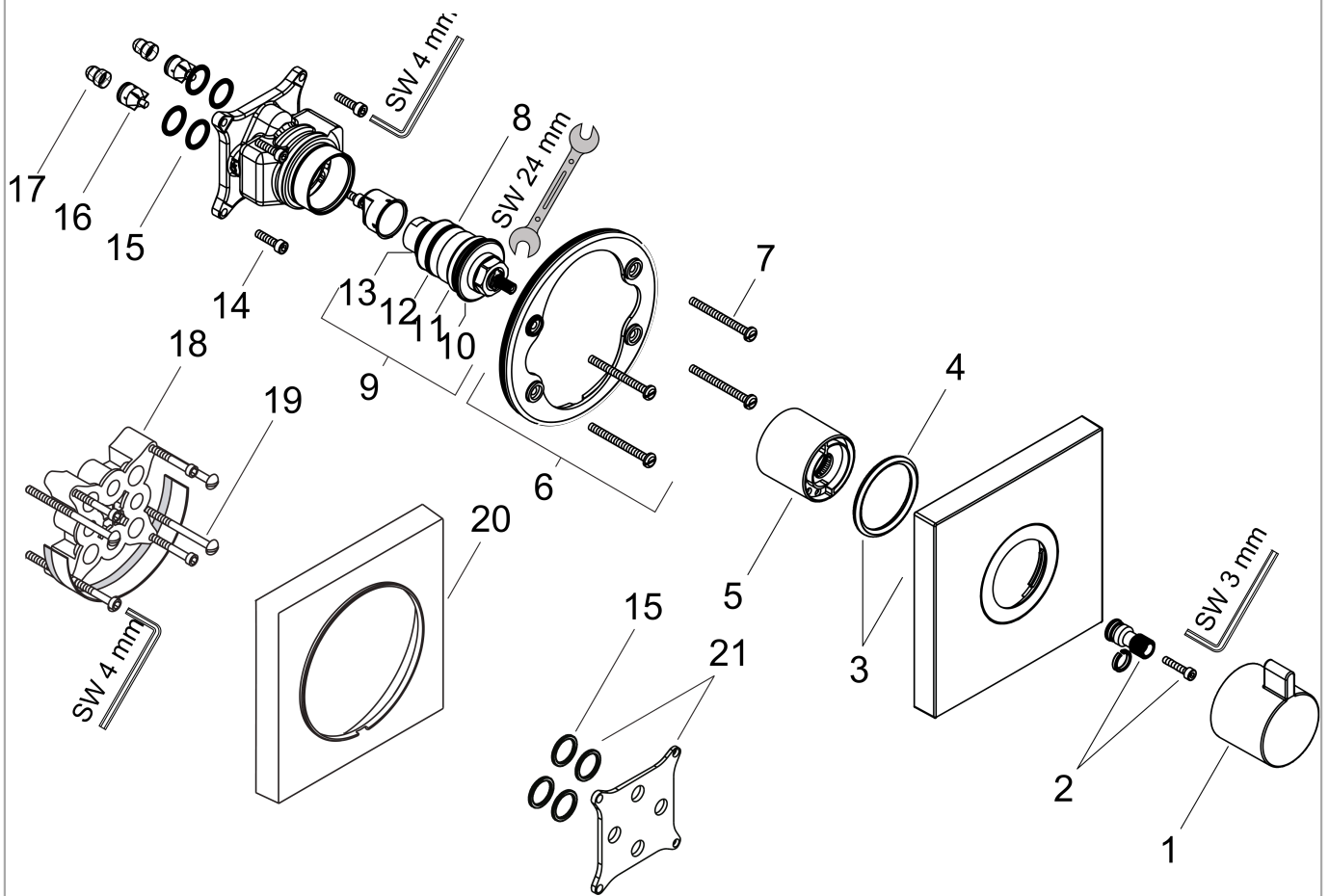
Set de finition pour mitigeur thermostatique ShowerSelect encastré haut débit

Surfaces: chromé Numéro d'article: 15760000



Vue éclatée

Année de construction: >10/13



ShowerSelect

Set de finition pour mitigeur thermostatique ShowerSelect encastré haut débit

Surfaces: **chromé** Numéro d'article: **15760000**



Liste des pièces détachées

Année de construction: >10/13

Pos.	Description	Numéro d'article	GP	UE
1	poignée thermostatique	98474000	13	1
2	adapteur pour poignée	96435000	6	1
3	joint torique 48x5	98174000	1	1
4	rosace 155 / 155 mm	98473000	16	1
5	douille	97439000	9	1
6	set des vis du support	96454000	3	1
7	support rosace	98793000	9	1
8	joint torique 43x1,5	98148000	1	1
9	cartouche thermostatique DN20 (3/4")	96633000	15	1
10	joint torique 38x2,5	98198000	2	1
11	joint torique 34x2	98383000	2	1
12	joint torique 26x2	98147000	1	1
13	set de joint plat	96636000	10	1
14	vis M5 x 20	96525000	3	1
15	joint torique 16x2	98133000	1	1
16	set des clapet anti-retour DW 15	97350000	6	1
17	filtre	98513000	1	1
18	rallonge 25 mm	13595000	0	1
19	set des vis du support	97747000	1	1
20	rallonge 22 mm	13593000	0	1
21	set de compensation 1°	95521000	16	1
a	set de base	01800180	0	1
b	-	15764000	0	1