

Axor Starck

Mitigeur lavabo avec poignée à levier CoolStart 3,5 l/min

Surfaces: chromé Numéro d'article: 10007000



Description

Caractéristiques

- ComfortZone 100
- CoolStart : démarrage en eau froide en position de poignée centrée
- bec fixe
- Longueur 103 mm
- jet normal
- débit: 3,5 l/min
- cartouche céramique M1 avec verouillage de poignée Boltic
- limiteur de température réglable
- garniture de vidage 1 ¼"
- convient au chauffe-eau instantané

Détails de l'article

Prix TTC

318,00 €

Technologie

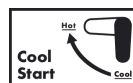


Photo du produit



Plan géométral

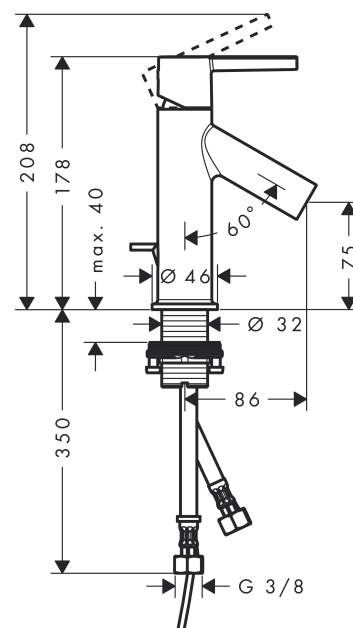
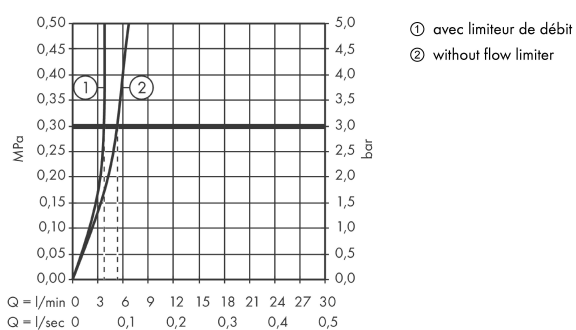


Schéma d'écoulement



Axor Starck

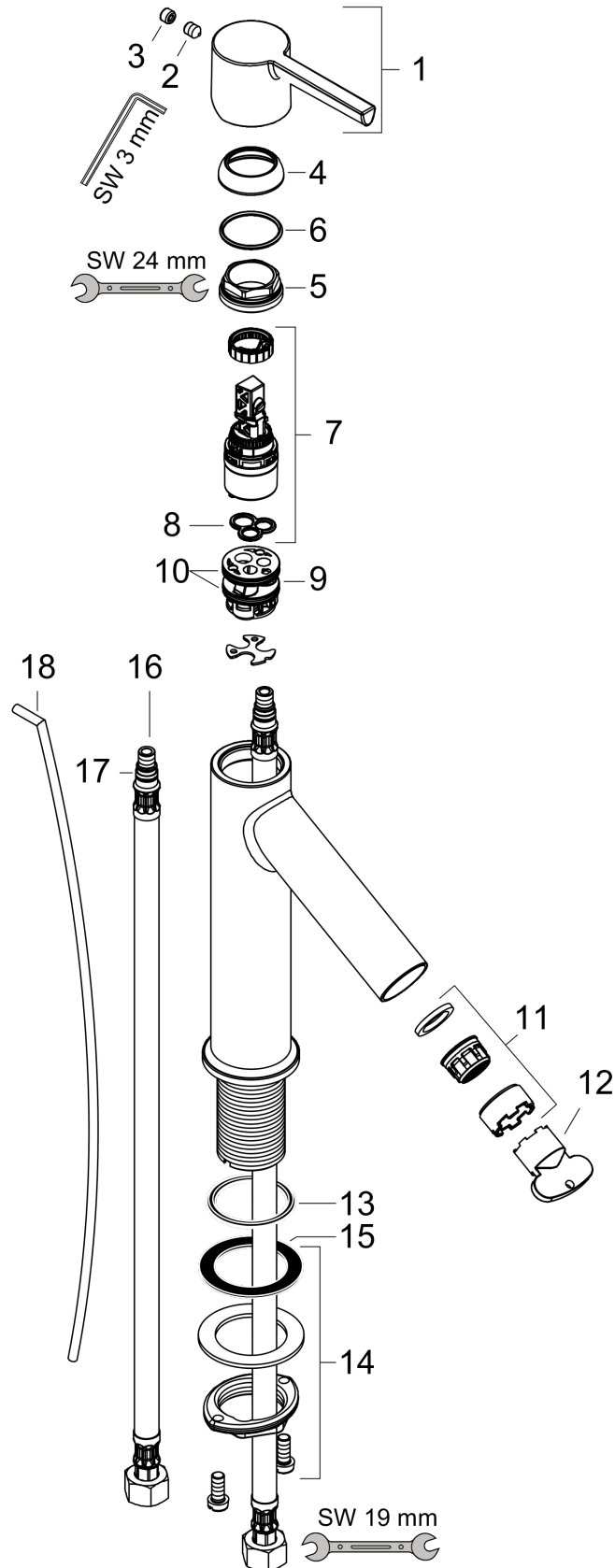
Mitigeur lavabo avec poignée à levier CoolStart 3,5 l/min

Surfaces: **chromé** Numéro d'article: **10007000**



Vue éclatée

Année de construction: >11/14



Axor Starck**Mitigeur lavabo avec poignée à levier CoolStart 3,5 l/min**Surfaces: **chromé** Numéro d'article: **10007000**

Liste des pièces détachées

Année de construction: >11/14

Pos.	Description	Numéro d'article	GP	UE
1	poignée	92521000	€ 46,20	1
2	vis M6x8	98444000	€ 3,00	1
3	cache vis	96762000	€ 3,00	1
4	rosace	98863000	€ 36,00	1
5	écrou à six pans	95178000	€ 30,00	1
6	joint torique 22x2	98185000	€ 3,00	1
7	cartouche cpl.	97685000	€ 46,20	1
8	joint	98865000	€ 24,00	1
9	adaptateur pour cartouche	95975000	€ 7,80	1
10	joint torique 23x2,5	98183000	€ 3,00	1
11	clé de montage	95290000	€ 7,80	1
12	joint torique 34x4	98155000	€ 3,00	1
13	fixation cpl. (Ø 32)	13961000	€ 18,60	1
14	anneau plastique	97548000	€ 3,00	1
15	raccordo flessibile 600 mm M8x0,75 G3/8	96510000	€ 18,60	1
16	joint torique 7x1,5	98422000	€ 3,00	1
17	tirette	97158000	€ 18,60	1
a	vidage lavabo	94139000	€ 80,40	1
b	rallonge 35mm pour fixation	13898000	€ 57,60	1