

Axor Starck

Mitigeur surélevé pour vasque libre avec poignée à levier sans tirette ni vidage

Surfaces: chromé Numéro d'article: 10103000



Description

Caractéristiques

- ComfortZone 250
- bec fixe
- Longueur 107 mm
- jet normal
- débit: 5 l/min
- cartouche céramique M1 avec verouillage de poignée Boltic
- limiteur de température réglable
- bonde à écoulement libre
- convient au chauffe-eau instantané

Détails de l'article

Prix TTC

462,00 €

Technologie



Photo du produit



Plan géométral

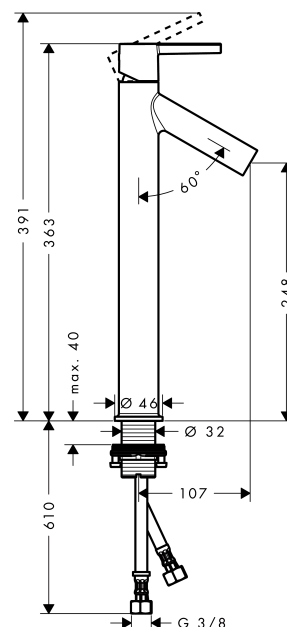
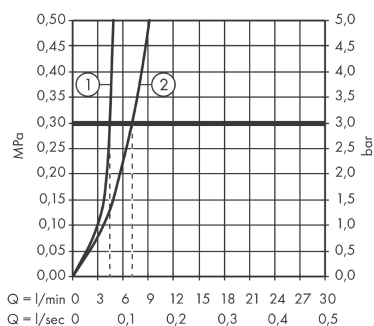


Schéma d'écoulement



- ① avec limiteur de débit
- ② without flow limiter

Axor Starck

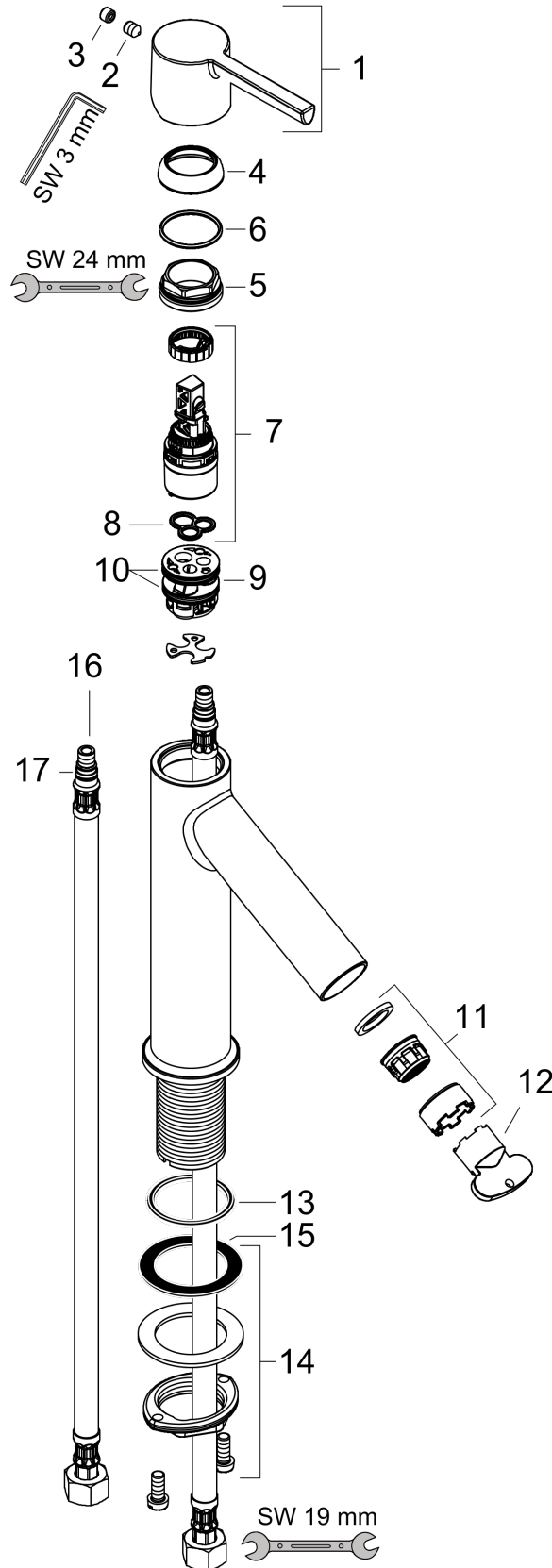
Mitigeur surélevé pour vasque libre avec poignée à levier sans tirette ni vidage

Surfaces: **chromé** Numéro d'article: **10103000**



Vue éclatée

Année de construction: >11/14



Axor Starck**Mitigeur surélevé pour vasque libre avec poignée à levier sans tirette ni vidage**Surfaces: **chromé** Numéro d'article: **10103000**

Liste des pièces détachées

Année de construction: &gt;11/14

Pos.	Description	Numéro d'article	GP	UE
1	poignée	92385000	€ 36,00	1
2	vis M6x8	98444000	€ 3,00	1
3	cache vis	96762000	€ 3,00	1
4	rosace	98863000	€ 36,00	1
5	écrou à six pans	95178000	€ 30,00	1
6	joint torique 22x2	98185000	€ 3,00	1
7	cartouche cpl.	97685000	€ 46,20	1
8	joint	98865000	€ 24,00	1
9	vis	95140000	€ 5,40	1
10	adapteur pour cartouche	98866000	€ 24,00	1
11	joint torique 23x2,5	98183000	€ 3,00	1
12	mousseur M24x1 (5 l/min)	92386000	€ 30,00	1
13	clé de montage	95290000	€ 7,80	1
14	joint torique 34x4	98155000	€ 3,00	1
15	fixation cpl. (Ø 32)	13961000	€ 18,60	1
16	anneau plastique	97548000	€ 3,00	1
17	raccordo flessibile 900 mm M8x0,75 G3/8	98758000	€ 24,00	1
18	joint torique 7x1,5	98422000	€ 3,00	1
a	vidage lavabo	50001000	-	1
b	rallonge 35mm pour fixation	13898000	€ 57,60	1