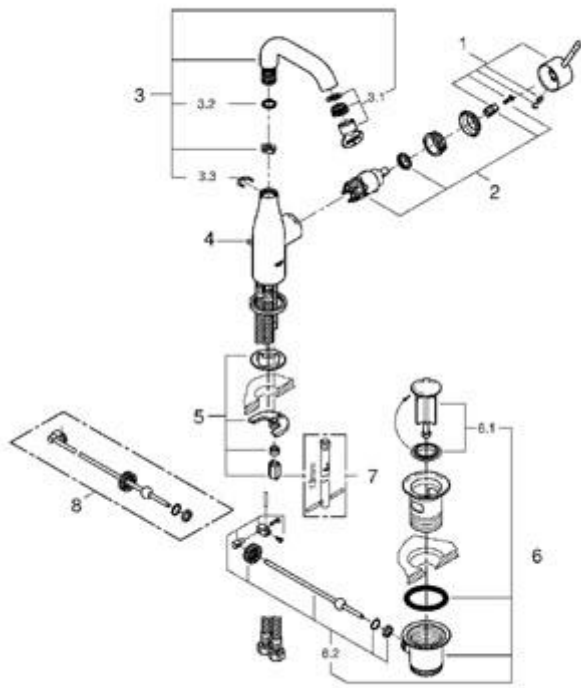


REF 23462001



Position	Description	Référence	Conditionnement
1	Levier	46919 000	1
2	Cartouche	46580 000	1
3	Bec tubulaire	13373 000	1
3.1	Mousseur	48270 000	1
3.2	Joint torique 13,5 x 2,75	01285 00M	20
3.3	Clip de sureté	48266 00M	5
4	Tirette de vidage	46739 000	1
5	Fixation M26x1,5	46645 000	1
6	Garniture de vidage 1 1/4"	28910 000	1
6.1	Clapet de vidage 1 1/4"	07182 000	1
6.2	Tirette de vidage	07052 000	1
	Accessoires spéciaux		
7	Clef plate SW 46 mm à 6 pans	19017 000	1
8	Tirette de vidage	07341 000	1