

Talis S

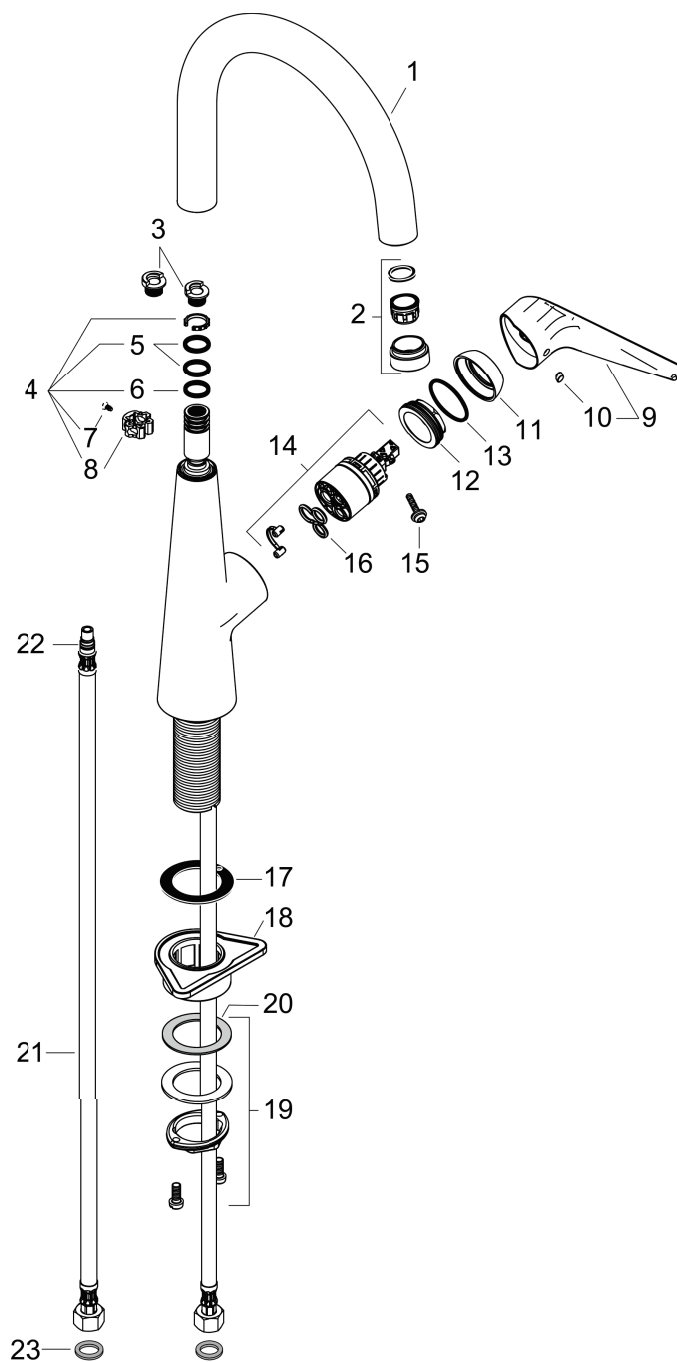
Talis S 260. Mitigeur de cuisine

Surfaces: chromé Numéro d'article: 72810000



Vue éclatée

Année de construction: >06/15



Talis S

Talis S 260. Mitigeur de cuisine

Surfaces: **chromé** Numéro d'article: **72810000**



Liste des pièces détachées

Année de construction: >06/15

Pos.	Description	Numéro d'article	GP	UE
1	bec cpl.	92727000	€ 104,40	1
2	mousseur M24x1 (15 l/min)	97691000	€ 37,20	1
3	set des bagues d'arrêt (110° / 150°)	98486000	€ 13,20	1
4	set de joint plat	92646000	€ 15,60	1
5	joint torique 14x2,5	98189000	€ 3,60	1
6	joint torique 11x3	92481000	€ 3,60	1
7	vis	97662000	€ 8,40	1
8	anneau de axial	97558000	€ 3,60	1
9	poignée	92581000	€ 47,40	1
10	cache vis	96338000	€ 3,60	1
11	rosace	95498000	€ 10,80	1
12	écrou à six pans	97209000	€ 13,20	1
13	joint torique 32x2	98193000	€ 3,60	1
14	cartouche cpl.	92730000	€ 47,40	1
15	vis	95140000	€ 6,00	1
16	joint	95008000	€ 8,40	1
17	joint	92582000	€ 3,60	1
18	set de fixation	97523000	€ 6,00	1
19	fixation cpl. (Ø 34)	95049000	€ 19,20	1
20	anneau plastique	97548000	€ 3,60	1
21	raccordo flessibile 900 mm M8x0,75 G3/8	98758000	€ 24,60	1
22	joint torique 7x1,5	98422000	€ 3,60	1
23	set de joint plat	95581000	€ 10,80	1