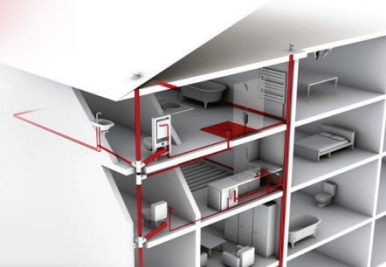


Lavabo, Bidet, Urinoir | BONDES A CLAPET LAITON AUTOMATIQUE

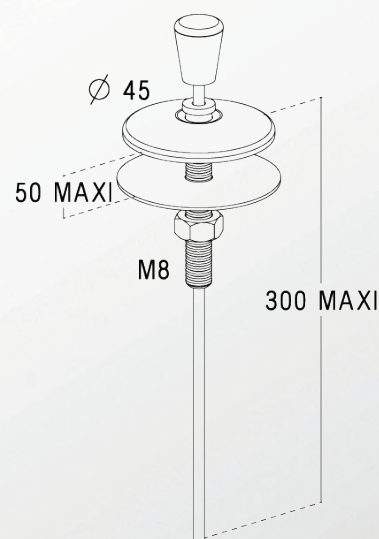
Références : 0201004



Réf	Ø Clapet	Sortie	Hauteur (mm)
0501030	60	G . 1¼	95-105
0501032	60	G . 1¼	95-105
0501036	63	G . 1¼	86
0501044	60	G . 1¼	85-105
0201044	45	G . 1¼	300 max

■ CARACTERISTIQUES TECHNIQUES :

- Chromé
- Pour adaptation sur bondes de lavabo automatique



■ QUALITE - ENVIRONNEMENT :

NICOLL est certifié ISO9001 v2008 et ISO14001 v2004

DATE 7 février 2012