

# BLÜCHER® Type 782

Siphon 200 x 200 pour les applications courantes



Spécialiste des solutions d'évacuation en acier inoxydable performantes et durables pour tous vos sols carrelés, béton ou résine.

## LES POINTS FORTS

- Évacuation orientable 360° horizontale ou verticale Ø 75 ou 110 mm.
- Platine d'étanchéité.
- Panier à déchet.
- Ajustable télescopique.
- Débit jusqu'à 2 L/s.
- Fabrication en inox Aisi 304.



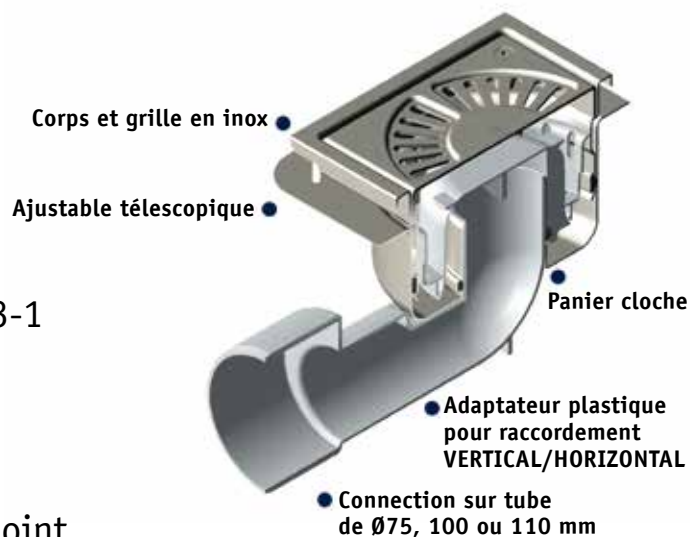
**BLÜCHER®**

A **WATTS** Brand

## SIPHONS TYPE 782.202 et 782.203

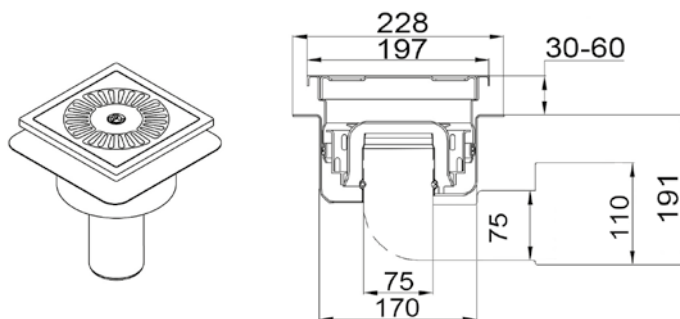
### MISE EN ŒUVRE :

- Hauteur : ajustage télescopique
- Rotation 360° du cadre et grille
- Garde d'eau 50 mm conforme NFEN 1253-1
- Choix de grilles optionnelles
- Réf. 782.202.075.xxx : Grille libre
- Réf. 782.203.075.xxx : Grille vissée 1 point



Tous les composants font l'objet de test rigoureux pour satisfaire un haut niveau de qualité que nous nous fixons.

Notre production est certifié ISO9001.



### GRILLE MONTÉE EN SÉRIE

Réf. 002



Grille libre ou vissée

### GRILLES EN OPTION

Réf. 119



Grille libre ou vissée

Réf. 160



Grille libre

## EN COMPLÉMENT DE VOS SIPHONS ET CANIVEAUX BLÜCHER® EUROPIPE

Système de tubes et raccords en acier inoxydable destiné à la réalisation des réseaux d'évacuation.



# BLÜCHER®

A WATTS Brand

T : 01 60 86 30 15 • mail@blucher.fr • blucher.fr