

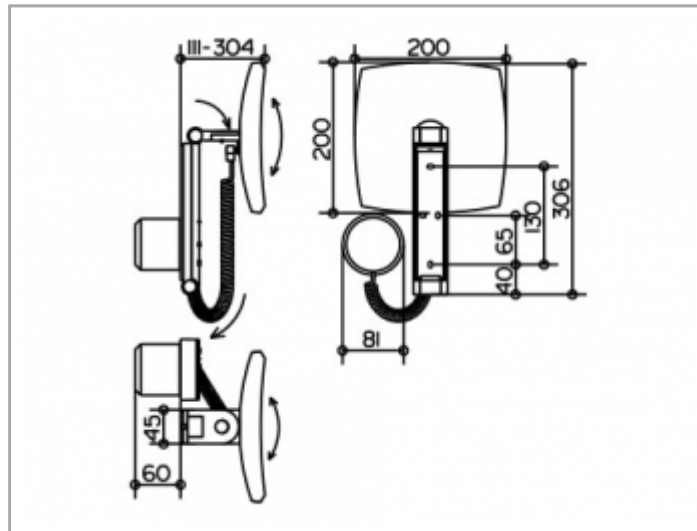
Miroirs grossissants

17613019000 Miroir grossissant

PRODUIT



DESSIN



CARACTÉRISTIQUES DU PRODUIT

avec éclairage, modèle mural monté sur barre murale pivotant en 3 dimensions, miroir uniface, concave
 alimentation en courant électrique avec 12 V transformateur encastré entrée 100-240 V (inclus) et câble spiralé, 400 mm
 Grossissement x 5

Éclairage : 1 x 4,5 Watt LED (éclairage ne nécessitant pas d'entretien), Consommation en veille : < 0,5 Watt

Boitier en verre avec touche sensor

Eclairage:

3200 Kelvin (lumière chaude) - 6000 Kelvin (lumière du jour)

La couleur de la lumière peut être ajustée individuellement

EEK: A, 8 kWh/1000h

SURFACE

chromé