

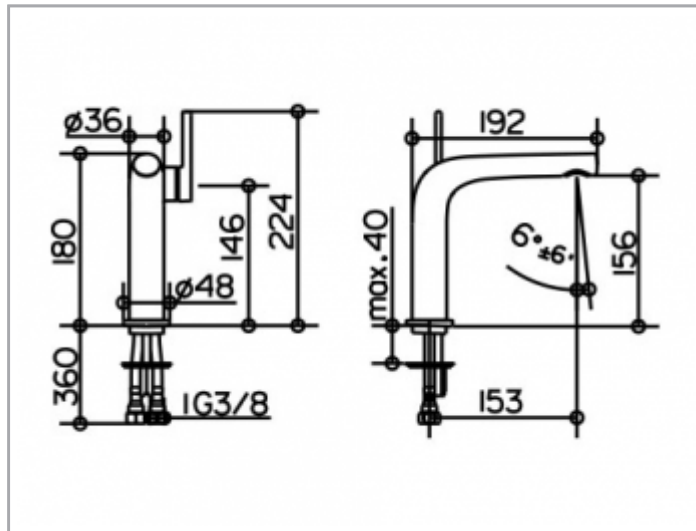
Edition 400

51502010100 Mitigeur monocommande de vasque 150

PRODUIT



DESSIN



CARACTÉRISTIQUES DU PRODUIT

sans système de vidage,
 Système de montage monotrou rapide,
 Cartouche avec disques céramiques,
 mousseur SLIM SSR M 24x1, réglable,
 tuyaux sous pression 435 mm, G 3/8 pouce,
 débit limité à 7,6 l/min.

SURFACE

chromé

SPECIFICATIONS