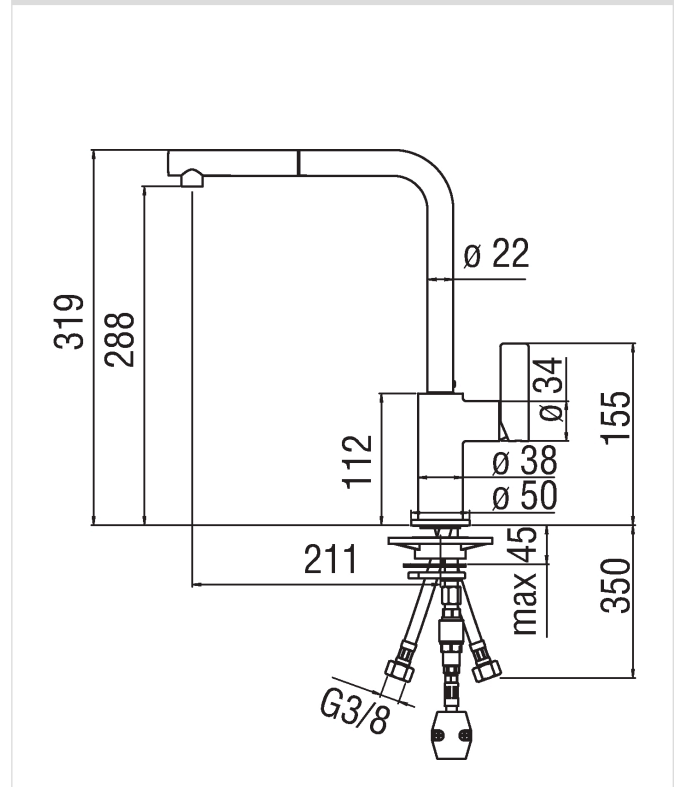


## Image



## Dessin technique



## Les spécifiques

- FLAG
- Mitigeur monocommande
- Finition Chrome
- Bec mobile
- Douchette à 2 jets extractible
- Cartouche  $\varnothing$  28 mm
- Limiteur dynamique de débit (-50%)
- Limiteur de température
- Flexible Parigi® SPX® acier inox  $\varnothing$  3/8"
- Emballage: 56,5 x 29 x 7,1 cm / 0,011633 m' / 2,16 kg

