



ANNEXE B - FICHE TECHNIQUE

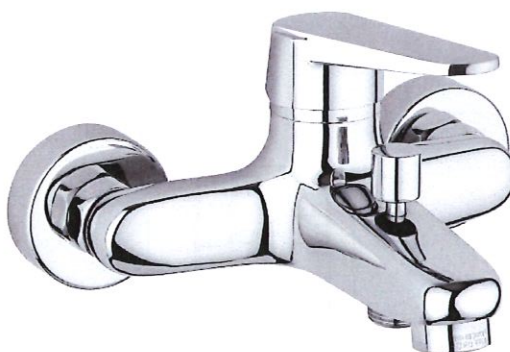
Date : 01/02/2019

Désignation produit : DOMAO ACCESS - Mitigeur bain douche mural

Référence : VE03

Code EAN : 8000177264528

Photo du produit :



Descriptif complet du produit (fonctionnalité, avantages produit...) :

Mitigeur bain douche mural

Manette en métal

Cartouche diamètre 35mm

Limiteur de débit : Economie d'eau grâce à la butée à 50% du débit

Raccords excentrique et Rosaces laiton diamètre 60mm

Avantages Client :

- ✚ Conformité NF logements : H.Q.E.
- ✚ Ouverture avec butée sensitive à 50% du Débit

Recommandations d'utilisation :

Alimentation	Recommandée	Maximum	Minimum
Température de l'eau	65 C° (~150F)	80 C° (~175F)	15 C° (~60F)
Pression de service	3 BAR (~45PSI)	5 BAR (~75PSI)	0.5 BAR (~7PSI)

Caractéristiques produit :

Longueur en cm	15
Hauteur en cm	-
Largeur/Profondeur en cm	15,2
Poids en KG	1,75
Matières des différents composants	Corps en laiton, manette en métal
Couleur	Chromé
Accessoire(s) fourni(s)	Notice de pose et nécessaire de fixation
Fonctionnement du produit (secteur, pile...)	-
Puissance	-
Durée de la garantie	5 ans
Conditionnement (nombre de pièces par colis)	10 pièces
Norme(s)	ACS - NF

Dessin technique avec dimensions :

