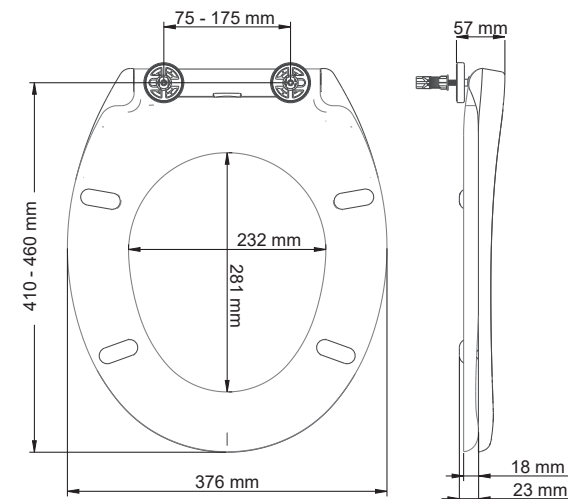


Caractéristique



- Descente ralentie - fermeture lente et silencieuse
- Déclipsable pour une meilleure hygiène
- tampons antidérapants - pour un maintien assuré sur la céramique
- Charnières type dormant monobloc en métal
- Fixation par expansion
- Vis inox
- Fixation des charnières par le dessus.
- S'adapte à la plupart des céramiques (ovales) du marché
- 1.8 kg
- Garantie 2 ans



ARONA, descente ralentie,
déclipsable

Référence	Gencod	Emballage	Colisage	Quantite palette	Poids
2060PB000	5012799280551	Étui carton	5	135	18 kg