

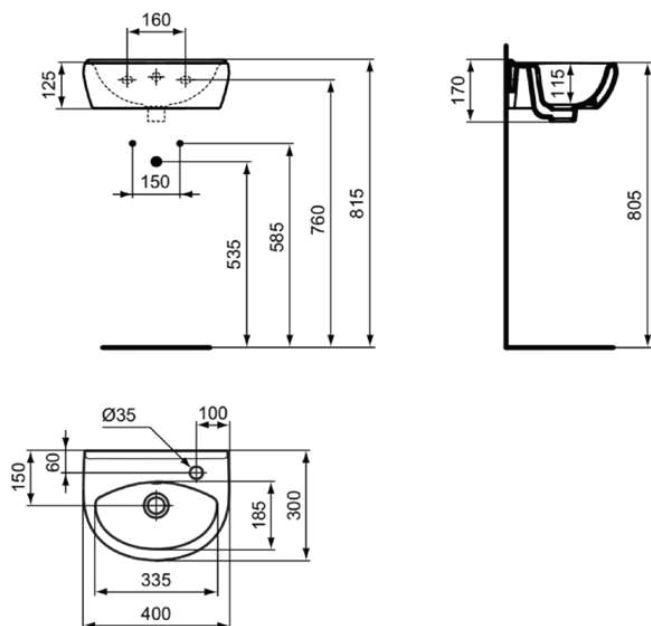
**NOE**

**P120101**

NOE | Lave-mains 400x300x170 mm finition blanc brillant, 1 trou de robinetterie, avec trop-plein | Lavabo gain d'espace

## Image & dessin technique

**PORCHER**



## Information générale

Catégorie de produit:	Lavabos
Type de produit:	Lave-mains
Marque:	Porcher
Suite:	NOE
Designer:	Ideal Standard
Colour:	01 - Blanc Brillant
Finition:	Brillant
Hauteur (mm):	170
Largeur (mm):	400
Longueur / Profondeur (mm):	300
Type de fixation:	Boulons de fixation
Poids net (kg):	8.20
Code EAN:	3391500594166

## Caractéristiques



Lavabo gain d'espace

## Certificat de produit

Normes supplémentaires:	EN 14688
-------------------------	----------

## Caractéristiques produit

Code couleur:	01
Finition:	blanc brillant
Modèle accessible:	Non
Avec un oeillet à chaîne:	Non
Matériau:	Céramique
Type de matériau:	Porcelaine vitrifiée
Nombre de trous de robinet pour chaque vasque:	1
Nombre de vasque(s):	1
Trop-plein visible:	Oui
Technologie PVD:	Non
Modèle gain de place:	Oui
Surface de rangement:	Gauche
Finition:	Brillant
Position du perçage de la robinetterie:	Droite
Type de trop-plein:	Rond
Avec panneau arrière:	Oui
Avec cache-bonde:	Non
Avec trop-plein:	Oui
Avec siphon:	Non
Type de fixation:	Boulons de fixation
Type de montage:	Mur