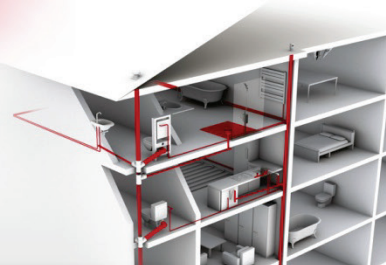


Evier ITUBULURES DE RACCORDEMENT PLASTIQUE

Références : 0204183



Réf	Ø Entrée	Ø Sortie	Nombre de cuves	Gain de place	Prise de machine à laver
0204016	40	40	2	Non	Oui
0204183	40	40	1	Oui	Oui
0204981	40	40	2	Oui	Oui
0224063	40	40	2	-	Non

■ CARACTERISTIQUES TECHNIQUES :

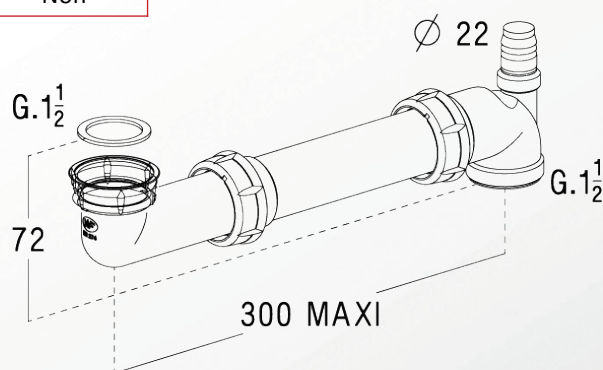
- Tubulure sortie arrière
- Avec prise machine à laver

■ NORMES :



■ PLUS PRODUIT :

- Optimise l'espace disponible sous l'évier en reculant le siphon vers l'arrière



■ QUALITE - ENVIRONNEMENT :

NICOLL est certifié ISO9001 v2008 et ISO14001 v2004

DATE 15 février 2012