

PURGEURS A DISQUES DE FIBRE

FONCTION

Le fonctionnement de ce purgeur est basé sur la propriété de dilatation d'une fibre cellulosique particulière dont le volume peut augmenter de 50% à l'état humide.

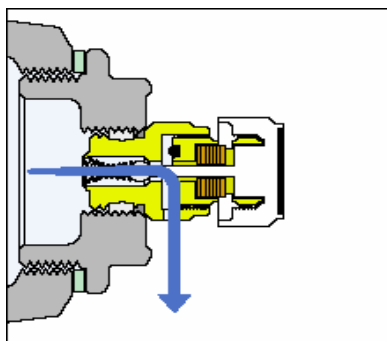
Le temps de fermeture est très rapide (quelques secondes) et la rapidité de réponse est fonction de la température de l'eau (voir ci-dessous)



CONSTRUCTION

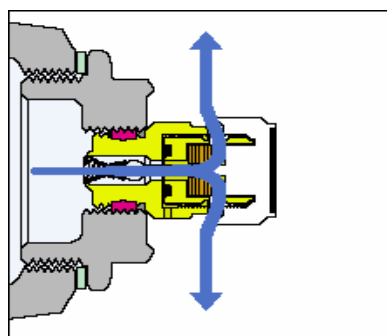
Laiton chromé avec volant en Hostaform/verre.
étanchéité sur le filetage en Teflon spécial.

POSE



POSITION DE PURGE MANUELLE

ouvrir le volant d'un tour pour le remplissage initial de l'installation



POSITION DE PURGE AUTOMATIQUE

Fermer complètement le volant

REMPACEMENT DE LA CARTOUCHE

la sphère intérieure empêche la sortie de l'eau

le remplacement est conseillé tous les 36 mois

