

# Évier I

Références : 0204122

## BONDES A PANIER Ø114 POUR ÉVIER TOUS MATERIAUX 1 BAC DE PERÇAGE Ø90



Réf	Perçage Cuve	Mode d'obturation de la bonde	Bonde spéciale	Trop plein	Prise machine à laver
0204122	90	Panier manuel	Non	Non	Non
0204123	90	Panier manuel	Non	Oui	Non
0204118	90	Commande automatique rotative	Non	Oui	Oui
0224138	90	Commande automatique rotative	Non	Oui	Oui

### ■ CARACTERISTIQUES TECHNIQUES :

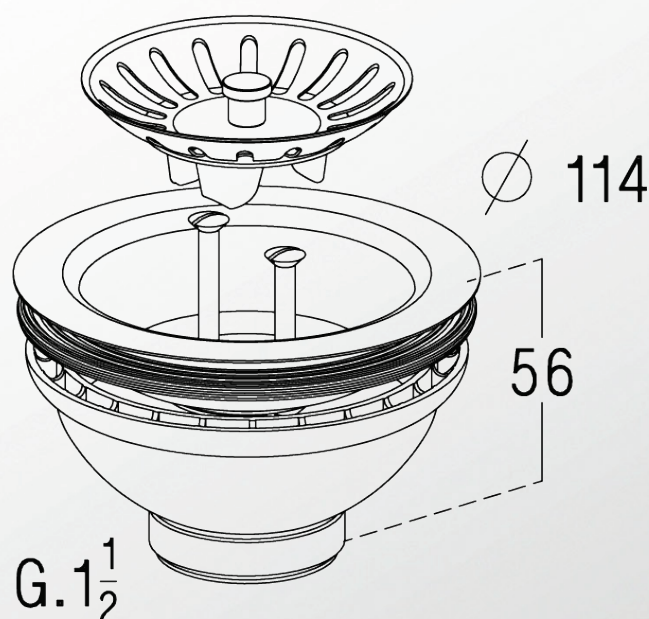
- Bonde manuelle à panier ø114 pour évier de perçage ø90 mm
- Pour éviers inox, synthèse et céramique

### ■ NORMES :



### ■ PLUS PRODUITS :

- Plateau et panier en inox 18/10



### ■ QUALITE - ENVIRONNEMENT :

NICOLL est certifié ISO9001 v2008 et ISO14001 v2004

**DATE 15 février 2012**