

**Kit TEMPOFLUX APPARENT pour WC :****DESCRIPTIF**

Ensemble de chasse directe à fermeture automatique temporisée, à poser en applique, pour cuvette WC traditionnelle ou enfantine. Kit comprenant : robinet à poussoir TEMPOFLUX 3/4" temporisé 7 sec., avec tube coudé ø28 chromé complet avec écrou, collier et nez de jonction ø 28/55 à bride. Garantie 10 ans. Marque DELABIE type Kit TEMPOFLUX APPARENT pour cuvette WC traditionnelle ou enfantine. Réf. 761002 (avec robinet d'arrêt équerre).

Réf. : 761002 : avec robinet d'arrêt équerre F3/4"

Réf. : 761003 : avec TEMPOFLUX 761001 à robinet d'arrêt intégré

Réf. : 761004 : sans robinet d'arrêt

Réf. : 761042 : sans robinet d'arrêt, avec nez de chasse ø25/40-50 et bride



- » • Prêt à poser sans accessoire supplémentaire.
- Pression recommandée : 2 à 4 bar : débit 1,65 l./sec. à 2 bar (1,25 l./sec. avec robinet d'arrêt 765020). Raccordement d'arrivée à partir de ø20 intérieur, et de sortie en ø28 (tube laiton) ou ø32/26 (tub

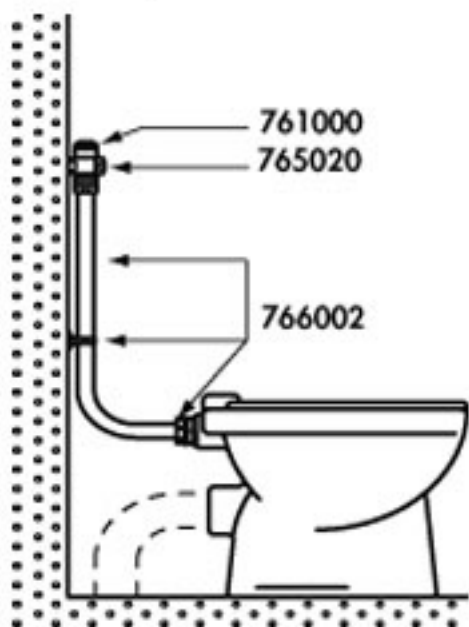
**FONCTIONNEMENT ET DESTINATION**

- Ouverture de l'écoulement par pression sur le bouton-poussoir.
- Fermeture automatique temporisée 7 sec.
- Destination : tous WC de sanitaires publics, et plus particulièrement hôpitaux, crèches, écoles, ...).

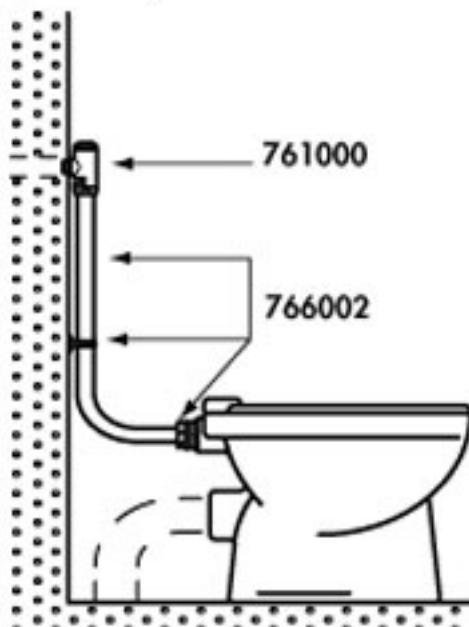
**LES AVANTAGES PRODUIT**

- SOUPLESSE de déclenchement adaptée aux enfants et moins valides.
- RESISTANCE AU VANDALISME : robinet en laiton massif chromé avec mécanisme anti-choc et fixation du tube renforcée par collier.
- ENTRETIEN LIMITE et EFFICACITE de la chasse directe (les réservoirs non adaptés en collectivités s'entartrent, sont sources de fuites et nécessitent un entretien plus fréquent et moins aisé)
- FIABILITE : Endurance inégalée du mécanisme en matériaux anti-tartre et anti-corrosion, avec système de temporisation auto-nettoyant.
- MAINTENANCE AISEE par cartouche interchangeable.
- Garantie 10 ans

761002



761004



761042

