

AXOR Citterio E

Mitigeur de lavabo 130 avec poignée à levier avec tirette et vidage

Surfaces: chrome noir poli Numéro d'article: 36110330



Description

Caractéristiques

- comprenant : mitigeur de lavabo, garniture de vidage
- ComfortZone 130
- Longueur 143 mm
- jet laminaire
- débit sous 3 bars: 5 l/min
- cartouche céramique
- limiteur de température réglable
- convient au chauffe-eau instantané
- garniture de vidage 1 ¼"
- P-IX 28578/IO
- ETA VA 1.42/17813
- ACS 17 ACC LY 654, valide jusqu'au 20.06.2022
- WRAS 1507305
- Kiwa K6161_Mechanical Mixers EN817
- SINTEF 1834
- STA 1370

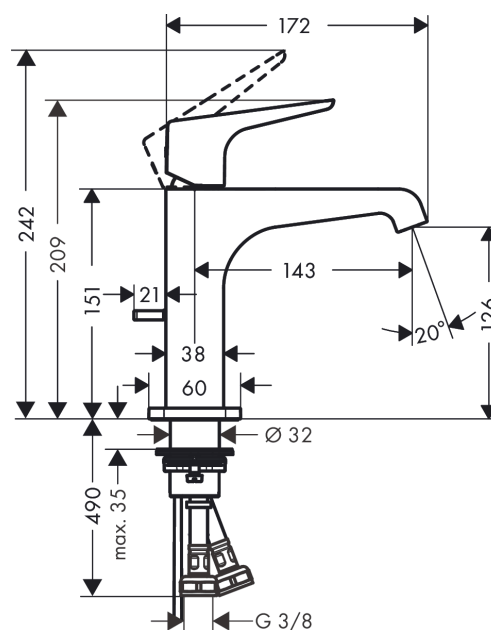
Technologie



Photo du produit



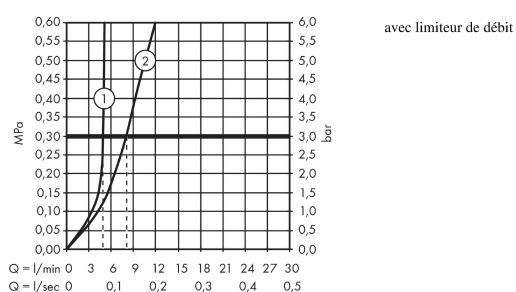
Plan géométral



AXOR Citterio E
Mitigeur de lavabo 130 avec poignée à levier avec tirette et vidage
 Surfaces: **chrome noir poli** Numéro d'article: **36110330**



Schéma d'écoulement

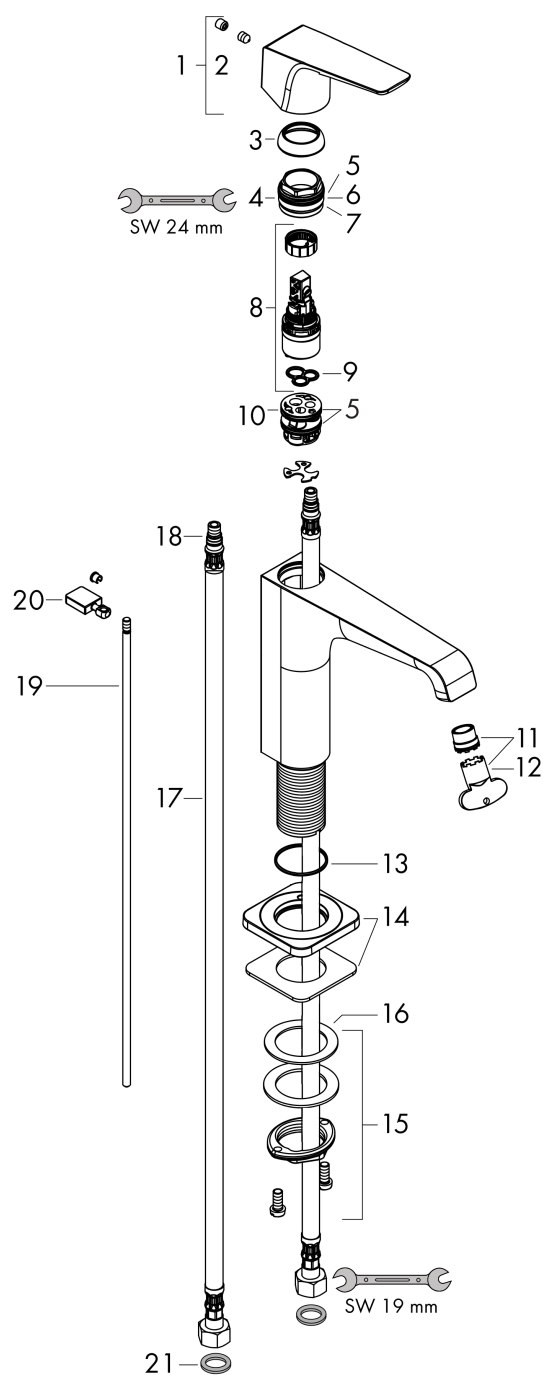


AXOR Citterio E
Mitigeur de lavabo 130 avec poignée à levier avec tirette et vidage
 Surfaces: **chrome noir poli** Numéro d'article: **36110330**



Vue éclatée

Année de construction: >11/16



AXOR Citterio E

Mitigeur de lavabo 130 avec poignée à levier avec tirette et vidage

Surfaces: chrome noir poli Numéro d'article: 36110330



Liste des pièces détachées

Année de construction: >11/16

Pos.	Description	Numéro d'article	GP	UE
1	poignée	92593330	0	1
2	cache vis	96762000	0	1
3	rosace	98863330	0	1
4	écrou à six pans	98864000	0	1
5	joint torique 23x2	98398000	0	1
6	joint torique 27x1,5	92527000	0	1
7	joint torique 25x1,5	98146000	0	1
8	cartouche cpl.	97685000	0	1
9	joint	98865000	0	1
10	adapteur pour cartouche	98866000	0	1
11	mousseur laminaire M16,5x1 (5 l/min)	95382000	0	1
12	clé de montage	98987000	0	1
13	joint torique 30x1,5	98433000	0	1
14	rosace	92190330	0	1
15	fixation cpl. (Ø 32)	13961000	0	1
16	anneau plastique	97548000	0	1
17	flexible de raccordement 600 mm M8x0,75 G3/8	96556000	0	1
18	joint torique 7x1,5	98422000	0	1
19	tirette	95128330	0	1
20	bouton d'inverseur	92197330	0	1
21	set de joint plat	95581000	0	1
a	rallonge 35mm pour fixation	13898000	0	1