

AXOR Starck

Mitigeur de lavabo 100 avec poignée à levier avec tirette et vidage

Surfaces: **chrome noir poli** Numéro d'article: **10001330**



Description

Caractéristiques

- comprenant : mitigeur de lavabo, garniture de vidage
- ComfortZone 100
- Longueur 103 mm
- jet normal
- débit sous 3 bars: 5 l/min
- cartouche céramique
- limiteur de température réglable
- convient au chauffe-eau instantané
- garniture de vidage 1 ¼"
- E00, CH2, A2, U3
- SVGW 1508-6409
- DVGW NW-6506BT0622
- P-IX 28555/IO
- ETA VA 1.42/20528
- ACS 17 ACC LY 654, valide jusqu'au 20.06.2022
- NF_375-M1-20-1
- WRAS 1507306
- SINTEF 1834
- STA 1370
- WELS SGP_ BST-2015/018213

Technologie



AXOR Starck
Mitigeur de lavabo 100 avec poignée à levier avec tirette et vidage
 Surfaces: **chrome noir poli** Numéro d'article: **10001330**



Photo du produit



Plan géométral

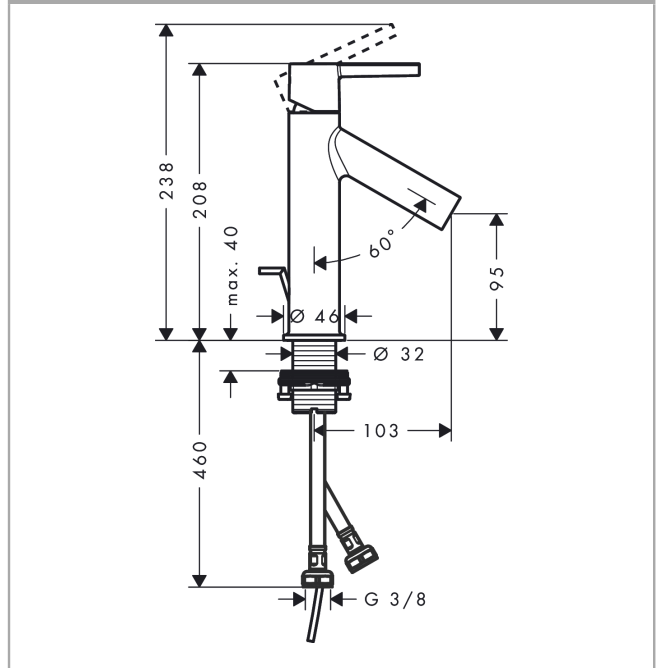
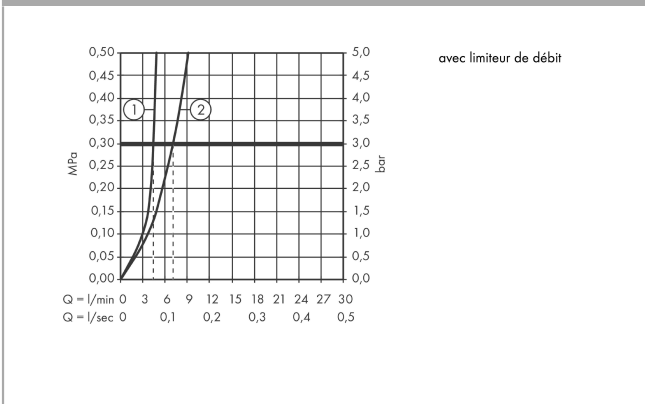


Schéma d'écoulement

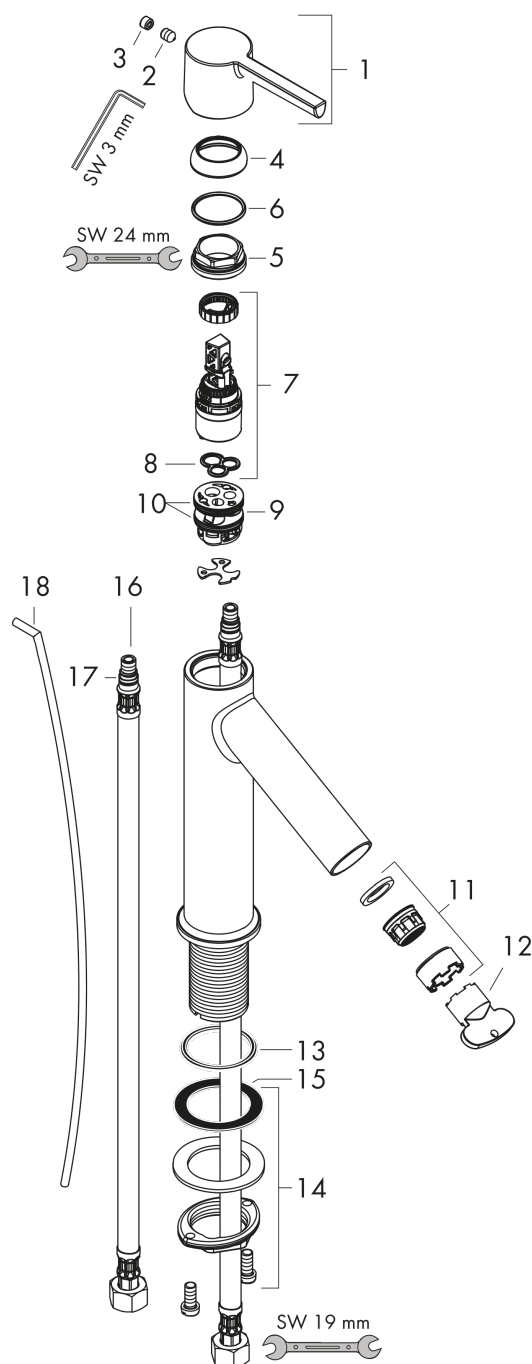


AXOR Starck
Mitigeur de lavabo 100 avec poignée à levier avec tirette et vidage
 Surfaces: **chrome noir poli** Numéro d'article: **10001330**



Vue éclatée

Année de construction: >02/19



AXOR Starck

Mitigeur de lavabo 100 avec poignée à levier avec tirette et vidage

Surfaces: **chrome noir poli** Numéro d'article: **10001330**



Liste des pièces détachées

Année de construction: >02/19

Pos.	Description	Numéro d'article	GP	UE
1	poignée	92385330	0	1
2	vis M6x8	98444000	0	1
3	cache vis	96762000	0	1
4	rosace	98863330	0	1
5	écrou à six pans	95178000	0	1
6	joint torique 24x2	98388000	0	1
7	cartouche cpl.	97685000	0	1
8	joint	98865000	0	1
9	adapteur pour cartouche	98866000	0	1
10	joint torique 23x2	98398000	0	1
11	mousseur M24x1 (5 l/min)	92386330	0	1
12	clé de montage	95290000	0	1
13	joint torique 34x4	98155000	0	1
14	fixation cpl. (Ø 32)	13961000	0	1
15	anneau plastique	97548000	0	1
16	flexible de raccordement 600 mm M8x0,75 G3/8	96510000	0	1
17	joint torique 7x1,5	98422000	0	1
a	tirette	97158330	0	1
b	rallonge 35mm pour fixation	13898000	0	1