

BLÜCHER® Compact

Siphons et caniveaux ultra compacts
conçus pour faciliter le travail de l'installateur



Applications sanitaires en collectivité
ou en résidentiel.

*Concept exclusif conçu pour faciliter
le travail de l'installateur.*

*Pièces de sol à usage courant et
à faible encombrement.*

GAMME ECO

Avantages

- Pipe d'adaptation permettant de sortir en horizontal ou vertical.
- Débit avantageux.
- Hygiène et facilité d'installation.
- Maintenance aisée. Conserve son aspect brillant au fil du temps.
- Robustesse, longévité et sécurité.



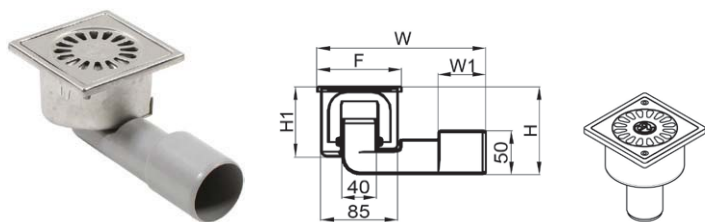
Pour le concepteur, l'installateur et l'utilisateur, choisir des siphons, des caniveaux et des canalisations en acier inoxydable BLÜCHER® c'est la garantie d'une fiabilité extrême dans le temps. Chacun des composants fait l'objet de tests rigoureux pour satisfaire au haut niveau de qualité que nous nous fixons. Notre production est certifiée ISO 9001 depuis 1991.

BLÜCHER®

A WATTS Brand

Nominal 100 x 100 DN 50

SIPHON COMPACT TYPE 182

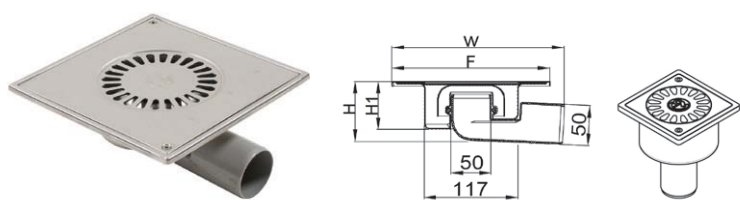


Réf.	F	H	H1	W	W1	l/s	Garde d'eau	Particularité
182.100.040	97 x 97	80	60	194	55	0.4-0.5	25	Grille libre
182.101.040	97 x 97	80	60	194	55	0.4-0.5	25	Grille vissée 2 pts
182.102.040	97 x 97	100	80	194	55	0.4-0.5	50	Grille libre
182.103.040	97 x 97	100	80	194	55	0.4-0.5	50	Grille vissée 2 pts

Évacuation horizontale ou verticale, en un modèle.

Nominal 200 x 200 DN 50

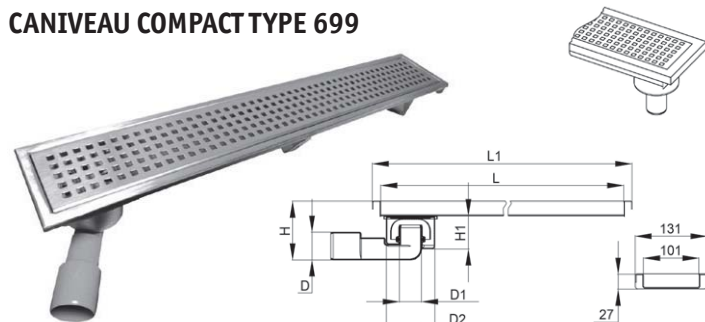
SIPHON COMPACT TYPE 182



Réf.	F	H	H1	W	l/s	Garde d'eau	Particularité
182.201.050	197 x 197	75	60	214	0.5-0.7	30	Grille libre
182.203.050	197 x 197	95	80	214	0.5-0.7	50	Grille vissée 2 pts

Évacuation horizontale ou verticale, en un modèle.

CANIVEAU COMPACT TYPE 699

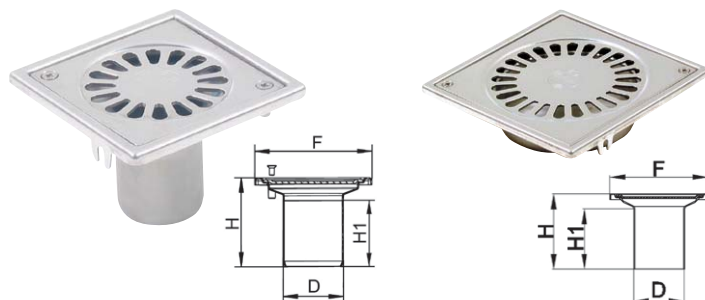


Réf.	D	D1	D2	L	L1	H	H1	l/s
699.113.83.01	50	40	88	777	800	107	87	0.5
699.113.83.32	50	40	88	1450	1480	107	87	0.5

Évacuation horizontale ou verticale, en un modèle.

Avaloirs pour nominal 100 et 150

AVALOIR TYPE 183

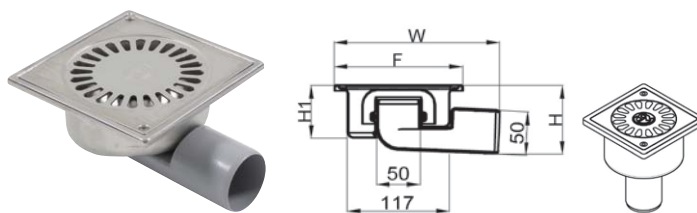


Réf.	D	F	H	H1	l/s	Particularité
183.101.040	40	97 x 97	62	47	0.6	Grille vissée 2 pts
183.101.050	50	97 x 97	74	59	0.6	Grille vissée 2 pts
183.101.075	75	97 x 97	26	19	0.6	Grille vissée 2 pts
183.151.075	75	147 x 147	34	19	1.0	Grille vissée 2 pts
183.151.100	110	147 x 147	35	20	1.0	Grille vissée 2 pts

Toutes les dimensions sont exprimées en mm.

Nominal 150 x 150 DN 50

SIPHON COMPACT TYPE 182

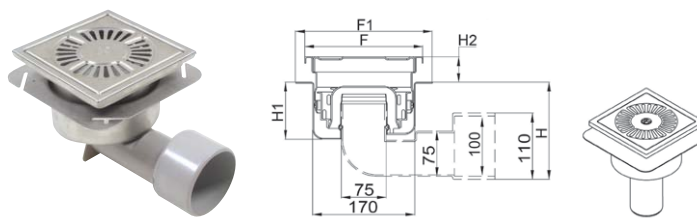


Réf.	F	H	H1	W	l/s	Garde d'eau	Particularité
182.150.050	147 x 147	75	60	190	0.5-0.7	30	Grille libre
182.151.050	147 x 147	75	60	190	0.5-0.7	30	Grille vissée 2 pts
182.152.050	147 x 147	95	80	190	0.5-0.7	50	Grille libre
182.153.050	147 x 147	95	80	190	0.5-0.7	50	Grille vissée 2 pts

Évacuation horizontale ou verticale, en un modèle.

Nominal 200 x 200 DN 110

SIPHON COMPACT TYPE 782

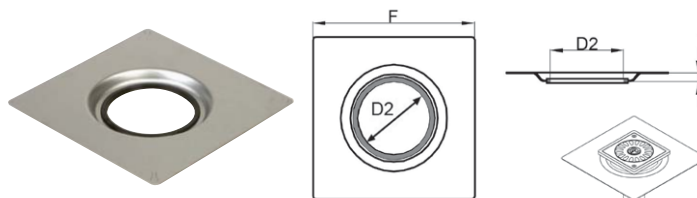


Réf.	F	F1	H	H1	H2	l/s	Garde d'eau	Particularité
782.202.075	197 x 197	228 x 228	191	95	30-60	1.5-2.0	50	Grille libre
782.203.075	197 x 197	228 x 228	191	95	30-60	1.5-2.0	50	Grille vissée 1 pt

Platines d'étanchéité pour nominal 100 - 150 et 200

PLATINE D'ÉTANCHÉITÉ TYPE 620

COULISSANTE SUR CORPS DU SIPHON



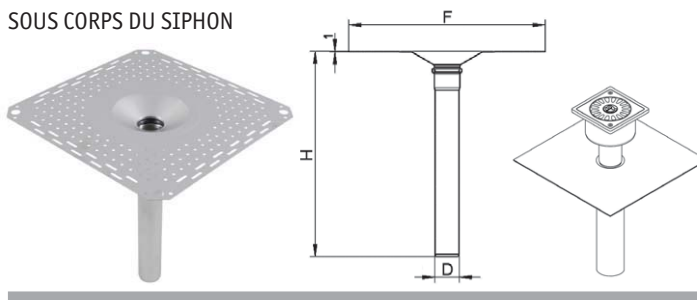
Réf.	D	F	H	Particularité
620.300.024	85	195 x 195	12	Carrelage collé / scellé
620.300.025	117	228 x 228	12	Carrelage collé / scellé

620.300.024 - Adaptable sur siphon compact nominal 100 série 182.

620.300.025 - Adaptable sur siphon compact nominal 150 et 200 série 182.

PLATINE D'ÉTANCHÉITÉ TYPE 401

SOUS CORPS DU SIPHON



Réf.	D	F	H	Particularité
401.004.050	50	400 x 400	418	Carrelage scellé

Adaptable sur siphon compact nominal 100 - 150 et 200.

BLÜCHER®

A WATTS Brand