

Raindance E

Colonne de douche 300 1jet avec mitigeur thermostatique ShowerTablet 350

Surfaces: **chromé** Numéro d'article: **27361000**



Description

Caractéristiques

- comprenant : douche de tête, douchette, thermostatique de douche, flexible de douche, curseur, barre de douche
- douche de tête Raindance E 300 Air 1jet
- dimension: 300 x 300 mm
- jet RainAir
- rotule: douche de tête orientable
- Angle d'inclinaison du curseur 90°, pivote de gauche à droite et de haut en bas
- finition de la tablette: aluminium anodisé
- diamètre de la barre: 61 mm
- longueur du bras de douche: 405 mm
- débit maximal sous 3 bars de pression: 16 l/min
- thermostatique CoolContact : empêche le réchauffement du boîtier du thermostatique, pour plus de sécurité
- thermostatique ShowerTablet 350
- butée de confort à 40° C
- entraxe 150 mm ± 12 mm
- ACS 18 ACC LY 507, valide jusqu'au 09.08.2023

Détails de l'article

GTIN

4011097971735

Technologie



Prix de design



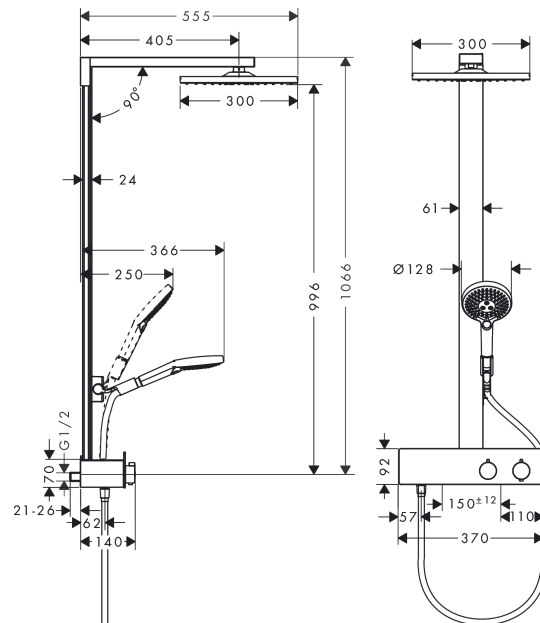
Certificats



Photo du produit



Plan géométral



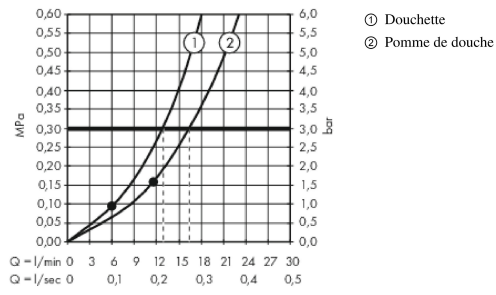
Raindance E

Colonne de douche 300 1jet avec mitigeur thermostatique ShowerTablet 350

Surfaces: chromé Numéro d'article: 27361000



Schéma d'écoulement



Raindance E

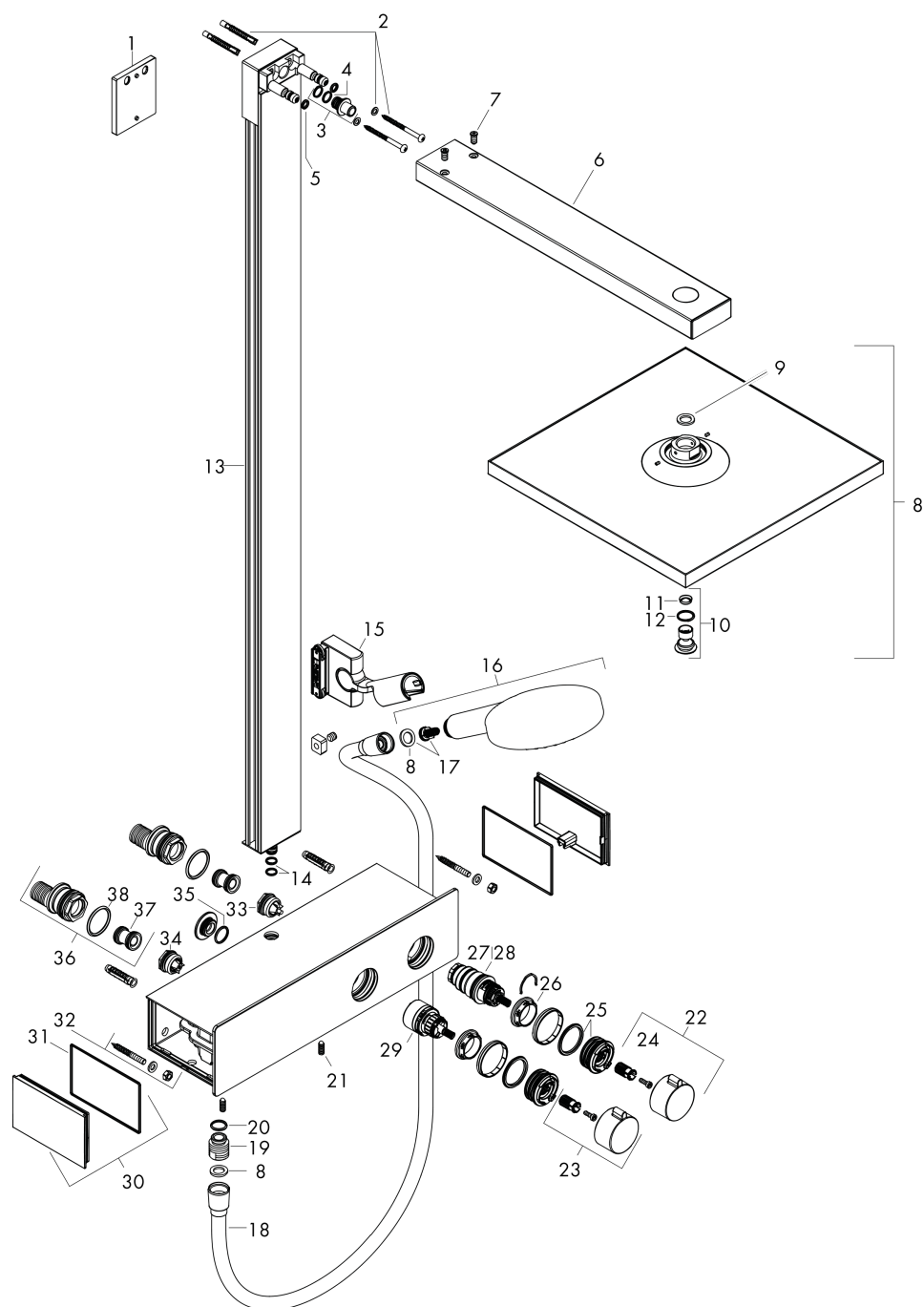
Colonne de douche 300 1jet avec mitigeur thermostatique ShowerTablet 350

Surfaces: chromé Numéro d'article: 27361000



Vue éclatée

Année de construction: >10/17



Raindance E

Colonne de douche 300 1jet avec mitigeur thermostatique ShowerTablet 350

Surfaces: chromé Numéro d'article: 27361000



Liste des pièces détachées

Année de construction: >10/17

Pos.	Description	Numéro d'article	GP	UE
1	cale de compensation	93146000	-	1
2	set de fixation	96179800	-	1
3	raccord	93992000	-	1
4	joint torique 10x1,5	98123000	-	1
5	joint torique 6x2	98458000	-	1
6	bras de douche	93221000	-	1
7	vis	93431000	-	1
8	pomme de douche	93230000	-	1
9	joint	98058000	-	1
10	buses d'air	93127000	-	1
11	filtre	93128000	-	1
12	joint torique 15x2	98163000	-	1
13	tube avec couvercle (950 mm)	93222000	-	1
14	joint torique 9x1,5	98117000	-	1
15	curseur complet	93100000	-	1
16	douchette	26530000	-	1
17	élément-filtre	97708000	-	1
18	flexible Isiflex'B 1,60 m	28276000	-	1
19	raccord	95392000	-	1
20	joint torique 14x2	98129000	-	1
21	vis M6x16 inclusivement joint torique 29x3	98372000	-	1
22	poignée	93227000	-	1
23	poignée de commande	93226000	-	1
24	entraîneur + vis	93228000	-	1
25	bague de butée	93229000	-	1
26	écrou à six pans	98913000	-	1
27	cartouche thermostatique	98282000	-	1
28	cartouche inversée	92373000	-	1
29	mécanisme inverseur/arrêt	98283000	-	1
30	cache	93225000	-	1
31	joint torique 76x2,5	98431000	-	1
32	set de fixation	98744000	-	1
33	clapet anti-retour avec filtre	93224000	-	1
34	clapet anti-retour (résistant à la pression jusqu'à 2 MPa)	93223000	-	1
35	joint torique 16x2	98133000	-	1
36	set des raccord-S	95772000	-	1
37	amortisseur anti-coup de bélier	96429000	-	1
38	joint torique 29x3	98371000	-	1