

VANNE A SPHERE LAITON ACS PN30 SERIE BATIMENT +



Dimensions : DN 1/4" à 4"
Raccordement : Mâle, Femelle BSP
Température Mini : - 10°C
Température Maxi : + 120°C
Pression Maxi : 30 Bars (jusqu'au DN1")
Caractéristiques : Axe inéjectable
Presse étoupe PTFE
Passage intégral

Matière : Laiton

VANNE A SPHERE LAITON ACS PN30 SERIE BATIMENT +
CARACTERISTIQUES :

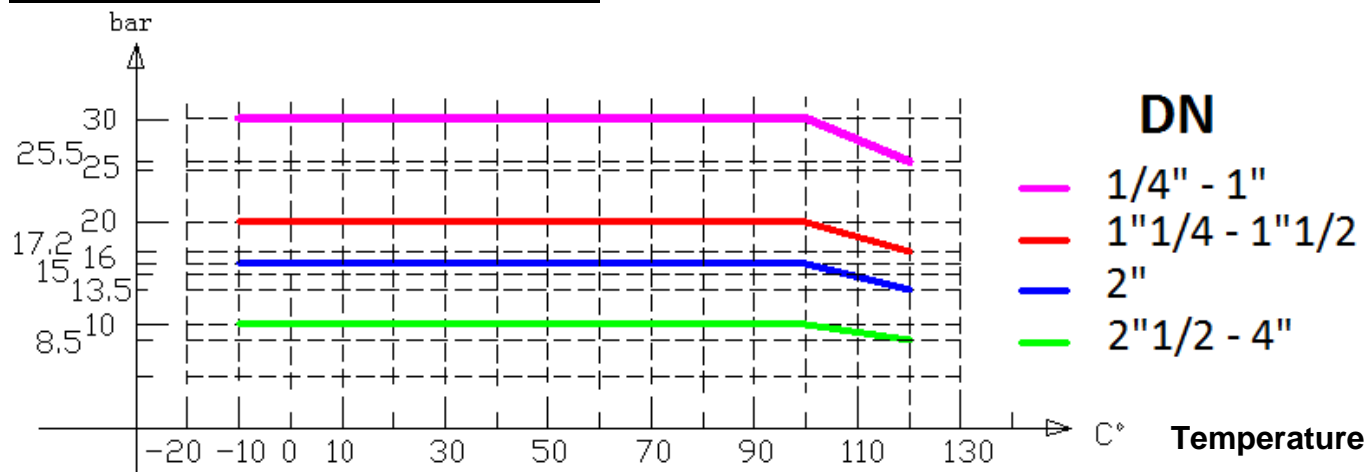
- Passage intégral
- Axe inéjectable
- Bille pleine
- Presse étoupe PTFE
- Poignée acier plate ou manette papillon aluminium
- Ecrou poignée revêtu Dacromet (protection brouillard salin)
- Marquage corps " 80S " avec ACS, date de fabrication et logo
- Numéro ACS sur la poignée
- Poignée réversible

UTILISATION :

- Réseaux d'adduction et de distribution d'eau
- Température mini admissible Ts : - 10°C
- Température maxi admissible Ts : + 120°C
- Pressions maxi admissibles Ps : 30 bars jusqu'au DN 1" , 20 bars en 1"1/4 et 1"1/2 , 16 bars en 2" et 10 bars au delà

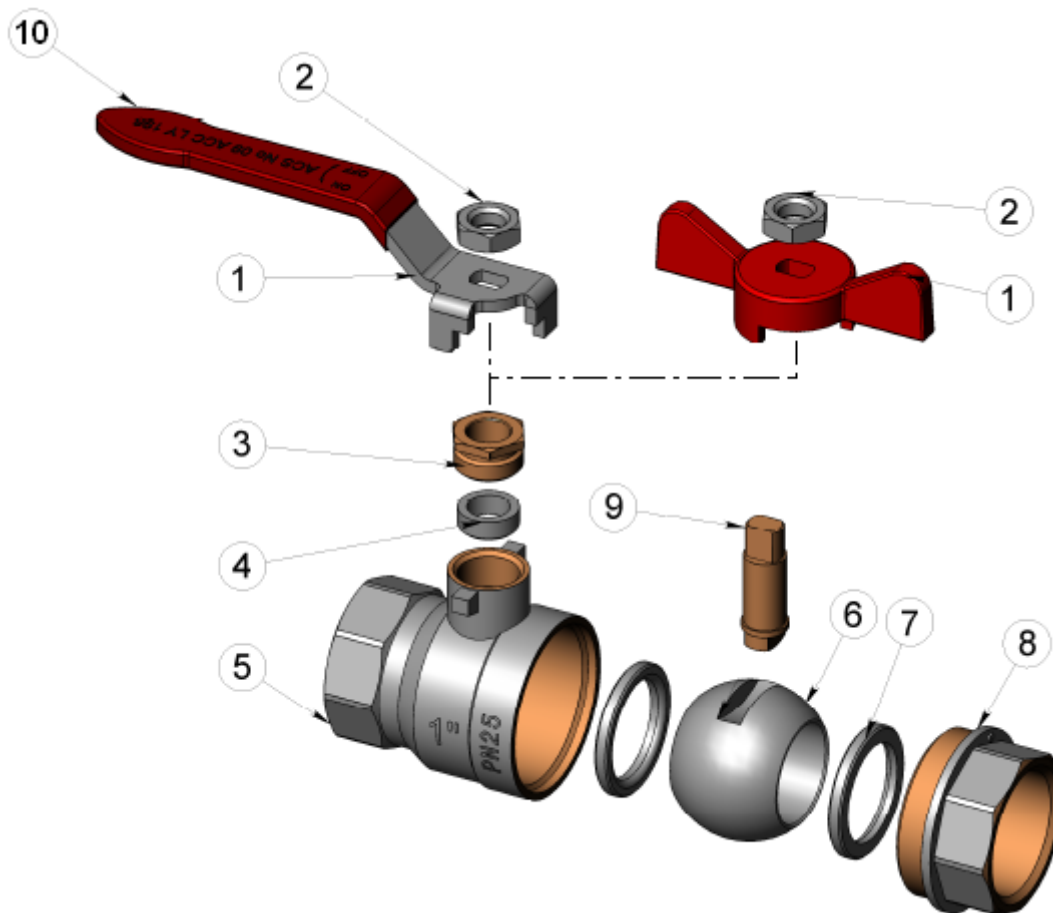
GAMME :

- Femelle / Femelle avec poignée acier plate bleue **Ref. 508** du 1/4" au 2"
- Femelle / Femelle avec poignée acier plate rouge **Ref. 580** du 1/4" au 4"
- Femelle / Femelle avec manette papillon rouge **Ref. 586** du 1/4" au 1"
- Femelle / Femelle avec manette papillon bleue **Ref. 564** du 1/4" au 1"
- Mâle / Femelle avec poignée acier plate bleue **Ref. 511** du 1/4" au 1"
- Mâle / Femelle avec poignée acier plate rouge **Ref. 581** du 1/4" au 2"
- Mâle / Femelle avec manette papillon rouge **Ref. 587** du 1/4" au 1"
- Mâle / Femelle avec manette papillon bleue **Ref. 533** du 1/4" au 1"
- Mâle / Mâle avec poignée acier plate bleue **Ref. 529** du 3/8" au 1"
- Mâle / Mâle avec poignée acier plate rouge **Ref. 582** du 3/8" au 2"
- Mâle / Mâle avec manette papillon rouge **Ref. 588** du 3/8" au 1"
- Mâle / Mâle avec manette papillon bleue **Ref. 536** du 3/8" au 1"
- Femelle / Femelle avec purge 1/4" avec poignée acier plate rouge **Ref. 585** du 1/2" au 2"
- Femelle / Femelle avec purge 1/4" avec manette papillon rouge **Ref. 560** du 1/2" au 1"
- Réhausse **Ref. 9812331 à 9812334** du 1/2" au 2"

COURBE PRESSION / TEMPERATURE (HORS VAPEUR) :


VANNE A SPHERE LAITON ACS PN30 SERIE BATIMENT +

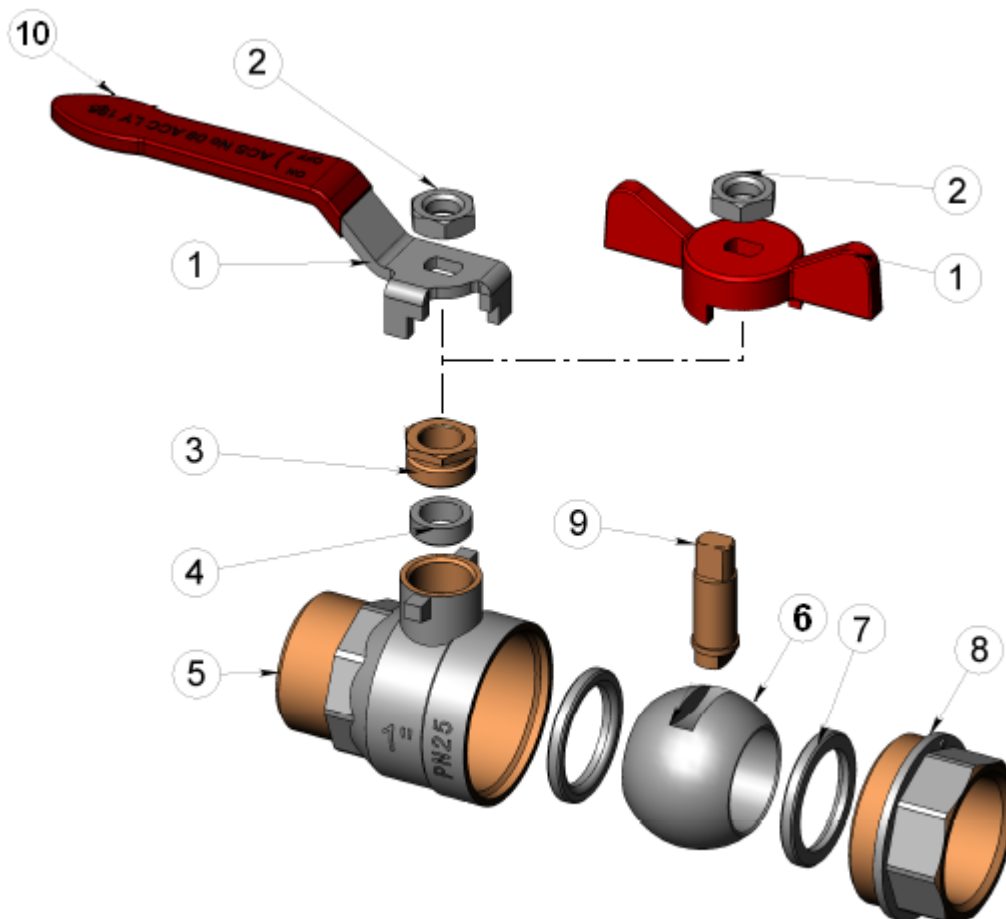
NOMENCLATURE MODELES FEMELLE - FEMELLE :



Repère	Désignation	Matériaux 508-580	Matériaux 564-586
1	Poignée	Acier Q235	Aluminium
2	Ecrou poignée	Acier Q235 revêtu Dacromet	
3	Ecrou presse étoupe	Laiton CW 614 N suivant EN 12165	
4	Presse étoupe	PTFE	
5	Corps (extérieur)	Laiton CW 617 N suivant EN 12165 nickelé	
5	Corps (intérieur)	Laiton CW 617 N suivant EN 12165 brossé	
6	Sphère	Laiton CW 614 N suivant EN 12165 chromé	
7	Siège	PTFE	
8	Mamelon (extérieur)	Laiton CW 617 N suivant EN 12165 nickelé	
8	Mamelon (intérieur)	Laiton CW 617 N suivant EN 12165 brossé	
9	Axe	Laiton CW 614 N suivant EN 12165	
10	Gaine poignée	Plastique	-

VANNE A SPHERE LAITON ACS PN30 SERIE BATIMENT +

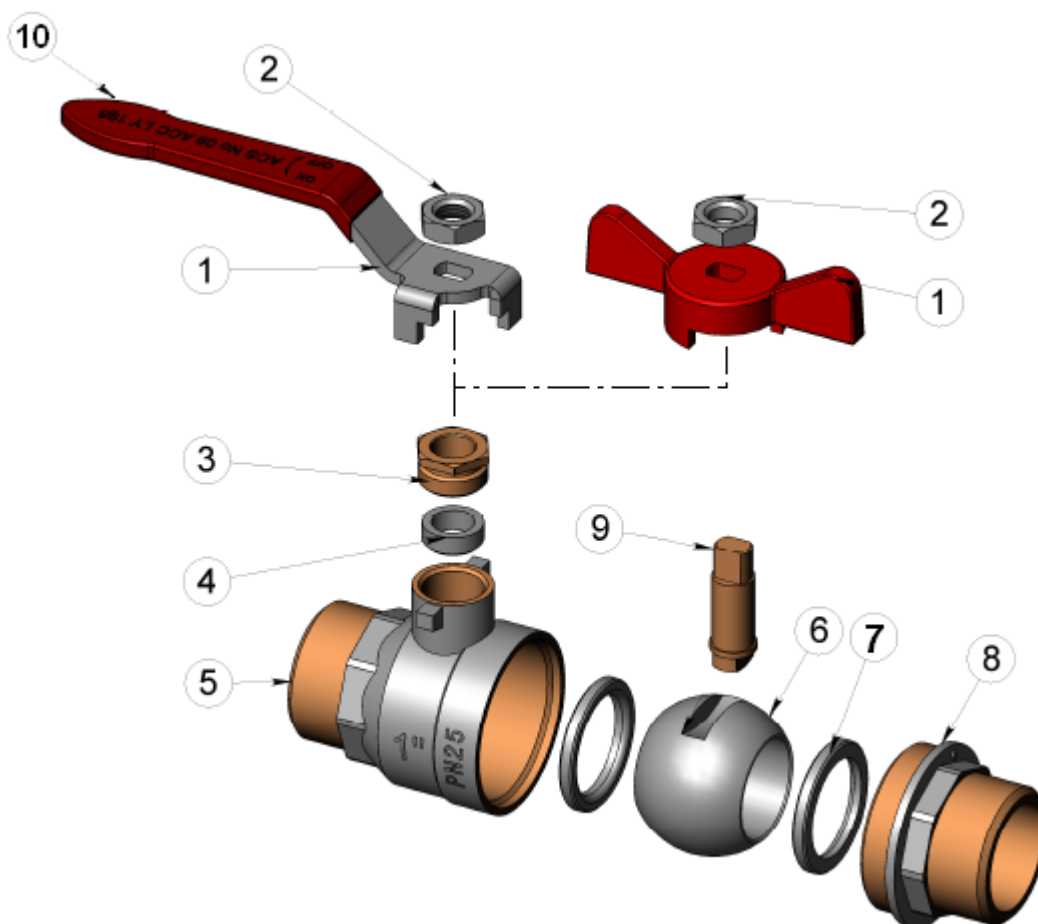
NOMENCLATURE MODELES MALE - FEMELLE :



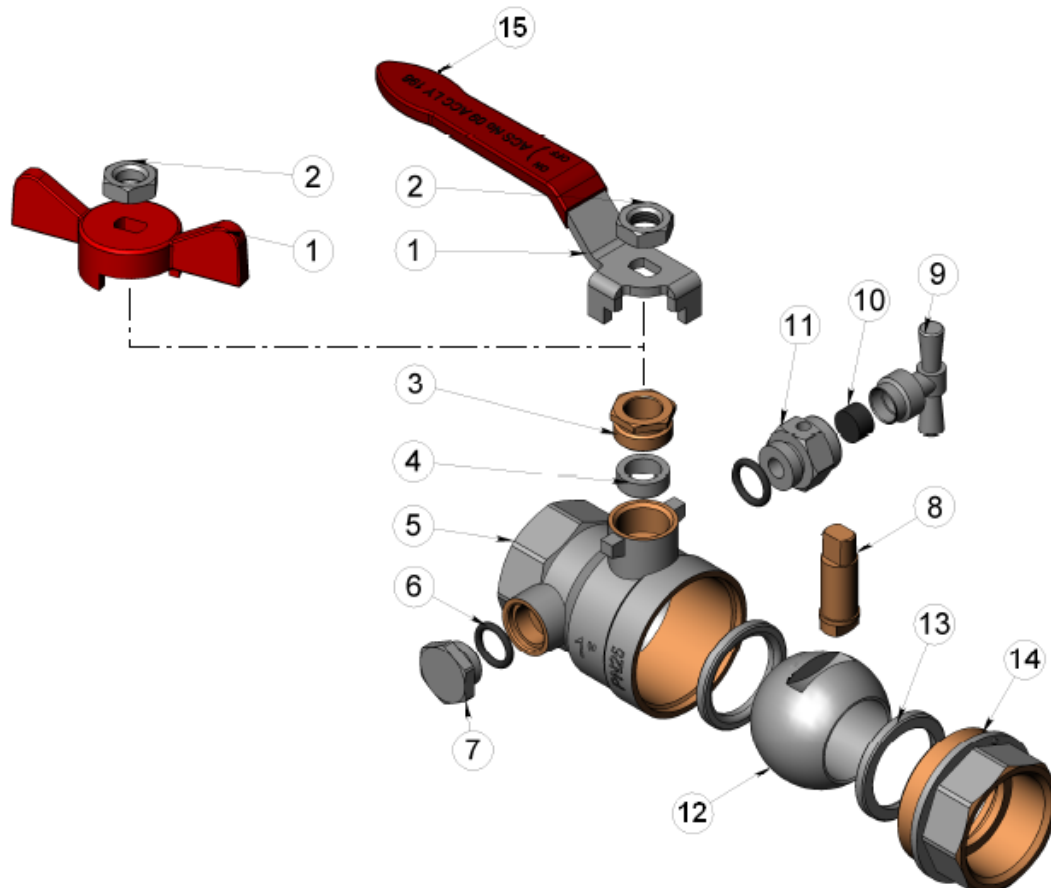
Repère	Désignation	Matériaux 511-581	Matériaux 533-587
1	Poignée	Acier Q235	Aluminium
2	Ecrou poignée	Acier Q235 revêtu Dacromet	
3	Ecrou presse étoupe	Laiton CW 614 N suivant EN 12165	
4	Presse étoupe	PTFE	
5	Corps (extérieur)	Laiton CW 617 N suivant EN 12165 nickelé	
5	Corps (intérieur)	Laiton CW 617 N suivant EN 12165 brossé	
6	Sphère	Laiton CW 614 N suivant EN 12165 chromé	
7	Siège	PTFE	
8	Mamelon (hexagonal)	Laiton CW 617 N suivant EN 12165 nickelé	
8	Mamelon	Laiton CW 617 N suivant EN 12165 brossé	
9	Axe	Laiton CW 614 N suivant EN 12165	
10	Gaine poignée	Plastique	-

VANNE A SPHERE LAITON ACS PN30 SERIE BATIMENT +

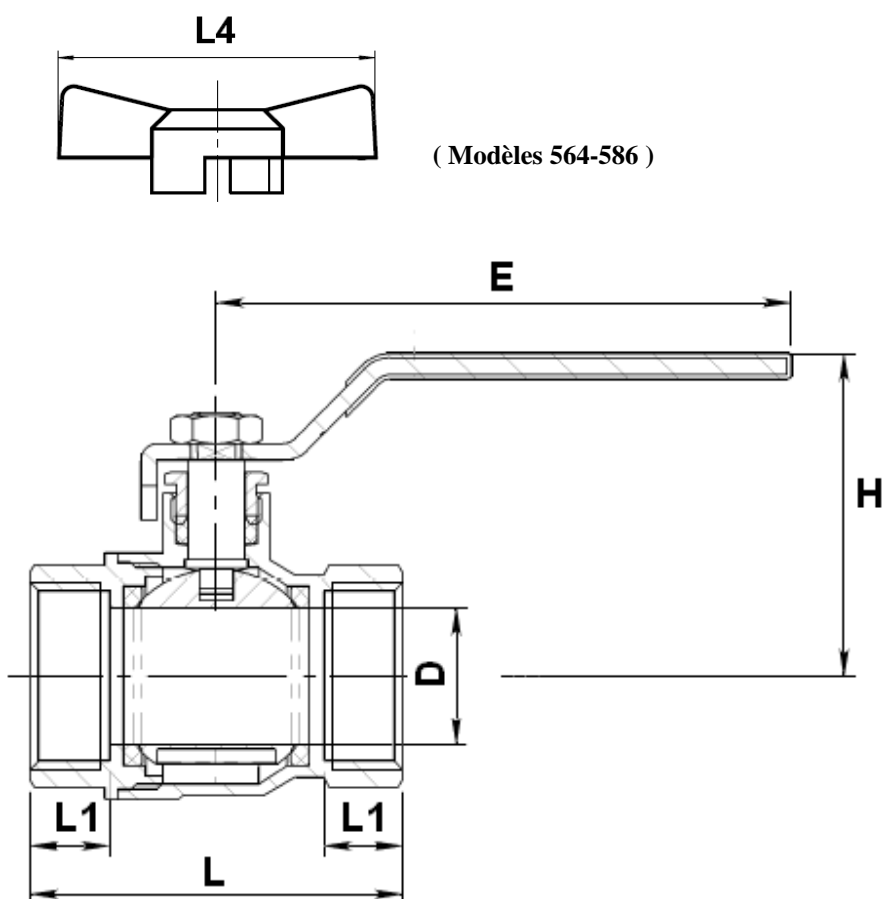
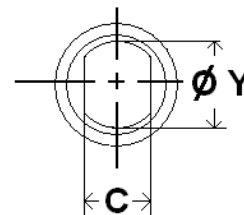
NOMENCLATURE MODELES MALE - MALE :



Repère	Désignation	Matériaux 529-582	Matériaux 536-588
1	Poignée	Acier Q235	Aluminium
2	Ecrou poignée	Acier Q235 revêtu Dacromet	
3	Ecrou presse étoupe	Laiton CW 614 N suivant EN 12165	
4	Presse étoupe	PTFE	
5	Corps (extérieur)	Laiton CW 617 N suivant EN 12165 nickelé	
5	Corps (intérieur)	Laiton CW 617 N suivant EN 12165 brossé	
6	Sphère	Laiton CW 614 N suivant EN 12165 chromé	
7	Siège	PTFE	
8	Mamelon (hexagonal)	Laiton CW 617 N suivant EN 12165 nickelé	
8	Mamelon	Laiton CW 617 N suivant EN 12165 brossé	
9	Axe	Laiton CW 614 N suivant EN 12165	
10	Gaine poignée	Plastique	-

VANNE A SPHERE LAITON ACS PN30 SERIE BATIMENT +
NOMENCLATURE MODELES FEMELLE – FEMELLE A PURGE :


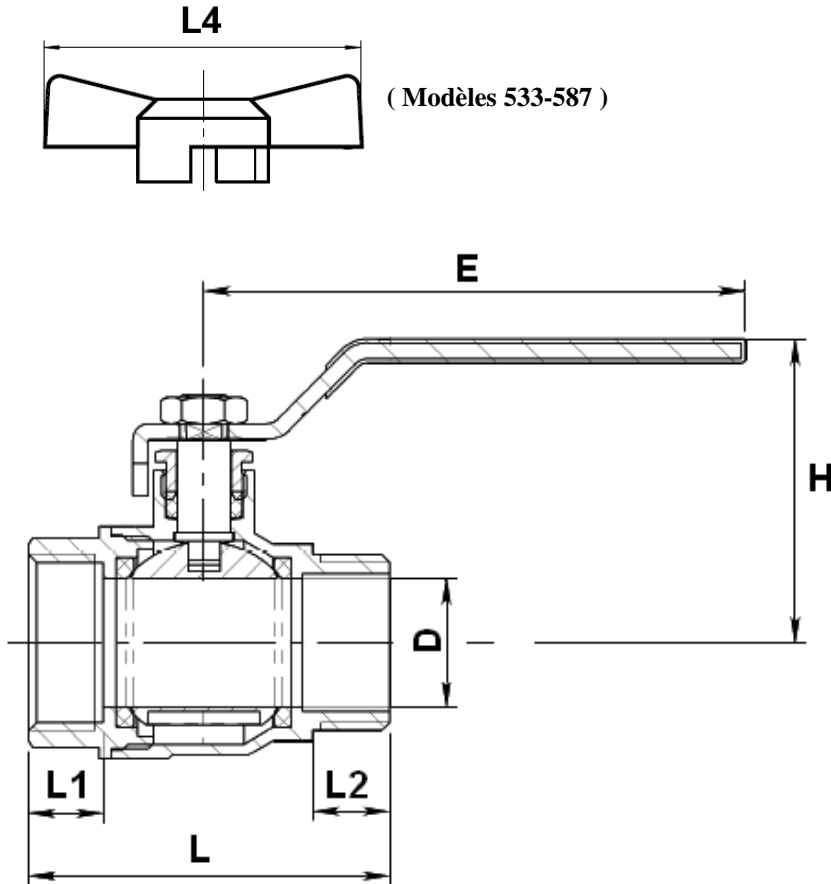
Repère	Désignation	Matériaux 585	Matériaux 560
1	Poignée	Acier Q235	Aluminium
2	Ecrou poignée	Acier Q235 revêtu Dacromet	
3	Ecrou presse étoupe	Laiton CW 614 N suivant EN 12165	
4	Presse étoupe	PTFE	
5	Corps (extérieur)	Laiton CW 617 N suivant EN 12165 nickelé	
5	Corps (intérieur)	Laiton CW 617 N suivant EN 12165 brossé	
6	Joint torique	NBR	
7	Bouchon	Laiton CW 617 N suivant EN 12165 nickelé	
8	Axe	Laiton CW 614 N suivant EN 12165	
9	Manette	Laiton CW 617 N suivant EN 12165 nickelé	
10	Bague	NBR	
11	Raccord	Laiton CW 617 N suivant EN 12165 nickelé	
12	Sphère	Laiton CW 614 N suivant EN 12165 chromé	
13	Siège	PTFE	
14	Mamelon (extérieur)	Laiton CW 617 N suivant EN 12165 nickelé	
14	Mamelon (intérieur)	Laiton CW 617 N suivant EN 12165 brossé	
15	Gaine poignée	Plastique	-

VANNE A SPHERE LAITON ACS PN30 SERIE BATIMENT +
DIMENSIONS MODELES FEMELLE / FEMELLE (en mm) :

Dimensions de l'axe :


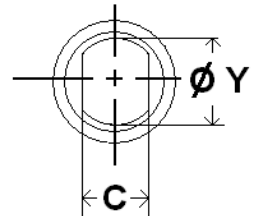
Ref.	DN	1/4"	3/8"	1/2"	3/4"	1"	1"1/4	1"1/2	2"	2"1/2	3"	4"
508	Ø D	8	10	14.5	19	24.5	31	39.5	49.5	62	74	85
	L	44	44	49	56	66	76	87	103	132	148	168
	L1	11.5	11.5	12	13	14	15	16	18	24	26	28
	L4	54	54	54	54	70						
564	E	81.5	81.5	81.5	104	102	120	120	142	236	236	240
580	H	41.8	41.8	45	48	57	67.5	73.5	87.5	110.5	119.5	129
586	C	4.8	4.8	4.8	4.8	5.8	7.8	7.8	7.8	11.8	11.8	11.8
	Ø Y	6	6	8	8	9	11.5	11.8	13	13.8	13.8	14
508/580	Poids (en Kg)	0.134	0.124	0.176	0.252	0.384	0.572	0.840	1.364	2.49	3.19	4.905
564/586	Poids (en Kg)	0.112	0.101	0.156	0.220	0.364						

VANNE A SPHERE LAITON ACS PN30 SERIE BATIMENT +

DIMENSIONS MODELES MALE / FEMELLE (en mm) :



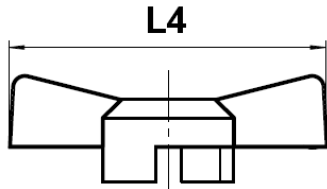
Dimensions de l'axe :



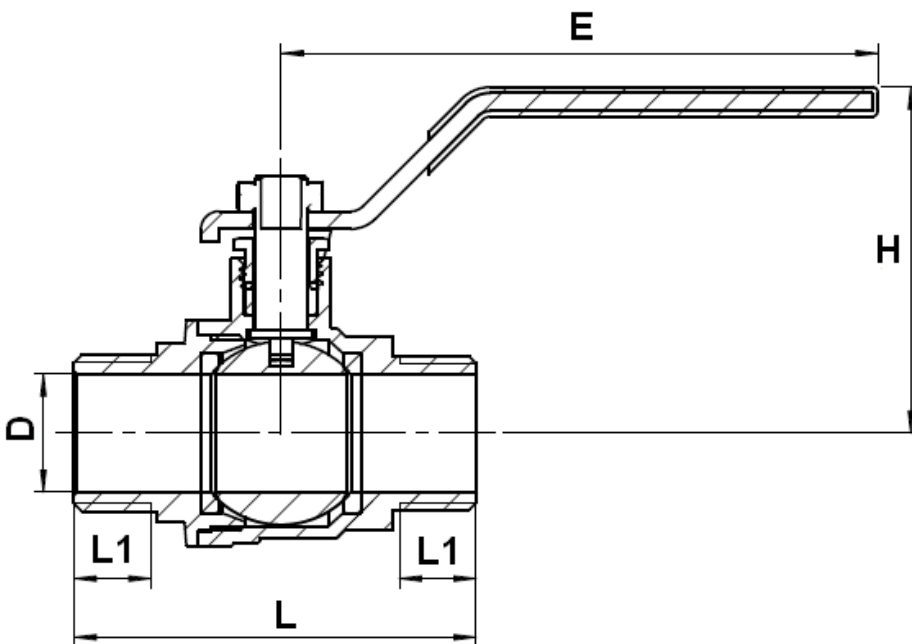
Ref.	DN	1/4"	3/8"	1/2"	3/4"	1"	1"1/4"	1"1/2"	2"
511 533 581 587	Ø D	8	10	14.5	19	24.5	31	39.5	49.5
	L	45	45	52	60.5	68	81.5	95.5	112.5
	L1	11.5	11.5	12	13	14	15	16	18
	L2	10	10	10	12	14	15	16	18
	L4	54	54	54	54	70			
	E	81.5	81.5	81.5	104	102	120	120	142
	H	41.8	41.8	45	48	57	67.5	73.5	87.5
	C	4.8	4.8	4.8	4.8	5.8	7.8	7.8	7.8
Ø Y	6	6	8	8	9	11.5	11.8	13	
511-581	Poids (en Kg)	0.125	0.124	0.182	0.254	0.380	0.590	0.855	1.410
533/587	Poids (en Kg)	0.105	0.101	0.162	0.222	0.367			

VANNE A SPHERE LAITON ACS PN30 SERIE BATIMENT +

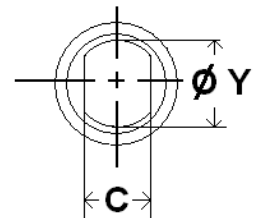
DIMENSIONS MODELES MALE / MALE (en mm) :



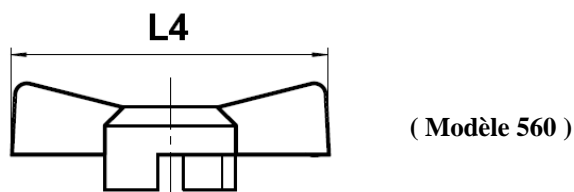
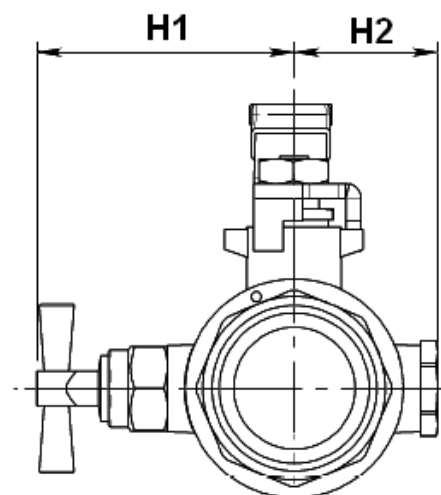
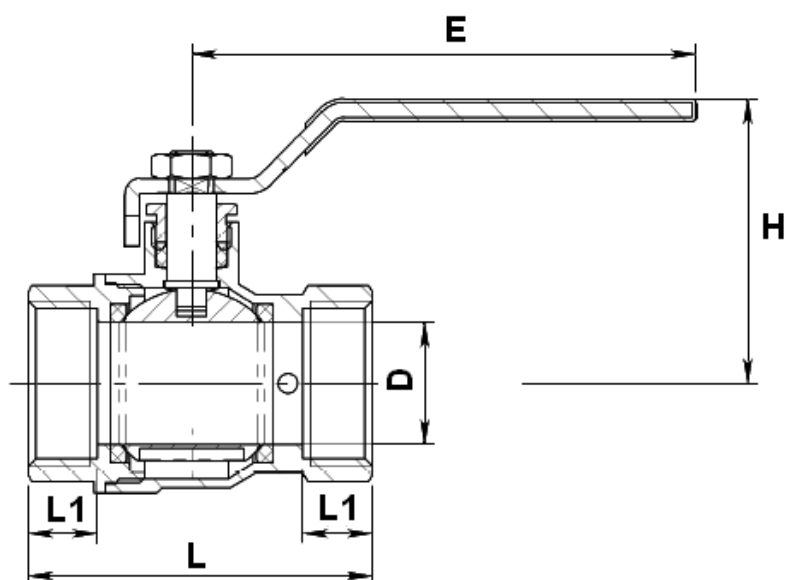
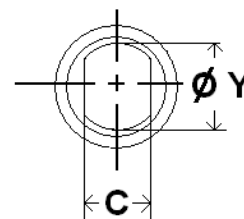
(Modèles 536-588)



Dimensions de l'axe :



Ref.	DN	3/8"	1/2"	3/4"	1"	1"1/4"	1"1/2"	2"
529	Ø D	10	14.5	19	24.5	31	39.5	49.5
	L	50.5	57	66.5	75	90.5	104	122.5
	L1	10	10	12	14	15	16	18
	L4	54	54	54	70			
536	E	81.5	81.5	104	102	120	120	142
582	H	41.8	45	48	57	67.5	73.5	87.5
588	C	4.8	4.8	4.8	5.8	7.8	7.8	7.8
	Ø Y	6	8	8	9	11.5	11.8	13
529-582	Poids (en Kg)	0.132	0.19	0.268	0.394	0.63	0.865	1.435
536-588	Poids (en Kg)	0.113	0.168	0.24	0.37			

VANNE A SPHERE LAITON ACS PN30 SERIE BATIMENT +
DIMENSIONS MODELES FEMELLE / FEMELLE A PURGE (en mm) :

Dimensions de l'axe :


Ref.	DN	1/2"	3/4"	1"	1"1/4"	1"1/2"	2"
560	Ø D	14.5	19	24.5	31	39.5	49.5
	L	52.5	59.5	69.5	79.5	91	106.5
	L1	12	13	14	15	16	18
	E	81.5	104	102	120	120	142
	H	45	48	57	67.5	73.5	87.5
	H1	45.5	48.8	52	56.3	61.3	67
585	H2	22.5	25.8	29	33.3	38.3	44
	C	4.8	4.8	5.8	7.8	7.8	7.8
	Ø Y	8	8	9	11.5	11.8	13
585	Poids (en Kg)	0.246	0.328	0.450	0.650	0.940	1.470
560	Poids (en Kg)	0.224	0.293	0.426			

VANNE A SPHERE LAITON ACS PN30 SERIE BATIMENT +

NORMALISATIONS :

- Fabrication suivant la norme ISO 9001 :2008 et ISO 14001 : 2004
- DIRECTIVE 2014/68/UE : Produits exclus de la directive (Article 1, § 2.b)
- Attestation de conformité sanitaire **A.C.S. N° 14 ACC LY 469**
- Taraudage femelle BSP cylindrique et filetage mâle BSP cylindrique suivant la norme ISO 228-1

PRECONISATIONS : Les avis et conseils, les indications techniques, les propositions, que nous pouvons être amenés à donner ou à faire, n'impliquent de notre part aucune garantie. Il ne nous appartient pas d'apprécier les cahiers des charges ou descriptifs fournis. Il appartient au client de vérifier l'adéquation entre le choix du matériel et les conditions réelles d'utilisation.

VANNE A SPHERE LAITON ACS PN30 SERIE BATIMENT +

INSTRUCTIONS DE MONTAGE

REGLES GENERALES :

- Bien vérifier l'adéquation entre les robinets et les conditions de service réelles (nature du fluide, pression, température)
- Prévoir suffisamment de robinets pour pouvoir isoler les tronçons de tuyauterie ainsi que les appareils automatiques en vue de l'entretien et des réparations.
- Bien vérifier que les robinets installés soient conformes aux différentes normes en vigueur.
- **Réaliser les circuits de telle sorte que des manœuvres systématiques de contrôle soient effectuées régulièrement (au moins 2 manœuvres par an)**

INSTRUCTIONS DE MONTAGE :

- **Avant montage des robinets, bien nettoyer la tuyauterie afin d'en éliminer tout objet divers** (particulièrement les gouttes de soudure et copeaux métalliques) qui pourraient l'encombrer et qui pourraient venir bloquer la robinetterie.
- **Vérifier l'alignement des tuyauteries amont et aval (un alignement imparfait peut entraîner une contrainte importante sur la robinetterie)**
- **Bien vérifier l'encombrement entre les tuyauteries amont et aval, la robinetterie n'absorbera pas les écarts. Les déformations résultant de cette pratique peuvent entraîner des problèmes d'étanchéité, des difficultés de manœuvre, et même des ruptures.** En conséquence, présenter l'appareil en position pour bien vérifier les conditions d'assemblage.
- Avant l'assemblage, bien vérifier la propreté des filetages et taraudages.
- **Caler provisoirement les tronçons de tuyauterie qui n'ont pas encore leur support définitif. Ceci pour éviter d'appliquer sur la robinetterie des contraintes importantes.**
- Les longueurs de taraudage étant le plus souvent plus petites que les longueurs théoriques ISO/R7, il est indispensable de limiter la longueur filetée du tube, et de **bien vérifier que l'extrémité du tube ne vient pas buter en fond de filet.**
- Pour l'étanchéité de l'assemblage vanne tuyauterie, il est indispensable d'utiliser des produits compatibles avec les exigences de l' A.C.S. (attestation de conformité sanitaire) : **filasse proscrite.**
- Positionner de part et d'autre du robinet des colliers de maintien.
- Dans le cas de montage en réseau sanitaire, chauffage ou de climatisation avec tube PER, flexible et autres matériaux de synthèse, il est indispensable de bien maintenir ces tubes et flexibles par des colliers afin d'éviter toutes contraintes sur le robinet (cahier des prescriptions communes de mise en œuvre du CSTB).
- Pour le vissage du robinet, entraîner celui-ci en rotation du côté du vissage exclusivement et seulement sur le 6 pans. Utiliser une clé plate ou une clé à molette et pas de clé à griffes.
- **Ne jamais serrer les corps des robinets dans un étau.**
- Au vissage du robinet, serrer modérément. **Ne pas bloquer avec des rallonges de clé qui pourraient provoquer des ruptures ou des déformations du corps.**
- **D'une manière générale, pour toute robinetterie bâtiment et chauffage, ne pas dépasser le couple de 30Nm au serrage.**

Les avis et conseils de montage ci-dessus n'impliquent de notre part aucune garantie.

Ces conseils ont un caractère général. Ils mettent toutefois en évidence des interdictions absolues et des actions obligatoires qui, si elles n'étaient pas respectées, pourraient compromettre la sécurité du personnel ainsi que la fiabilité des robinets. Vous retrouverez ces obligations et actions obligatoires en gras dans le texte.

Sferaco 90 rue du Ruisseau 38297 St Quentin Fallavier Tél : 04.74.94.15.90 Fax : 04.74.95.62.08 Internet : www.sferaco.fr E-mail : sferaco@sferaco.fr