

ROBINETS MACHINE A LAVER

ISO 9001-2008



Dimensions : DN 1/2" - 3/4"
Raccordement : Mâle, femelle BSP ou pour tube D.10-14
Température Mini : 0°C
Température Maxi : + 90°C
Pression Maxi : 10 Bars
Caractéristiques : Pour machines à laver , W.C. , lavabos

Matière : Laiton CW617 N suivant EN12165

ROBINETS MACHINE A LAVER

CARACTERISTIQUES :

- Pour machines à laver
- Pour W.C.
- Pour lavabos

UTILISATION :

- Pour fluides courants compatibles
- Température mini admissible Ts : 0°C
- Température maxi admissible Ts : + 90°C
- Pression maxi admissible Ps : 10 bars

GAMME :



- Chromé mâle / mâle modèle standard Réf. 1325 DN 1/2"-3/4"



- Chromé mâle / mâle modèle lourd Réf. 1332 DN 1/2"-3/4"



- Mâle / mâle avec applique D.55 mm incorporée Réf. 1326 DN 1/2"-3/4"



- Chromé mâle autoperceur Réf. 1330 DN 3/4" D.10 à 14



- Mâle / mâle avec robinet de puisage Réf. 1329 DN 1/2"-3/4"



- Double vertical mâle Réf. 1328 DN 3/4"-1/2"-3/4"



- Intercalaire mâle / femelle avec centre mâle 3/4" Réf. 1327 DN 1/2" à 3/4"



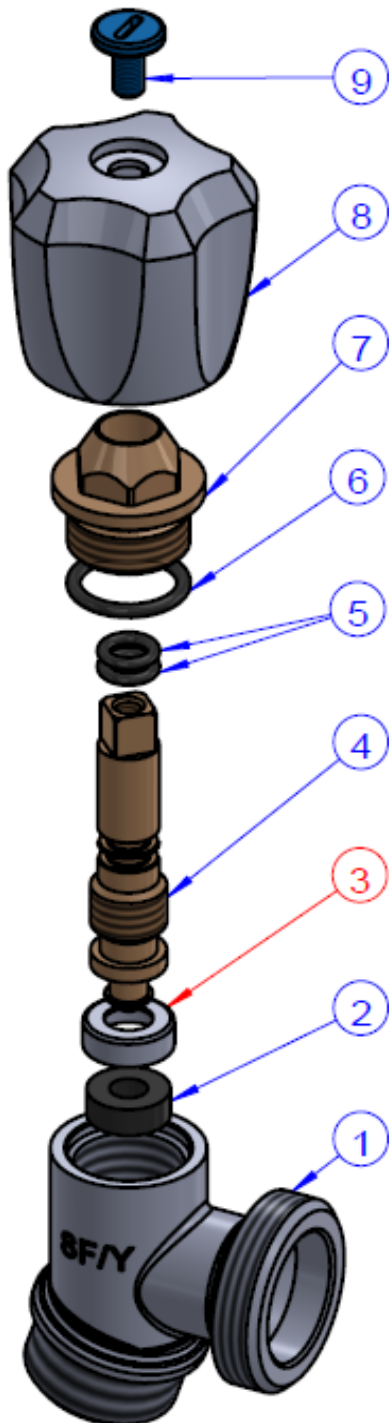
- Double mâle en Y avec écrou ,centre mâle 1/2" Réf. 1334 DN 3/4"



- Double mâle horizontal Réf. 1331 DN 1/2"-3/4"-3/4"

ROBINETS MACHINE A LAVER

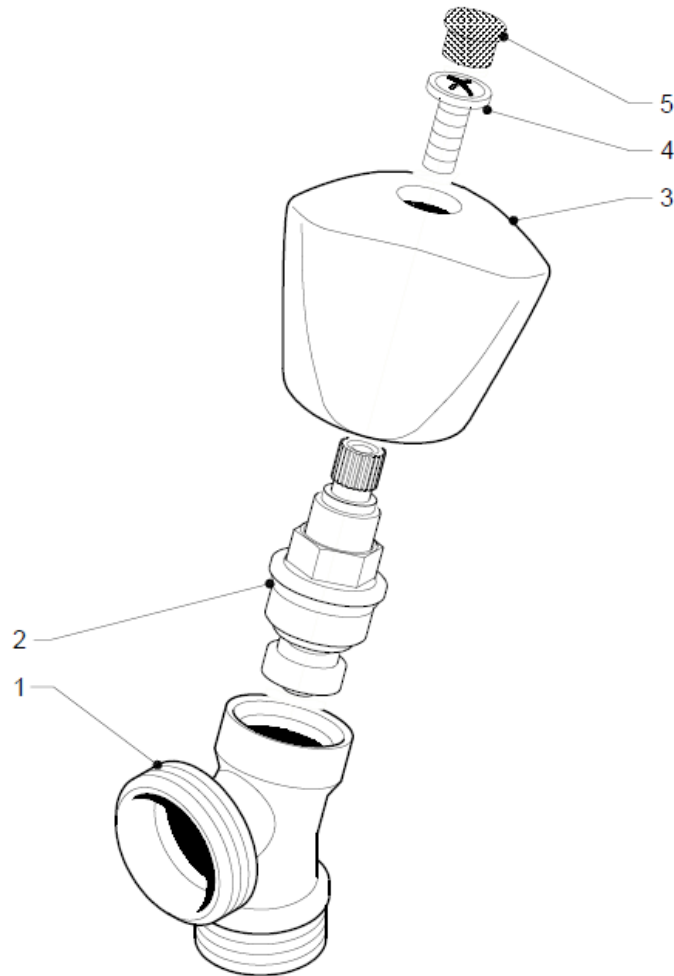
NOMENCLATURE ROBINET MACHINE A LAVER CHROME STANDARD REF.1325 :



Repère	Désignation	Matériaux Ref.1325
1	Corps	Laiton chromé
2	Joint	NBR
3	Bague	Acier
4	Axe	Laiton
5	Joint torique	NBR
6	Joint torique	NBR
7	Chapeau	Laiton
8	Volant	ABS chromé
9	Vis	PP

ROBINETS MACHINE A LAVER

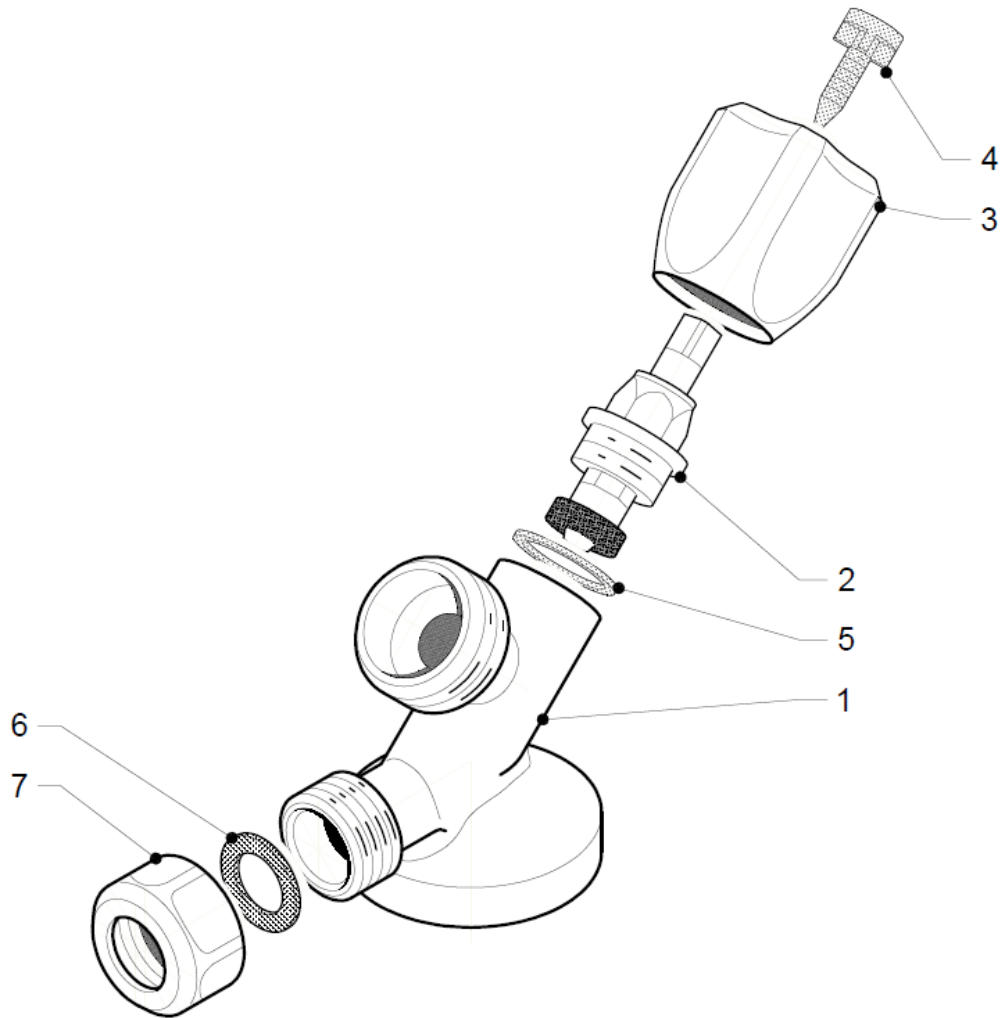
NOMENCLATURE ROBINET MACHINE A LAVER CHROME LOURD REF.1332 :



Repère	Désignation	Matériaux Ref.1332
1	Corps	Laiton CW 617 N suivant EN 12165 chromé
2	Axe	Laiton CW 614 N suivant EN 12164
3	Volant	Zamac chromé
4	Vis	Acier Cl. 4.8 DIN 7985 CR3
5	Bouchon	ABS

ROBINETS MACHINE A LAVER

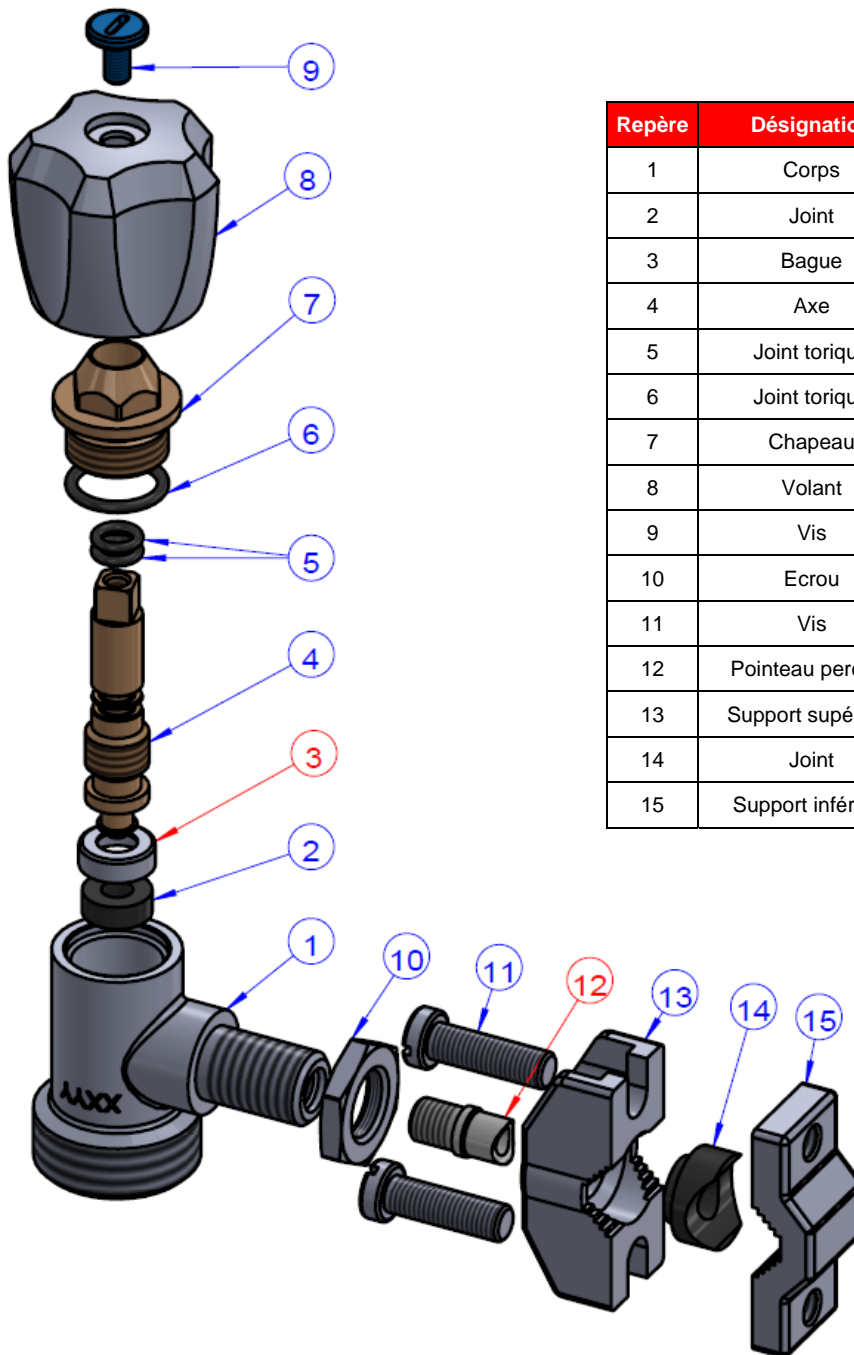
NOMENCLATURE ROBINET MACHINE A LAVER MALE-MALE AVEC APPLIQUE INCORPOREE REF.1326 :



Repère	Désignation	Matériaux Ref.1326
1	Corps	Laiton CW 617 N suivant EN 12165 chromé
2	Axe	Laiton CW 614 N suivant EN 12164
3	Volant	ABS GP35
4	Vis	ABS GP35
5	Joint	Fibre vulcanite
6	Joint	Fibre vulcanite
7	Ecrou	Laiton CW 617 N suivant EN 12165 chromé

ROBINETS MACHINE A LAVER

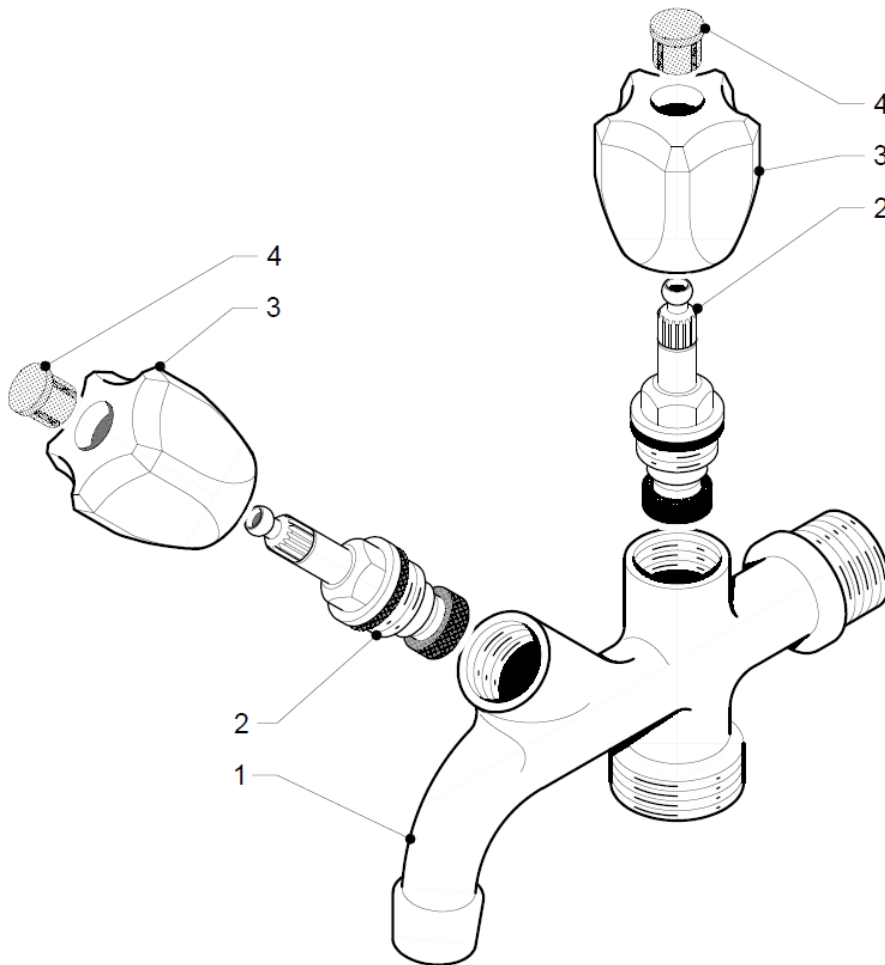
NOMENCLATURE ROBINET MACHINE A LAVER CHROME MALE AUTOPERCEUR REF.1330 :



Repère	Désignation	Matériaux Ref.1330
1	Corps	Laiton CW 617 N chromé
2	Joint	NBR
3	Bague	Acier
4	Axe	Laiton
5	Joint torique	NBR
6	Joint torique	NBR
7	Chapeau	Laiton
8	Volant	ABS chromé
9	Vis	PP
10	Ecrou	Laiton chromé
11	Vis	Acier chromé
12	Pointeau perceur	Inox 304
13	Support supérieur	Zinc chromé
14	Joint	NBR
15	Support inférieur	Zinc chromé

ROBINETS MACHINE A LAVER

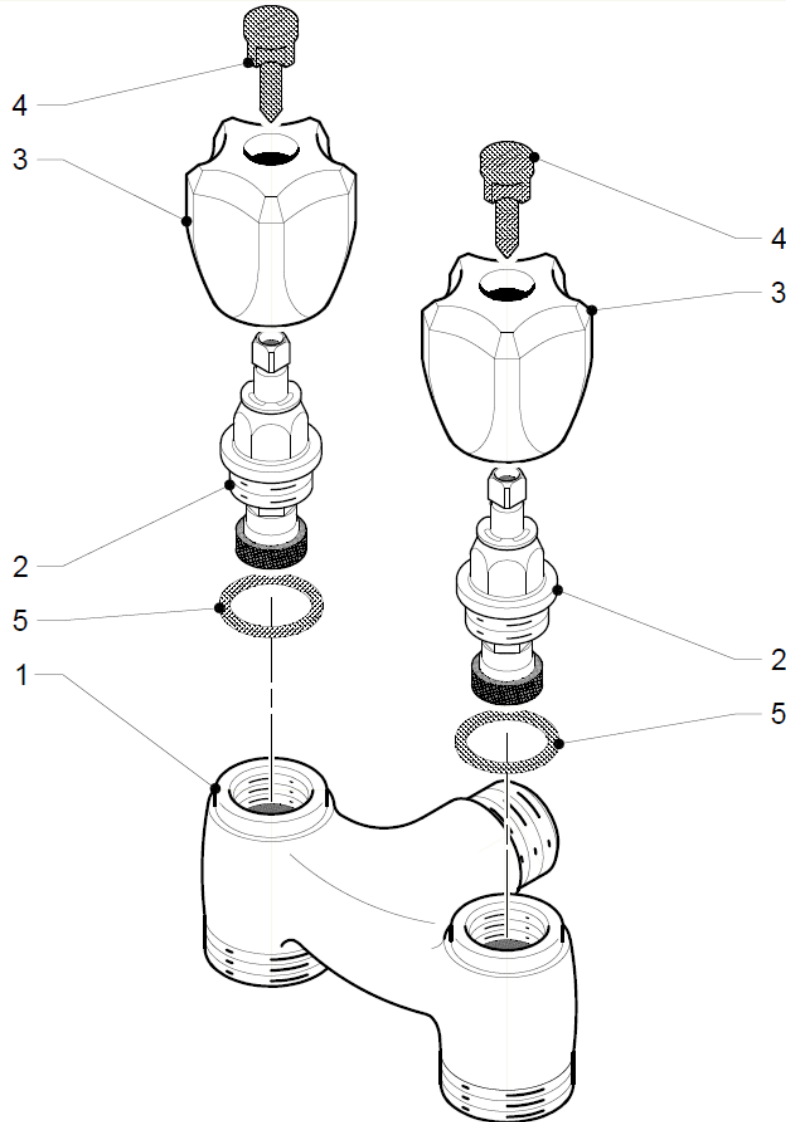
NOMENCLATURE ROBINET MACHINE A LAVER MALE/MALE AVEC ROBINET DE PUISAGE REF.1329 :



Repère	Désignation	Matériaux Ref.1329
1	Corps	Laiton CW 617 N suivant EN 12165 chromé
2	Axe	Laiton CW 614 N suivant EN 12164
3	Volant	ABS chromé
4	Bouchon	ABS

ROBINETS MACHINE A LAVER

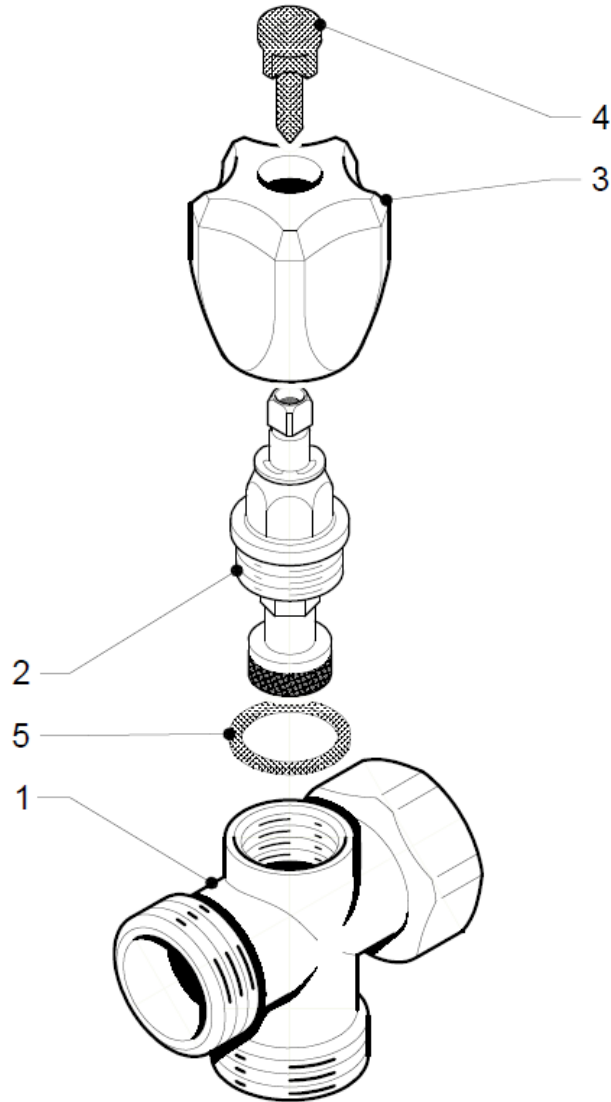
NOMENCLATURE ROBINET MACHINE A LAVER DOUBLE VERTICAL MALE REF.1328 :



Repère	Désignation	Matériaux Ref.1328
1	Corps	Laiton CW 617 N suivant EN 12165 chromé
2	Axe	Laiton CW 614 N suivant EN 12164
3	Volant	ABS GP35 chromé
4	Vis	ABS GP35
5	Joint	Fibre vulcanite

ROBINETS MACHINE A LAVER

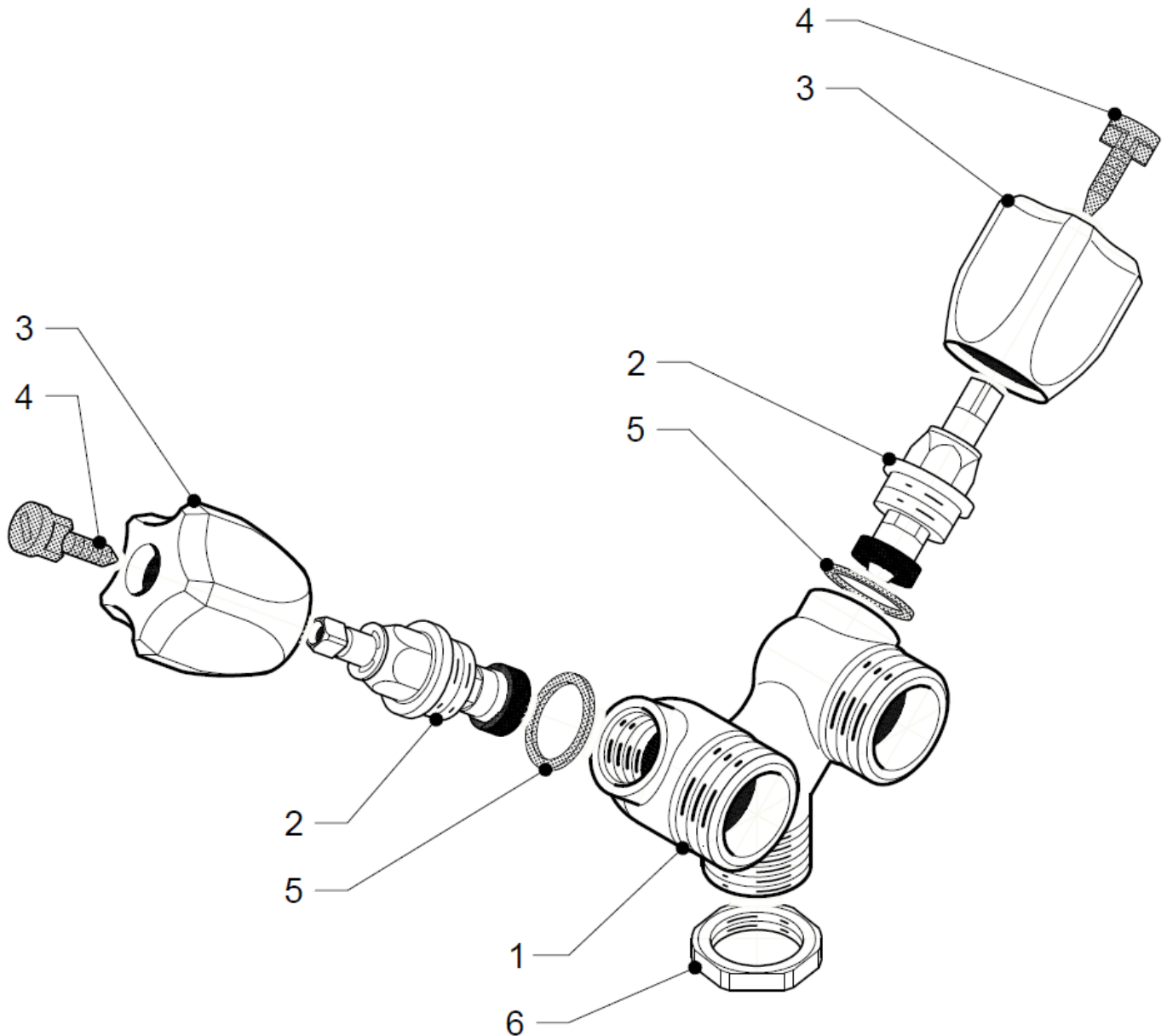
NOMENCLATURE ROBINET MACHINE A LAVER INTERCALAIRE MALE/FEMELLE AVEC CENTREMALE REF.1327 :



Repère	Désignation	Matériaux Ref.1327
1	Corps	Laiton CW 617 N suivant EN 12165 chromé
2	Axe	Laiton CW 614 N suivant EN 12164
3	Volant	ABS GP35 chromé
4	Vis	ABS GP35
5	Joint	Fibre vulcanite

ROBINETS MACHINE A LAVER

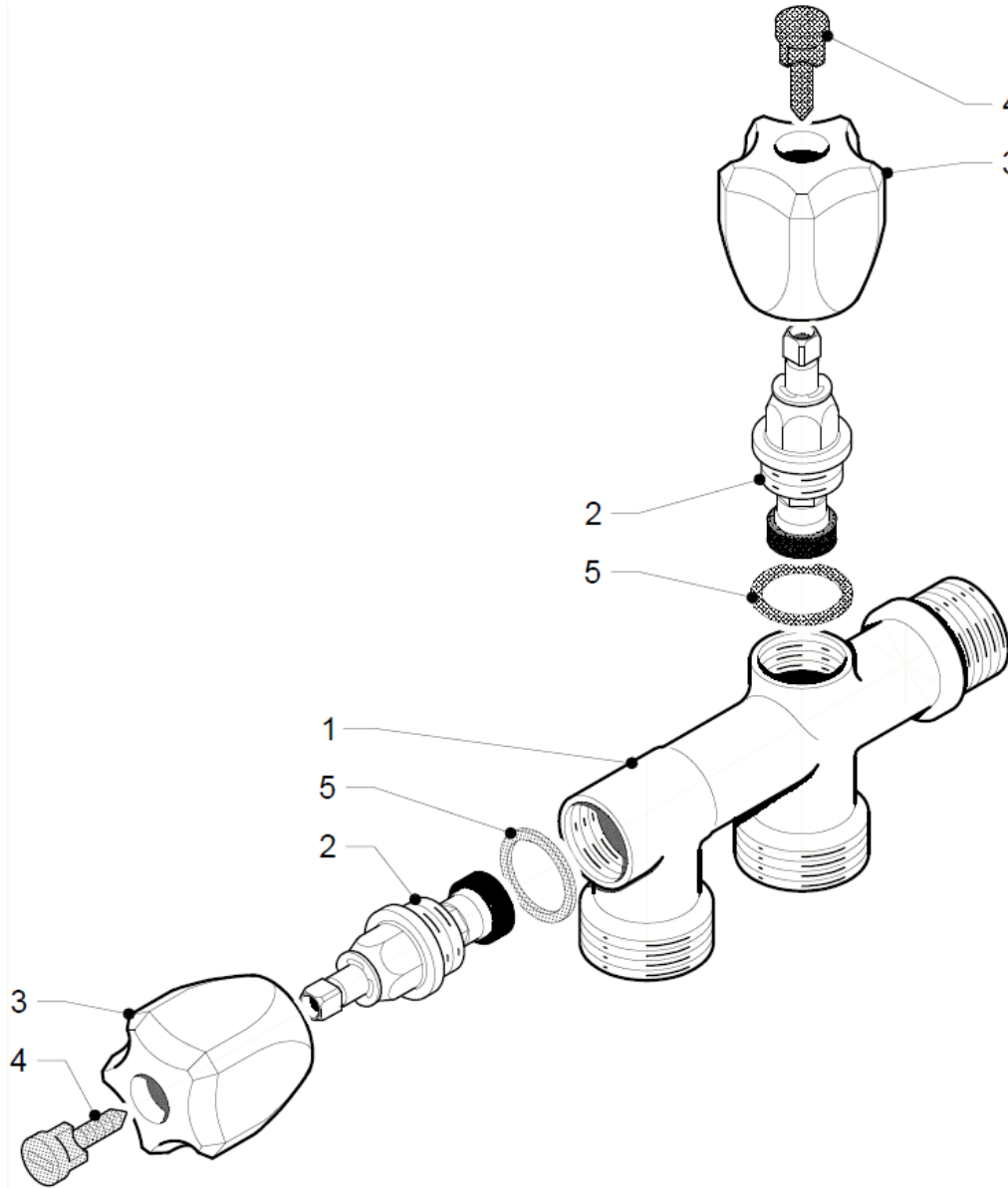
NOMENCLATURE ROBINET MACHINE A LAVER DOUBLE MALE EN Y AVEC ECROU REF.1334 :



Repère	Désignation	Matériaux Ref.1334
1	Corps	Laiton CW 617 N suivant EN 12165 chromé
2	Axe	Laiton CW 614 N suivant EN 12164
3	Volant	ABS GP35 chromé
4	Vis	ABS GP35
5	Joint	Fibre vulcanite
6	Ecrou	Laiton CW 614 N suivant EN 12164

ROBINETS MACHINE A LAVER

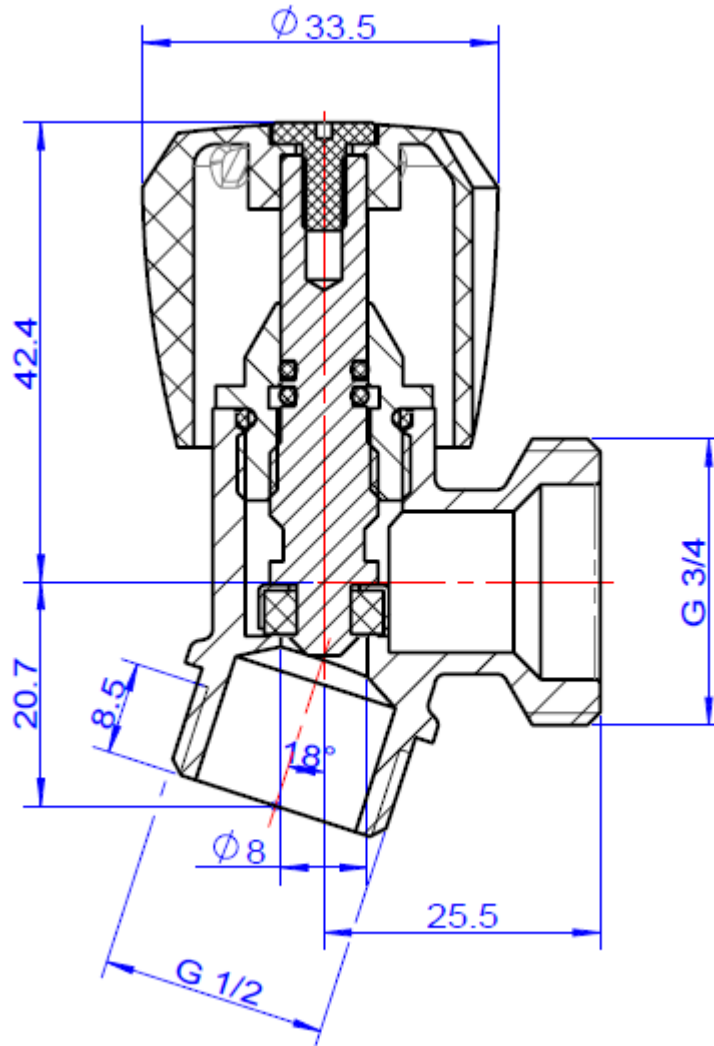
NOMENCLATURE ROBINET MACHINE A LAVER DOUBLE MALE HORIZONTAL REF.1331 :



Repère	Désignation	Matériaux Ref.1331
1	Corps	Laiton CW 617 N suivant EN 12165 chromé
2	Axe	Laiton CW 614 N suivant EN 12164
3	Volant	ABS GP35 chromé
4	Vis	ABS GP35
5	Joint	Fibre vulcanite

ROBINETS MACHINE A LAVER

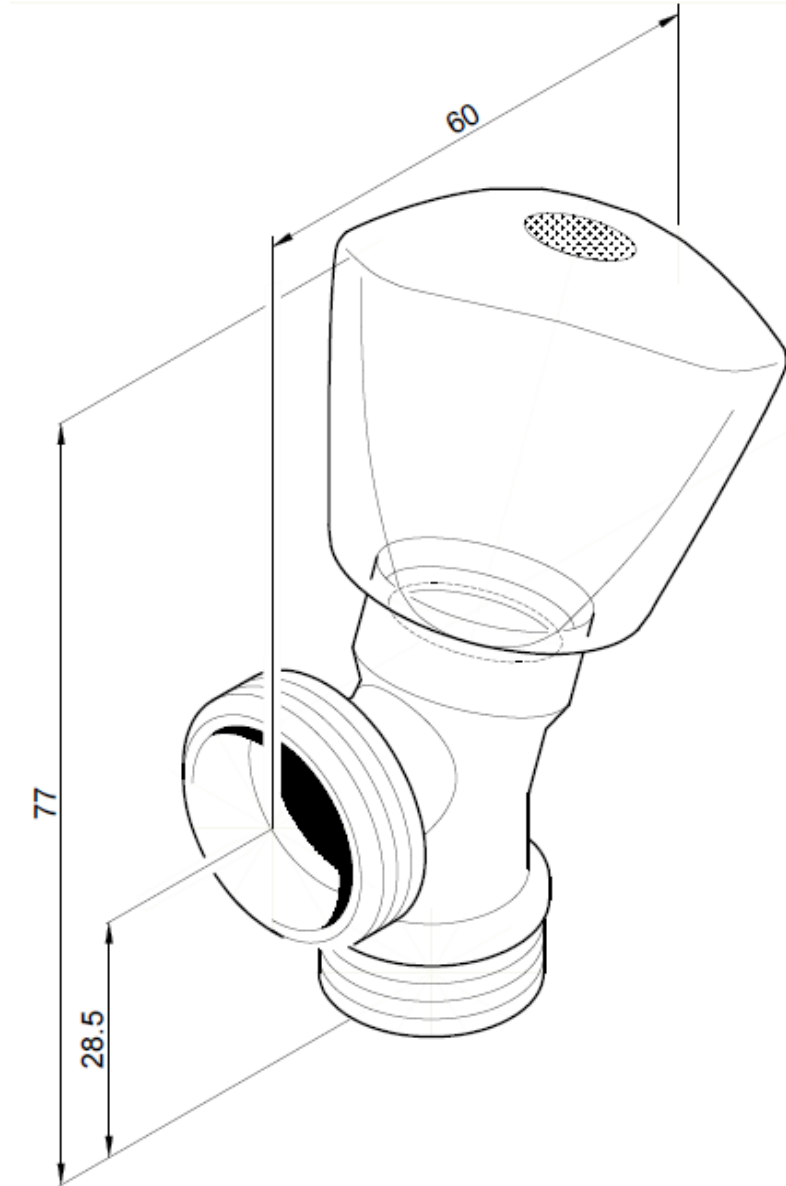
DIMENSIONS ROBINET MACHINE A LAVER CHROME STANDARD REF.1325 (en mm) :



Ref.	DN	Poids (Kg)
1325004	1/2-3/4"	0.108

ROBINETS MACHINE A LAVER

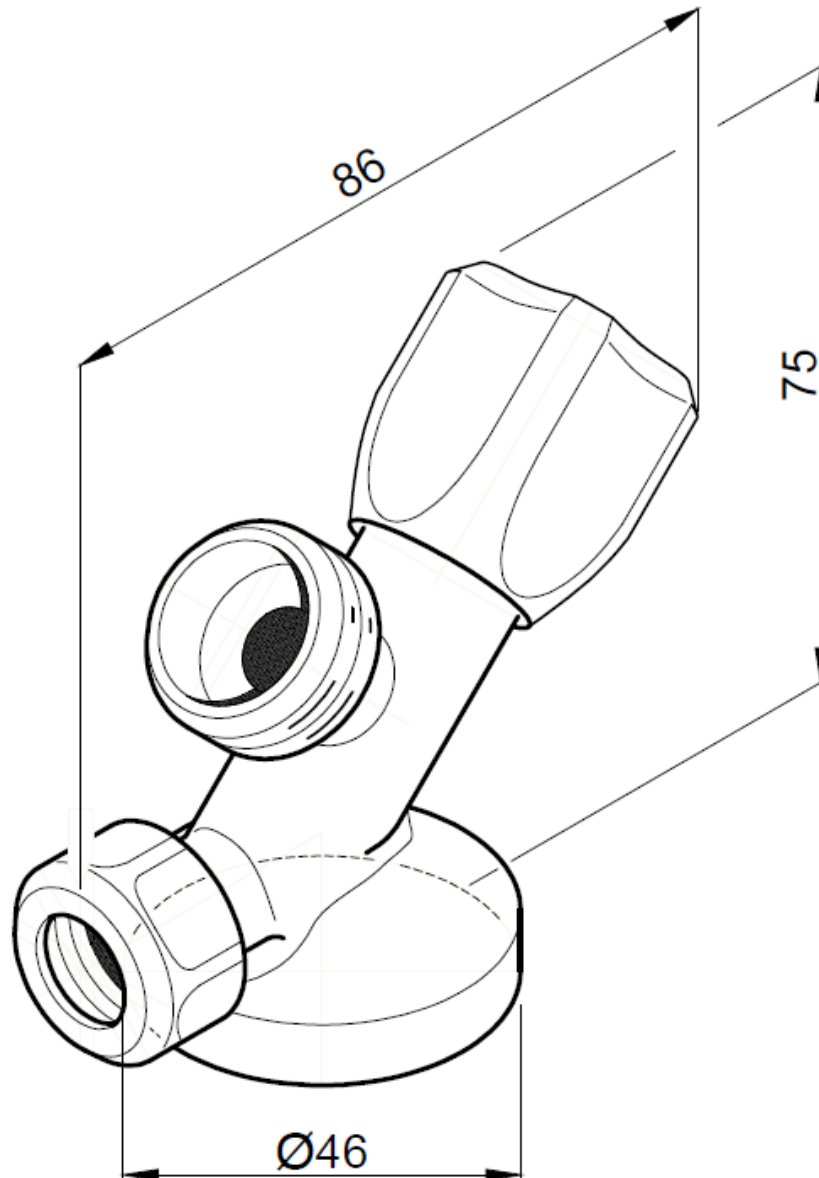
DIMENSIONS ROBINET MACHINE A LAVER CHROME LOURD REF.1332 (en mm) :



Ref.	DN	Poids (Kg)
1332004	1/2-3/4"	0.220

ROBINETS MACHINE A LAVER

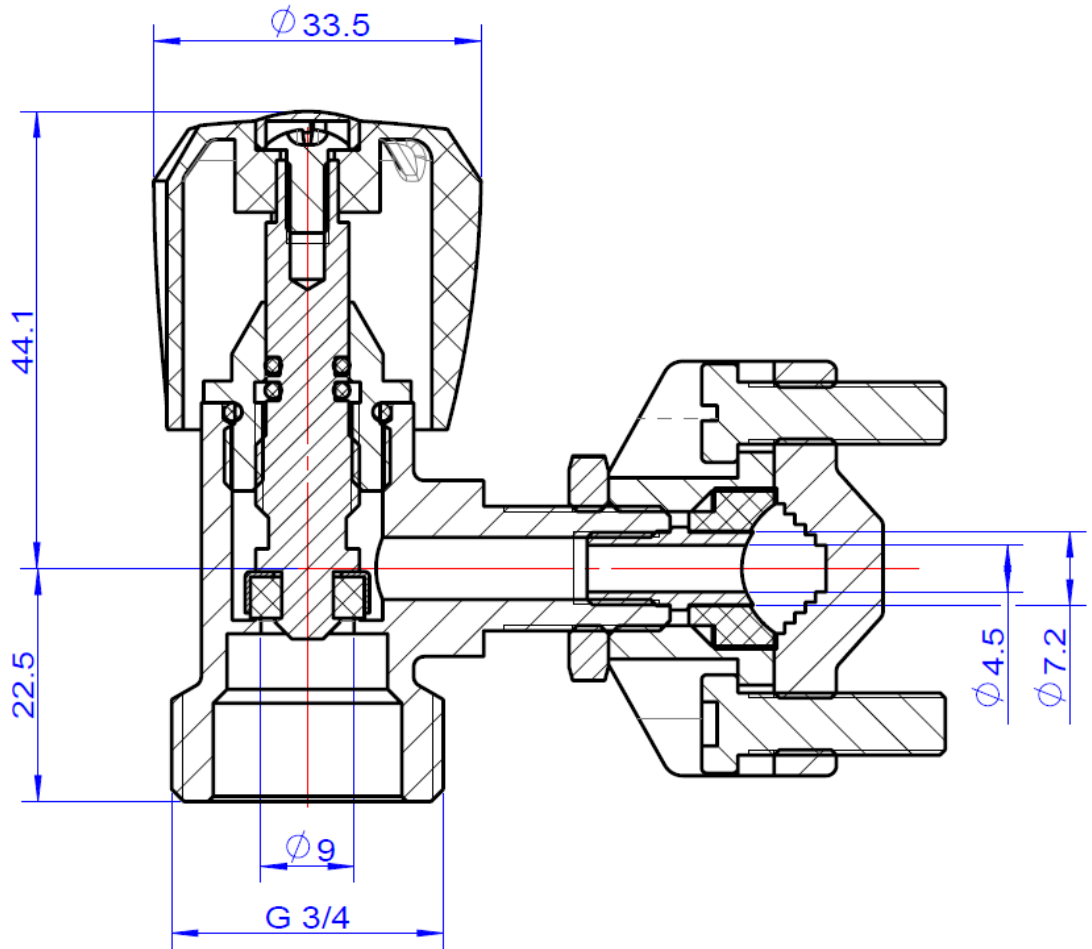
DIMENSIONS ROBINET MACHINE A LAVER MALE AVEC APPLIQUE INCORPOREE REF.1326 (en mm) :



Ref.	DN	Poids (Kg)
1326004	1/2-3/4"	0.226

ROBINETS MACHINE A LAVER

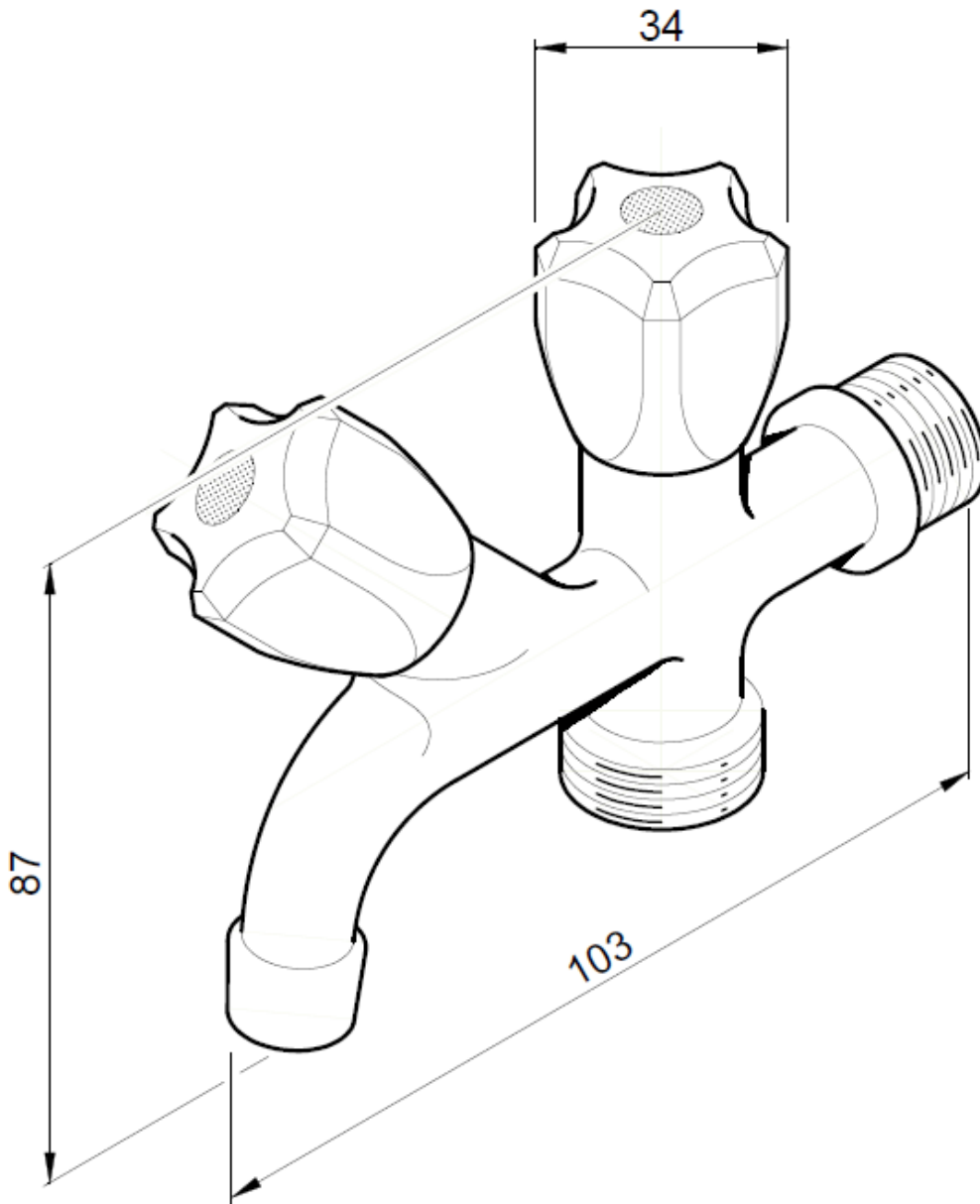
DIMENSIONS ROBINET MACHINE A LAVER CHROME MALE AUTOPERCEUR REF.1330 (en mm) :



Ref.	DN	Poids (Kg)
1330005	3/4"	0.193

ROBINETS MACHINE A LAVER

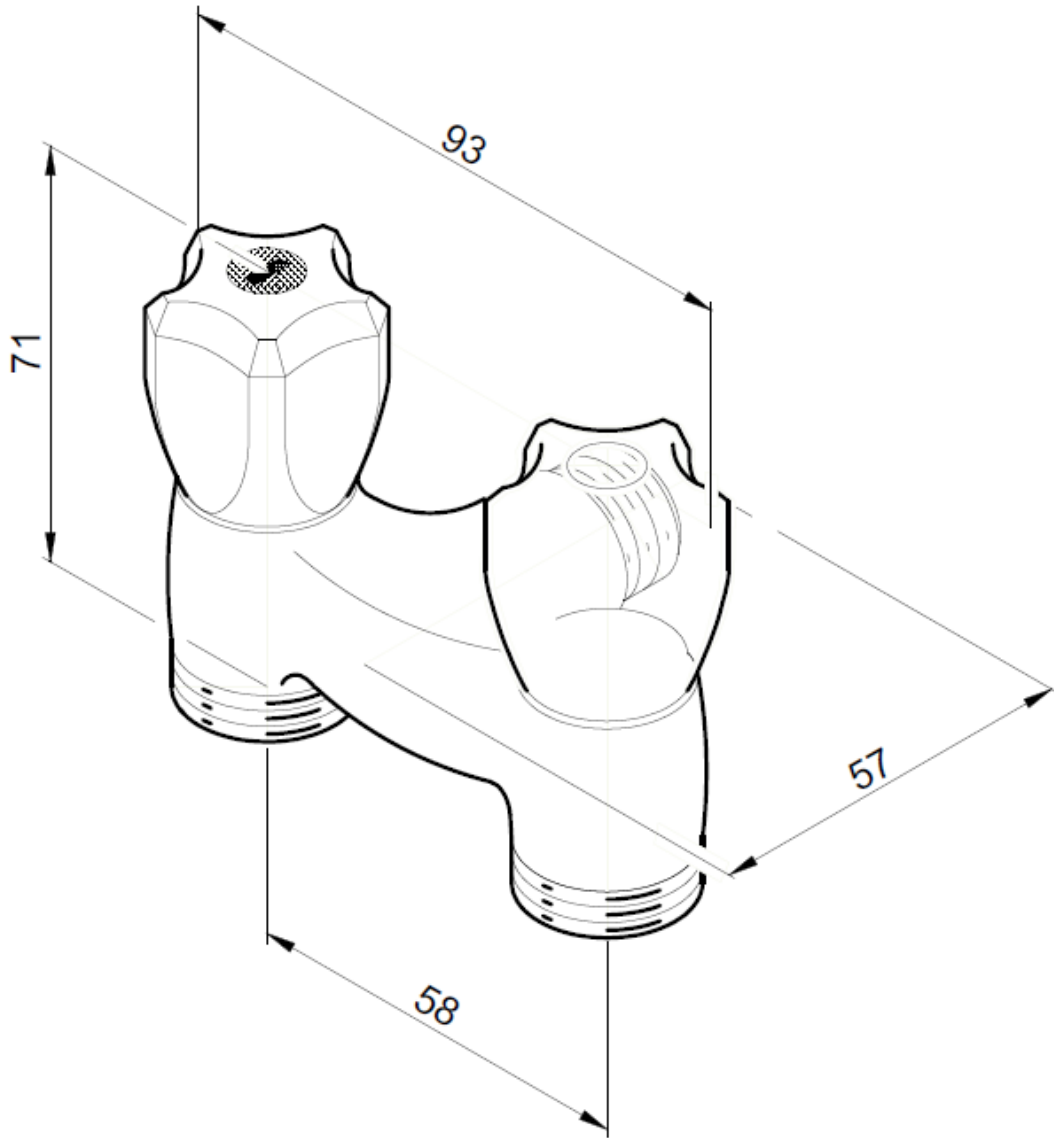
DIMENSIONS ROBINET MACHINE A LAVER MALE AVEC ROBINET DE PUISAGE REF.1329 (en mm) :



Ref.	DN	Poids (Kg)
1329004	1/2-3/4"	0.278

ROBINETS MACHINE A LAVER

DIMENSIONS ROBINET MACHINE A LAVER DOUBLE VERTICAL MALE REF.1328 (en mm) :



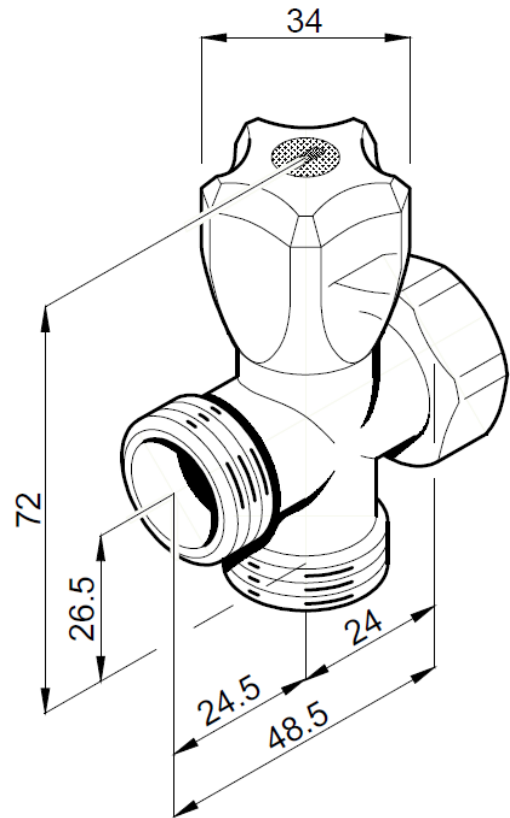
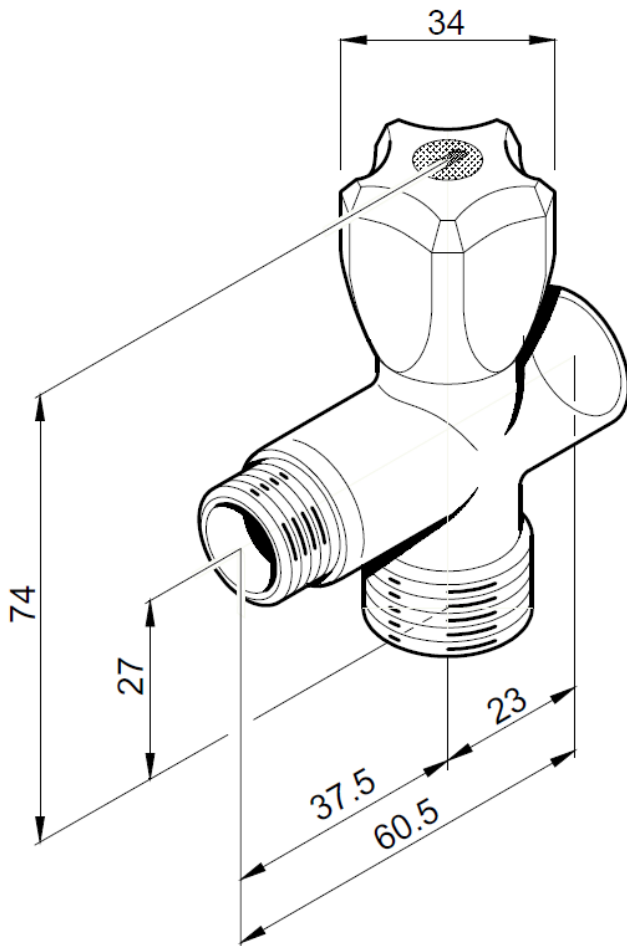
Ref.	DN	Poids (Kg)
1328004	3/4-1/2-3/4"	0.361

ROBINETS MACHINE A LAVER

DIMENSIONS ROBINET MACHINE A LAVER INTERCALAIRE M/F AVEC CENTRE M3/4 REF.1327 (en mm) :

REF.1327004 DN 1/2-3/4-1/2"

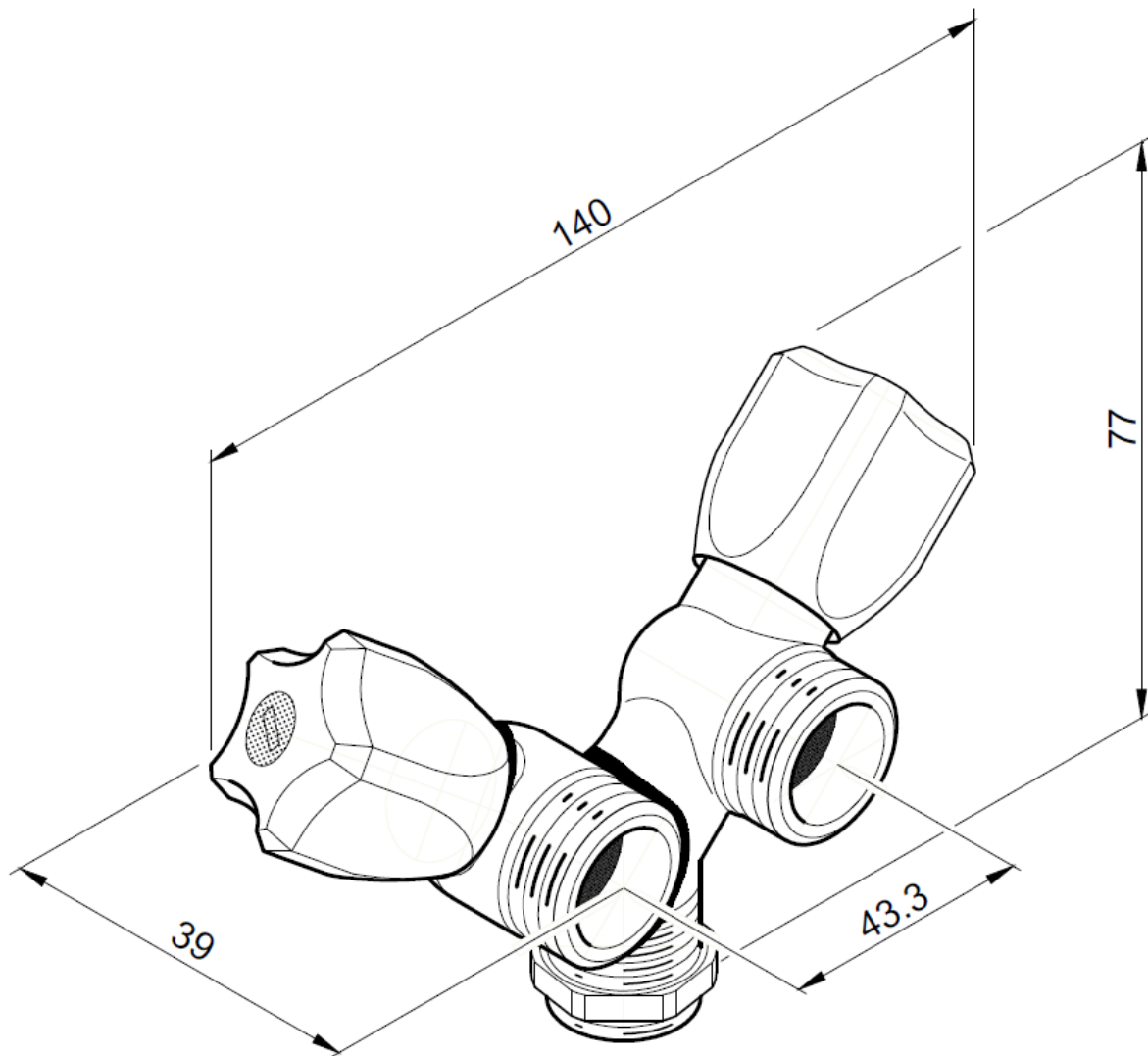
REF.1327005 DN 3/4-3/4-3/4"



Ref.	DN	Poids (Kg)
1327004	1/2"-3/4"-1/2"	0.144
1327005	3/4"-3/4"-3/4"	0.138

ROBINETS MACHINE A LAVER

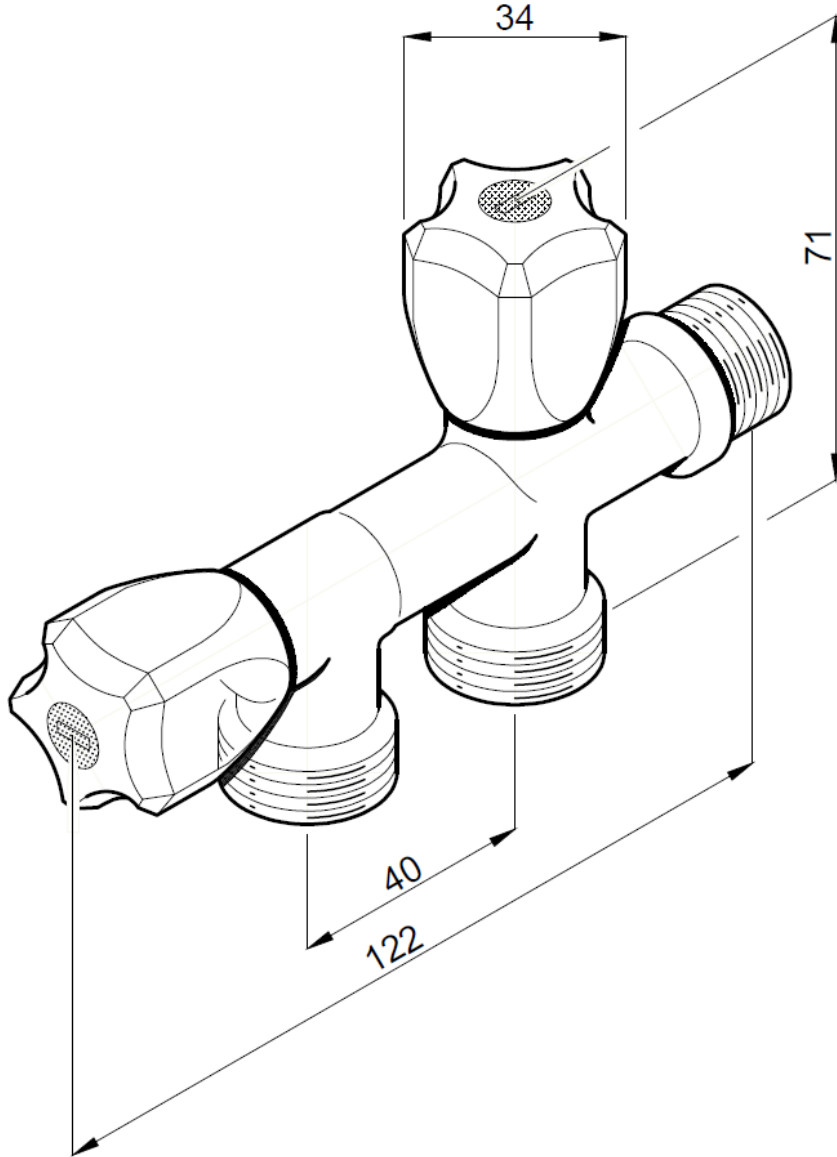
DIMENSIONS ROBINET MACHINE A LAVER DOUBLE MALE EN Y AVEC ECROU 1/2 REF.1334 (en mm) :



Ref.	DN	Poids (Kg)
1334	3/4-1/2-3/4"	0.329

ROBINETS MACHINE A LAVER

DIMENSIONS ROBINET MACHINE A LAVER DOUBLE MALE HORIZONTAL REF.1331 (en mm) :



Ref.	DN	Poids (Kg)
1331	1/2-3/4"	0.244

ROBINETS MACHINE A LAVER

NORMALISATIONS :

- Fabrication suivant la norme ISO 9001 : 2008
- **DIRECTIVE 2014/68/UE** : Produits exclus de la directive (Article 1, § 2b)
- Attestation de conformité sanitaire : **A.C.S. N° 17 ACC NY 181 pour Ref.1326, 1327, 1328, 1329, 1331, 1332 et 1334**

PRECONISATIONS : Les avis et conseils, les indications techniques, les propositions, que nous pouvons être amenés à donner ou à faire, n'impliquent de notre part aucune garantie. Il ne nous appartient pas d'apprécier les cahiers des charges ou descriptifs fournis. Il appartient au client de vérifier l'adéquation entre le choix du matériel et les conditions réelles d'utilisation.

ROBINETS MACHINE A LAVER

INSTRUCTIONS DE MONTAGE ROBINETTERIE GAMME SANITAIRE

REGLES GÉNÉRALES

- Bien vérifier l'adéquation entre les robinets et les conditions de service réelles (nature du fluide, pression et température).
- Prévoir suffisamment de robinets pour pouvoir isoler les tronçons de tuyauterie ainsi que les appareils automatiques en vue de l'entretien et des réparations.
- Bien vérifier que les robinets installés soient conformes aux différentes normes en vigueur.
- **Réaliser les circuits de telle sorte que des manœuvres systématiques de contrôle soient effectuées régulièrement (au moins 2 fois par an).**

INSTRUCTION DE MONTAGE

- **Avant le montage des robinets et accessoires, bien nettoyer la tuyauterie afin d'en éliminer tout objet divers ou impureté.**
- **Vérifier qu'aucune contrainte de tuyauterie ne soit transmise aux robinets et appliques (points de supportage et de fixation).**
- **Bien vérifier l'encombrement entre les tuyauteries, la robinetterie et les appliques. Toute déformation (dilatation, rétractation) peut avoir une incidence sur le fonctionnement, l'étanchéité et même pour conséquence la rupture.**
- **Vérifier avant l'assemblage le bon état ainsi que la propreté des filetages et taraudages des robinets et des appliques.**
- **L'utilisation de produit d'étanchéité tel que le chanvre (filasse) est à proscrire lors du montage de robinetterie sanitaire. Utiliser de préférence du ruban ou du fil en PTFE ou effectuer un assemblage par collage facilitant le positionnement des pièces entre elles.**
- **Le serrage au montage ne doit jamais dépasser le couple de 30 Nm.**
- **Utiliser des outils appropriés pour éviter toutes déformations ou marques sur les produits.**
- **Ne jamais effectuer un serrage plus important que prescrit (et notamment ne jamais utiliser l'orifice de sortie des robinets pour assurer le serrage ou pour positionner la robinetterie).**
- **Le serrage des matériels avec écrou tournant doit se faire avec une clé plate avec un couple de serrage raisonnable ne détériorant pas le joint fibre.**
- **Dans le cas de montage sur des réseaux avec des flexibles et des tuyauteries en matière synthétique type HTA ou PER, il est indispensable de bien maintenir ces tubes et flexibles pour tenir compte des phénomènes de dilatation/rétractation. Pour les installations en tube PER se conformer au cahier des prescriptions communes de mise en œuvre du CSTB.**

Les avis et conseils de montage ci-dessus n'impliquent de notre part aucune garantie.

Ces conseils ont un caractère général. Ils mettent toutefois en évidence des interdictions absolues et des actions obligatoires qui, si elles n'étaient pas respectées, pourraient compromettre la sécurité du personnel ainsi que la fiabilité des matériels.

Vous trouverez ces obligations et actions en gras dans le texte.