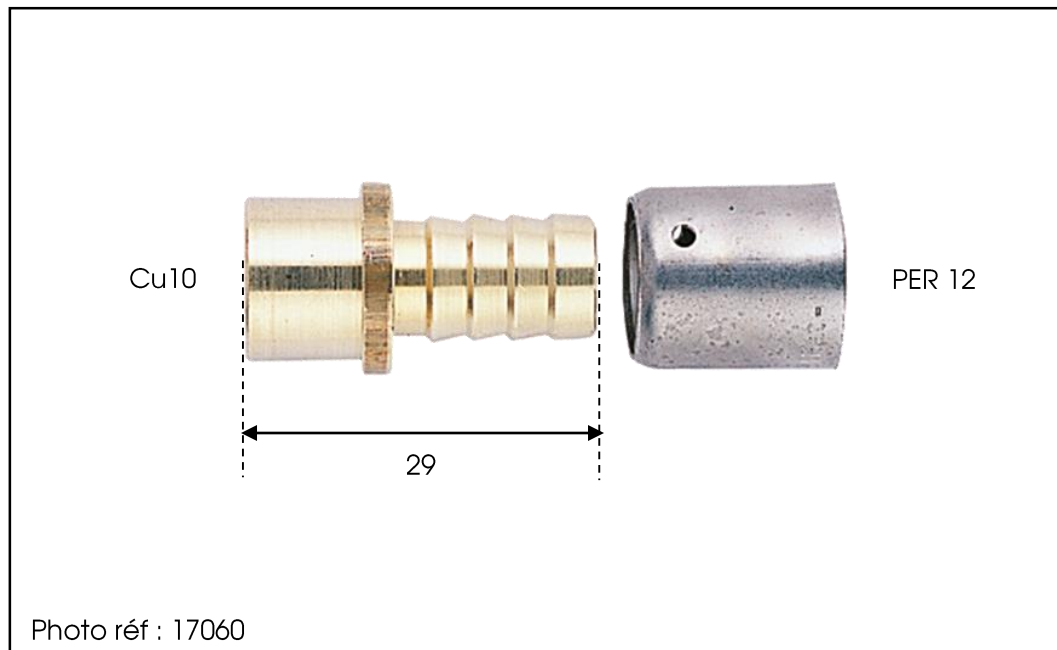


# Fiche Technique Produit



/ Référence : 17060

/ Famille :  
Raccord à sertir

/ Matière :  
Raccord : Laiton et cuivre  
Bague : Inox

/ Désignation :  
Union Cu10 - PER 12 à sertir

## / Réglementation :

Le laiton utilisé pour nos produits respecte les réglementations en vigueur (Annexe I de l'arrêté du 29/05/1997 (A.C.S).

NF 545 N°83412

Marquage des viroles à sertir : RIQ + site de production + Ø tube + mmaa + NF + tube

## / Recommandations générales de mise en œuvre :

- Strict respect dimensionnel de l'ensemble tube - raccord à souder
- Nos raccords ne sont pas adaptés aux circuits de climatisation
- Respect des règles de l'art (CPT 2808 V2 de novembre 2011)

Photo non contractuelle