

COURBE 5D A SOUDER ACIER NOIR OU GALVA 90° SANS SOUDURE EN 10253-1



ISO 9001 : 2015



**pour série Galva
uniquement**



Dimensions : DN 15 (21.3) à DN250 (273)
Raccordement : A souder B.W.
Température Mini : -20°C
Température Maxi : + 300°C
Caractéristiques : Fabrication à partir de tube sans soudure
Conception suivant norme NF EN 10253-1
Finition noire ou galvanisée

Matière : Acier Carbone S235

COURBE 5D A SOUDER ACIER NOIR OU GALVA 90° SANS SOUDURE EN 10253-1

CARACTERISTIQUES :

- Fabrication à partir de tube sans soudure
- Avec chanfreins à partir du DN80 (88.9)
- Conception suivant la norme NF EN 10253-1
- Finition noire ou galvanisée
- Acier S235

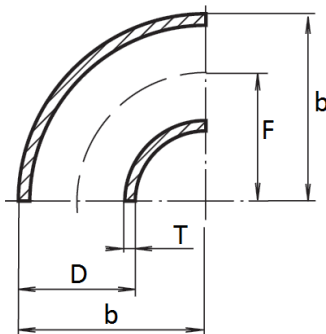
UTILISATION :

- Pour usages généraux et sans contrôle spécifique
- Températures mini et maxi admissibles Ts : -20°C à + 300°C

GAMME :

- Courbe 5D à souder acier noir 90° sans soudure EN 10253-1 **Ref. C5DN** du DN 15 (21.3) au DN250 (273)
- Courbe 5D à souder acier galvanisé 90° sans soudure EN 10253-1 **Ref. C5DG** du DN 15 (21.3) au DN250 (273)

DIMENSIONS (en mm):



DN	D	T	F	b	Ref.	Ref. Galva	Poids (Kg)
15	21.3	2	42.5	53	C5DN21	C5DG21	0.08
20	26.9	2.3	57.5	71	C5DN26	C5DG26	0.12
25	33.7	2.6	72.5	89	C5DN33	C5DG33	0.22
32	42.4	2.6	92.5	114	C5DN42	C5DG42	0.37
40	48.3	2.6	107.5	132	C5DN48	C5DG48	0.5
50	60.3	2.9	135	165	C5DN60	C5DG60	0.88
50	70	2.9	160	195	C5DN70	C5DG70	1.21
65	76.1	2.9	175	213	C5DN76	C5DG76	1.3
80	88.9	3.2	205	250	C5DN88	C5DG88	2.1
90	101.6	3.6	235	286	C5DN101	C5DG101	3.2
90	108	3.6	253	306	C5DN108	C5DG108	3.7
100	114.3	3.6	270	327	C5DN114	C5DG114	4.1
100	133	4	311.5	378	C5DN133	C5DG133	6.2
125	139.7	4	330	400	C5DN139	C5DG139	7
125	159	4.5	375	454	C5DN159	C5DG159	10
150	168.3	4.5	390	474	C5DN168	C5DG168	11.2
200	219.1	6.3	510	620	C5DN219	C5DG219	26.53
250	273	6.3	650	786	C5DN273	C5DG273	41.5

COURBE 5D A SOUDER ACIER NOIR OU GALVA 90° SANS SOUDURE EN 10253-1

NORMALISATIONS :

- Fabrication suivant la norme ISO 9001:2015
- DIRECTIVE 2014/68/UE : Produits exclus de la directive (article 4, § 3)
- Conception suivant la norme NF EN 10253-1
- Matériaux suivant la norme EN 10020 et EN 10027-2
- Protocole de tests suivant norme EN 10126
- Courbes séries Galvanisées compatibles pour eau potable conformément à l'annexe I de l'arrêté du 29 Mai 1997 relatif aux matériaux et objets utilisés dans les installations fixes de production, de traitement et de distribution d'eau destinée à la consommation humaine

PRECONISATIONS : Les avis et conseils, les indications techniques, les propositions, que nous pouvons être amenés à donner ou à faire, n'impliquent de notre part aucune garantie. Il ne nous appartient pas d'apprécier les cahiers des charges ou descriptifs fournis. Il appartient au client de vérifier l'adéquation entre le choix du matériel et les conditions réelles d'utilisation.