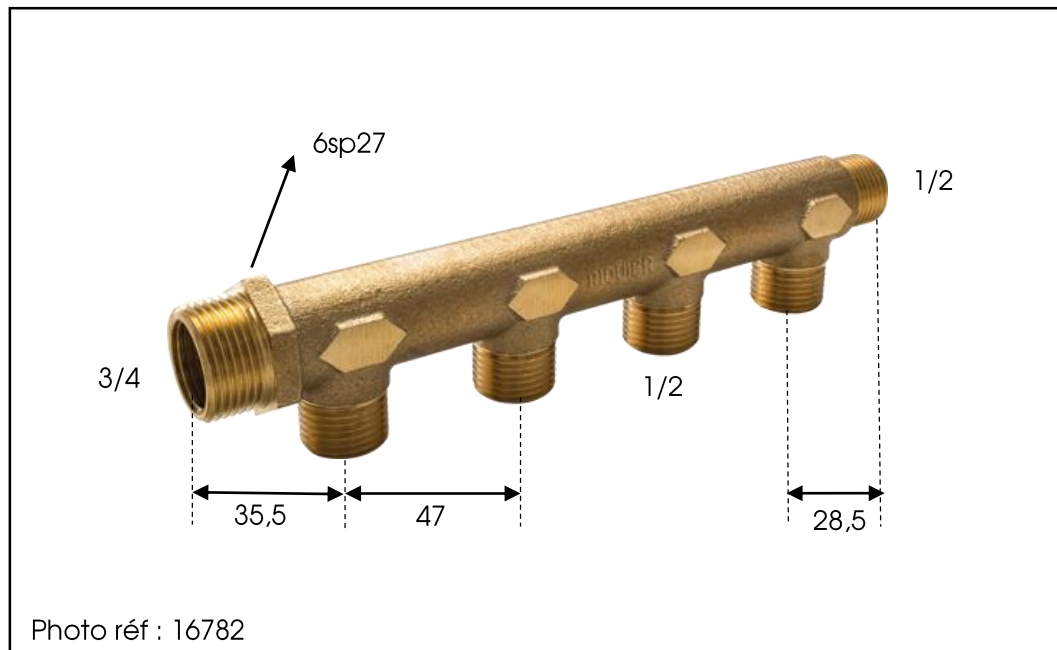


# Fiche Technique Produit



/ Référence : 16789

/ Famille :  
Collecteurs

/ Matière :  
Laiton

## / Désignation :

Collecteur arrivée M3/4 - 1 départs +1 M1/2.

Diamètre du corps 23 mm / Entraxe 47 mm / Eprouvé à 10 bar

## / Réglementation :

Le laiton utilisé pour nos produits respecte les réglementations en vigueur (Annexe I de l'arrêté du 29/05/1997 (A.C.S)).

## / Recommandations générales de mise en œuvre :

- Fixer solidement le collecteur en position horizontale avec les départs verticaux
- Utiliser le support compatible (réf : 16533)
- Proscrire le décapant chloré et la filasse au profit d'un ruban téflon ou d'une résine anaérobie
- Etanchéité par joint plat lorsque les portées sont prévues
- Nos raccords ne sont pas adaptés aux circuits de climatisation
- Respect des règles de l'art (CPT 2808 V2 de novembre 2011). Une attention toute particulière sera portée sur la possibilité de libre dilatation des canalisations mises en œuvre.

Photo non contractuelle