

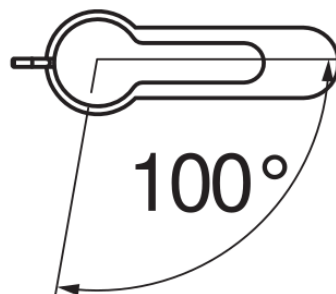
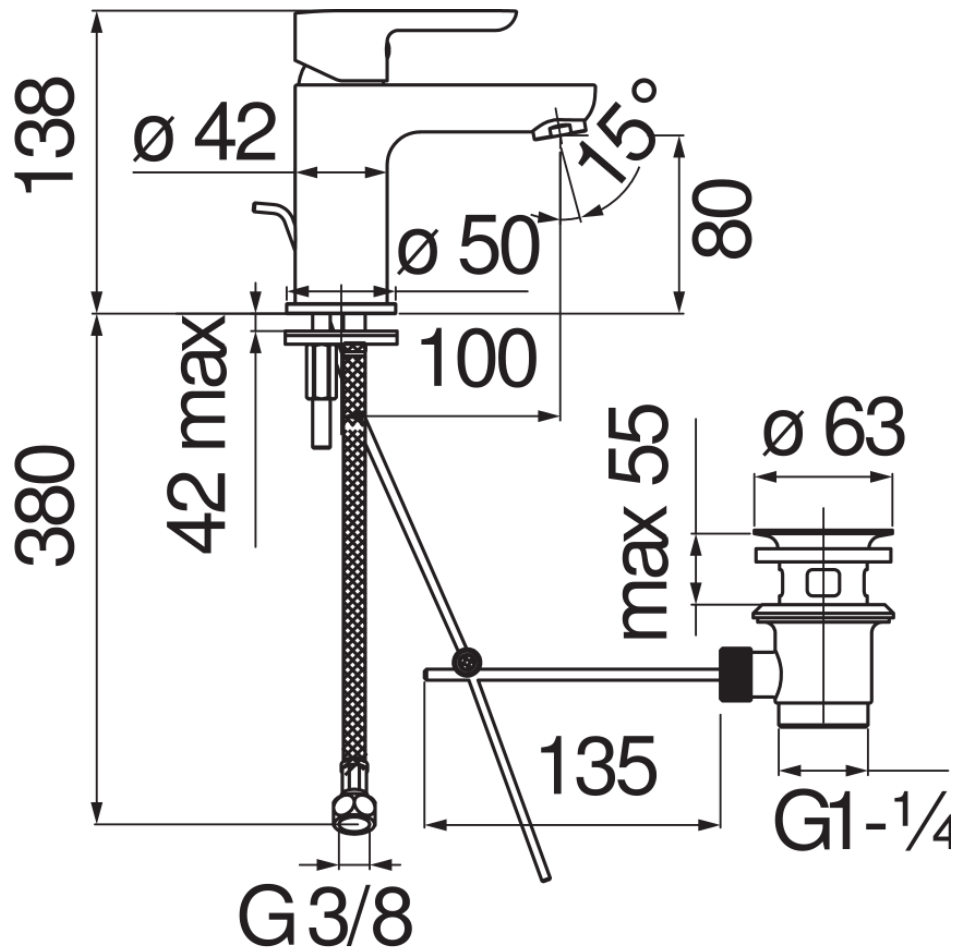


#### CARACTÉRISTIQUES

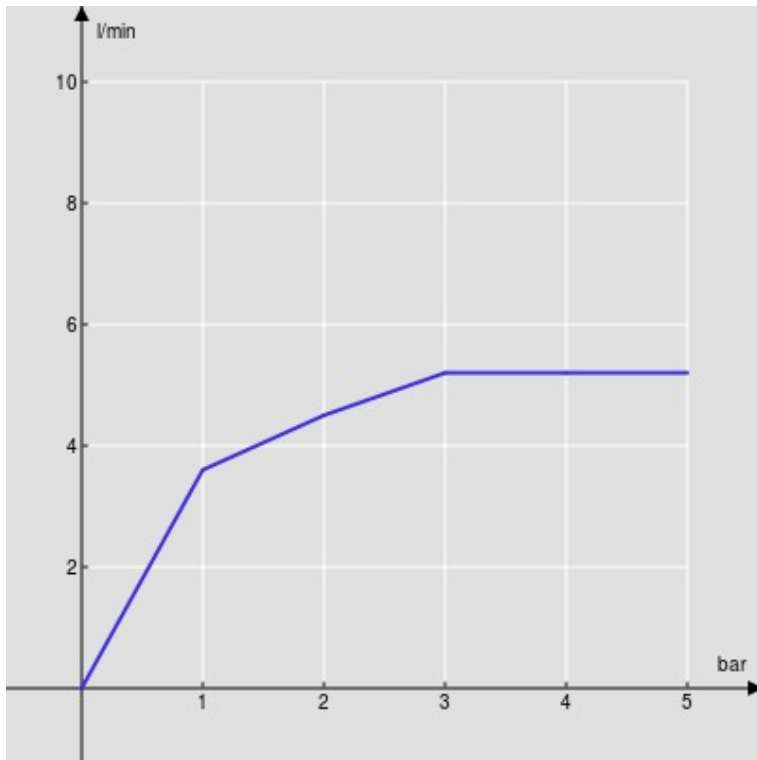
Chrome  
Mousseur anticalcaire M 24 x 1, débit 5 l/min  
Vidage 1 1/4" avec système breveté SNAP  
Flexibles inox ø 3/8"  
Limiteur d'énergie avec ouverture en eau froide  
Emballage: 41,5 x 16 x 7,5 cm / 0,00498 m<sup>3</sup> / 1,66 kg

#### CERTIFICATIONS



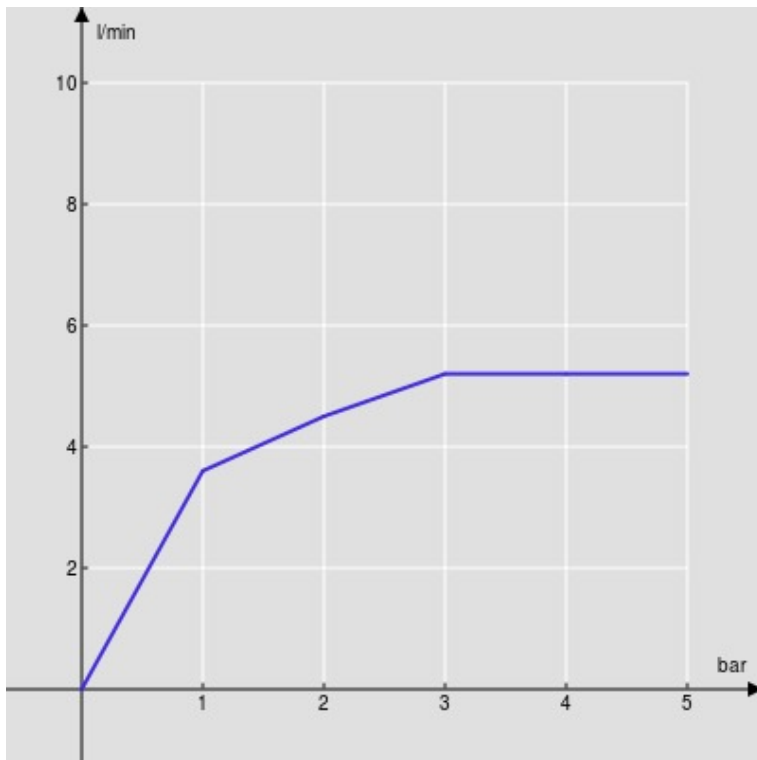


GRAPHIQUE DE DÉBIT: CHAUDE/FROIDE



— Aérateur

GRAPHIQUE DE DÉBIT: MITIGÉE



— Aérateur