



CHAUDIÈRE À BIOMASSE

LIGNUM NG

CHAUDIÈRE BOIS BÛCHES À GAZÉIFICATION

HAUT RENDEMENT 92%
MODULATION ÉLECTRONIQUE
GRANDE AUTONOMIE DE CHARGE

3 PUISSANCES : 20, 30 ET 40 KW



Mise en service obligatoire 220 € H.T.*

* Facturée par le SAV agréé DOMUSA TEKNIK (voir sur www.domusatechnik.com)



CARACTÉRISTIQUES

MODÈLES	PUISSANCE UTILE MAX. kW	RENDEMENT %	VOLUME DE CHARGE COMBUSTIBLE L	CLASSIFICATION (EN 303-5)	VOLUME EAU CORPS DE CHAUFFE L	PERTE DE CHARGE EN EAU (ΔT=10°C)	PERTE DE CHARGE EN EAU (ΔT=20°C)	TIRAGE MINIMUM CHEMINÉE Pa	Ø SORTIE FUMÉES mm	POIDS NET kg	LONGEUR DU BOIS MAX. cm	CLASSE ENERGETIQUE ErP A+ Voir ETAS page 10
LIGNUM NG 20	20	> 88,8	89	Classe 5	90	39	11	10	125-130	385	50	A+
LIGNUM NG 30	30		113		104	22	6		125-130	425		
LIGNUM NG 40	40		137		114	44	11		146-150	450		

MODÈLES	COMPOSITION COLIS	PRIX DÉCOMPOSÉ PAR COLIS €	CODE	PRIX ENSEMBLE HT EN €	MONTANT ECO PARTICIPATION EN € H.T
LIGNUM NG 20	Chaudière 20 kW	4 020	TLIG000022	4 749	5,00
	Kit hydraulique anticondensation	642			
LIGNUM NG 30	Chaudière 30 kW	4 399	TLIG000023	5 136	5,00
	Kit hydraulique anticondensation	642			
LIGNUM NG 40	Chaudière 40 kW	5 013	TLIG000024	5 762	5,00
	Kit hydraulique anticondensation	642			

OPTIONS	CODE	PRIX HT €	MONTANT ECO PARTICIPATION EN € H.T
Sonde Ballon E.C.S.	CELC000300	32	0,02
Ballon tampon BT		Voir page 68	
Ballon tampon BT DUO (avec Ballon Inox intégré)		Voir page 69 à 71	
Modules hydrauliques		Voir page 56	

Installation d'un ballon tampon obligatoire. Modérateur de tirage obligatoire à l'installation.

ÉQUIPEMENT

LIGNUM NG

- Système anti surchauffe
- Kit hydraulique anticondensation

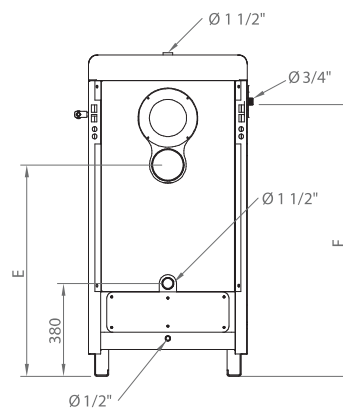
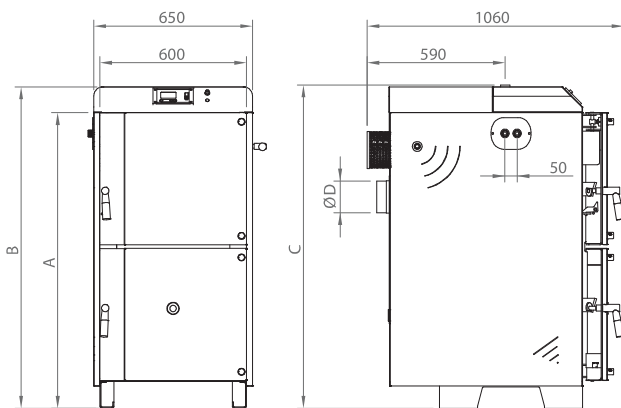


Système anti surchauffe intégrée de série



Kit hydraulique anticondensation intégrée de série

DIMENSIONS

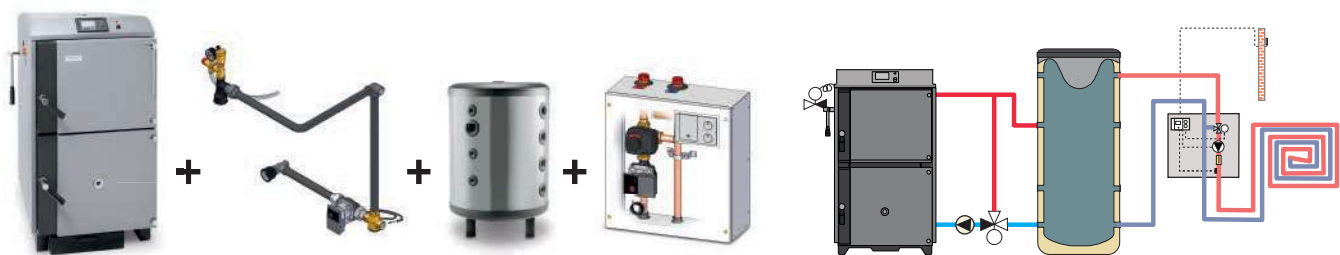


D1 : Ø Sortie fumées
D2 : Ø Départ / Retour chauffage

MODÈLES	A mm	B mm	C mm	D mm	E mm	F mm
LIGNUM NG 20	1 060	1 165	1 137	125-130	715	975
LIGNUM NG 30	1 210	1 315	1 287	125-130	865	1 125
LIGNUM NG 40	1 310	1 415	1 387	146-150	955	1 225

PACK | LIGNUM NG

PACK UNIT LG



MODELES	COMPOSITION COLIS			CODE	PRIX HT €	MONTANT ECO PARTICIPATION EN € H.T
PACK UNIT LG 30 BT 1000	Lignum NG 30	BT 1000	KIT BT M	TLIG000021	7 644	5,00