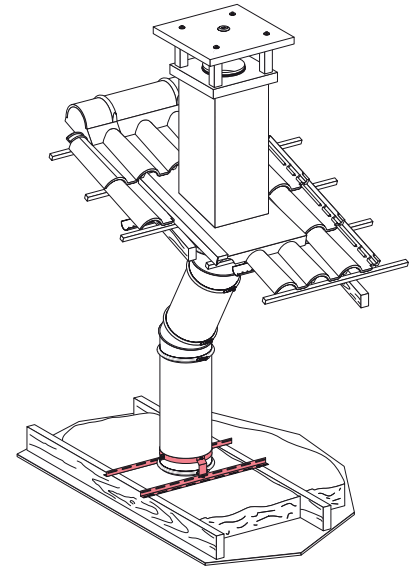
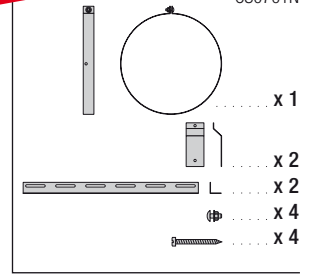
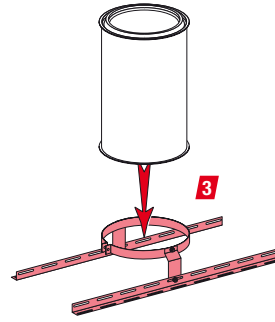
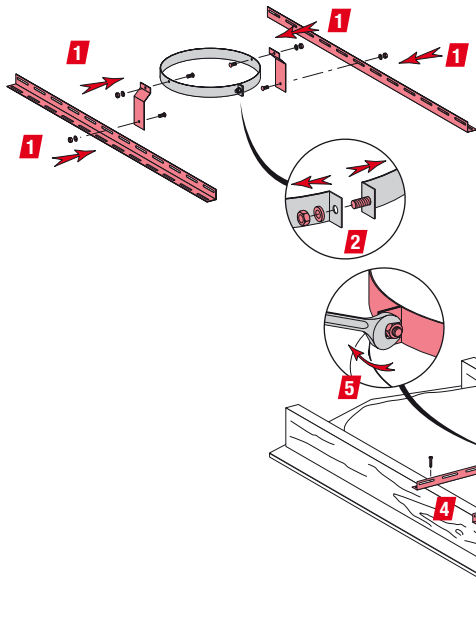


**COLLIER DE SOUTIEN / FLOOR GUIDE / BODENHALTERUNG / MARCO DE FIJACION / COLLARE DI SOSTEGNO /  
REGELBARE VLOERSTEUN / OBEJMA MOCUJĄCA**

CS0701N



**FR**

- 1** Assembler le collier de soutien à l'aide d'une clé et des vis et écrous.
- 2** Dévisser le collier.
- 3** Positionner le conduit à l'intérieur du collier.
- 4** Positionner les cornières du collier sur les fermettes et fixer avec des vis à bois.
- 5** Serrer l'ensemble des écrous.

**GB**

- 1** Install the floor guide collar using nuts and bolts.
- 2** Unscrew the collar.
- 3** Position the flue through the floor guide collar.
- 4** Position on pre-fitted collar angle bars on the joists and secure with wood screws.
- 5** Ensure all are tight.

**DE**

- 1** Montieren Sie die Bodenführung mit Schrauben und Dübeln mit einem Schraubenschlüssel.
- 2** Schrauben Sie die Halterung fest.
- 3** Stellen Sie den Schornstein durch die Bodenführung.
- 4** Positionieren Sie die Halterung auf den Sparrenbalken und fixieren Sie diese mit Holzschrauben.
- 5** Ziehen sämtliche Schrauben und Dübel fest.

**IT**

- 1** Assemblare il collare di sostegno con le viti e dadi per mezzo di una chiave.
- 2** Svitare il dado di chiusura del collare.
- 3** Posizionare il condotto fumi all'interno del collare.
- 4** Posizionare i profilati di supporto sui travi e fissarli usando viti per legno.
- 5** Stringere tutti i dadi.

**ES**

- 1** Montar el marco de fijación con los tornillos y tuercas utilizando una llave.
- 2** Destornillar la abrazadera.
- 3** instalar el conducto al interior de la abrazadera.
- 4** Instalar las barras del marco de fijación sobre la techumbre y fijarlas con tornillos para madera.
- 5** Apretar todos los tornillos.

**NL**

- 1** Monteer de steun met behulp van een sleutel, schroeven en moeren.
- 2** Schroef de steun los.
- 3** Plaats het kanaal in de steun.
- 4** Plaats de hoeken van de steun op de spanten en bevestig met houtschroeven.
- 5** Draai alles vast.

**PL**

- 1** Zmontować obejmę mocującą przy pomocy klucza śrub i nakrętek
- 2** Rozkręcić obejmę
- 3** Umieścić przewód w obejmie
- 4** Umieścić brzozy obejmy na wspornikach stropowych i przykręcić śrubami do drewna
- 5** Zaciśnąć całość za pomocą śrub.