

# ALEZIO O HYBRID

**POMPES À CHALEUR AIR/EAU HYBRIDES FIOUL  
À CONDENSATION OU BASSE TEMPÉRATURE  
POUR CHAUFFAGE ET PRODUCTION D'EAU CHAUDE SANITAIRE**



AWHP...-CFU C.. PLUS HYBRID V200  
AWHP...-CFU... HYBRID V200

• **AWHP...-CFU C.. PLUS HYBRID :**  
pompe à chaleur intégrant une chaudière fioul au sol à condensation

• **AWHP...-CFU... HYBRID :**  
pompe à chaleur intégrant une chaudière fioul (non condensation) au sol



Chauffage et rafraîchissement par plancher chauffant/rafraîchissant ou climatisation par ventilo-convecteurs. Modèles incluant la production et la gestion ecs



Pompe à chaleur air/eau



Électricité (Énergie fournie au compresseur)



Énergie renouvelable naturelle et gratuite



Condensation



80°C Fioul domestique

## CONDITIONS D'UTILISATION

températures limites de service  
**en mode chaud**

- Eau : + 18/+ 60 °C (55 °C pour 4,5 kW)
- Air extérieur : - 20/+ 35 °C (- 15 °C pour 4,5 et 6 MR)

**en mode rafraîchissement**

- Eau : + 18/+ 25 °C (+ 7/+ 25 °C avec option EH567)
- Air extérieur : - 5/+ 46 °C

circuit chauffage

Pression max. de service : 3 bar  
Temp. max. de service : 90 °C

circuit ecs

Pression max. de service : 10 bar  
Temp. max. de service : 65 °C

ALEZIO O Hybrid est une gamme de pompes à chaleur air/eau Inverter, composées d'une unité extérieure et d'un module hydraulique intérieur intégrant :

- une chaudière fioul au sol équipée de type CFU de 22,4 ou 29,8 kW et un préparateur ecs hybride de 180 litres.
- une chaudière fioul au sol à condensation équipée de type CFU C PLUS de 19,3 - 24,3 ou 32 kW et un préparateur ecs hybride de 180 litres.
- fonctionnement jusqu'à -20 °C (-15 °C pour 4,5 et 6 kW),
- alimentation monophasée ou triphasée,
- limitation du courant de démarrage par la technologie INVERTER.

Les pompes à chaleur de cette gamme se distinguent par leurs performances : COP de 4,22 à 5,11 et puissance calorifique de 4,60 à 14,65 pour une température de l'air extérieur de +7 °C/+35 °C. Produit « high tech » disposant du système INVERTER à accumulation de puissance, elles offrent une meilleure stabilité de la température de consigne, une réduction importante de la consommation électrique et un fonctionnement silencieux. Grâce à la réversibilité et à la possibilité de faire du rafraîchissement type plancher rafraîchissant (EER de 3,99 à 4,75 et puissance frigorifique de 3,80 à 14,46 pour une température de +35 °C/+18 °C) ou climatisation par ventilo-convecteurs quand elles sont équipées du « Kit isolation » (eau à +7 °C), elles offrent un confort absolu en toutes saisons.

La fonction hybride quant à elle permet de gérer simultanément ou séparément la pompe à chaleur et la chaudière fioul en fonction des conditions climatiques et des besoins chauffage : un des objectifs de la fonction hybride est de répondre à ces besoins en consommant toujours l'énergie la plus performante entre le gaz, ou l'électricité, c'est-à-dire :

- soit l'énergie la moins chère (pour une optimisation du coût du chauffage),
- soit celle prélevant le moins d'énergie primaire ou le moins d'émissions de CO<sub>2</sub> dans le cadre d'une démarche écologique.



N° d'identification CE : 0063CM3019  
performances certifiées disponibles sur :  
<https://www.eurovent-certification.com/fr>

**De Dietrich**  
LE CONFORT DURABLE®

# MODÈLES PROPOSÉS

Les ALEZIO O Hybrid sont composées d'une unité extérieure réversible et d'une unité intérieure composée d'une chaudière fioul au sol du type CFU C... Plus Condens/ CFU Econox... et d'un préparateur ecs hybride qui assure la production d'eau chaude sanitaire.

- **Le préparateur hybride** intègre : la cuve de 180 litres, le condenseur à plaques en inox, la bouteille de découplage, l'hydrobloc avec le circulateur modulant avec  $EEL < 0,23$ , la vanne d'inversion, les cartes électroniques pour l'interface avec le groupe extérieur et avec la chaudière CFU C... Plus Condens, 2 sondes de température ecs, le débitmètre.
- **La chaudière fioul au sol à condensation du type CFU C... Plus Condens.** La chaudière est disponible en 2 versions : pour un raccordement sur une cheminée et version "FF" pour un raccordement sur une ventouse. La chaudière est composée d'un corps de chauffe principal en fonte eutectique, d'un échangeur-condenseur sur les fumées en céramique-carbone, d'un brûleur compact à faibles émissions de NOx et CO, d'un circulateur chauffage avec  $EEL < 0,23$ , d'une soupape de sécurité 3 bar, d'un vase d'expansion, du tableau de commande E-Pilot avec une régulation en fonction de la température extérieure et intégrant les paramètres hybrides. La chaudière est posée sur le ballon hybride pour former une colonne uniforme, peut également être disposée à côté du ballon hybride avec l'option EH525 (à commander séparément). D'autres informations sur la chaudière CFU C... Plus Condens sont disponibles dans le feuillet qui lui est consacré.
- **La chaudière fioul au sol (non condensation) du type CFU Econox.** La chaudière est disponible en 2 versions : pour un raccordement sur une cheminée et version "FF" pour un raccordement sur une ventouse. La chaudière est composée d'un corps de chauffe en fonte eutectique, d'un brûleur compact à faibles émissions de NOx et CO, d'un circulateur chauffage avec  $EEL < 0,23$ , d'une soupape de sécurité 3 bar, d'un vase d'expansion, du tableau de commande E-Pilot avec une régulation en fonction de la température extérieure et intégrant les paramètres hybrides. La chaudière est posée sur le ballon hybride pour former une colonne uniforme, peut également être disposée à côté du ballon hybride avec l'option EH525 (à commander séparément). D'autres informations sur la chaudière CFU Econox sont disponibles dans le feuillet qui lui est consacré.

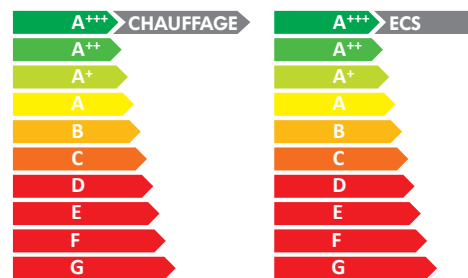
## ÉTIQUETTE ÉNERGÉTIQUE

Chaque chaudière est livrée avec son étiquette énergétique; celle-ci comporte de nombreuses informations : efficacité énergétique, consommation annuelle d'énergie, nom du fabricant, niveau sonore...

En combinant votre chaudière avec par exemple un système solaire, un ballon de stockage ecs, un dispositif de régulation ou encore un autre générateur ..., vous pouvez améliorer la performance de votre installation et générer une étiquette « système » correspondante : rendez-vous sur notre site « [www.ecosolutions.dedietrich-thermique.fr](http://www.ecosolutions.dedietrich-thermique.fr) »

## ÉCHELLE DE RÉFÉRENCE DE L'ÉTIQUETTE ÉNERGÉTIQUE SYSTÈME

Afin de pouvoir situer le produit et ses performances énergétiques, ci-contre l'échelle valable pour l'étiquette énergétique système de l'ALEZIO O Hybrid V200 (l'échelle hors système du générateur serait de A+++ à D en chauffage et de A+ à F en ecs).

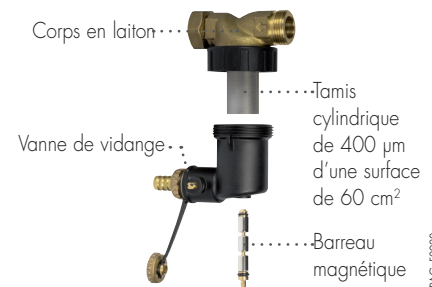


• Energy Label Echelle Système Chauffage+ECS 2020

## FILTRE MAGNÉTIQUE

Le **filtre magnétique à tamis** est une réponse technique sûre et durable pour garantir dans le temps le bon fonctionnement de nos solutions pompes à chaleur. **Toutes nos pompes à chaleur** et systèmes hybrides sont **équipés d'usine** d'un tout nouveau filtre conçu par Caleffi et spécifiquement adapté à nos produits.

Ce filtre se compose d'un tamis avec une grande surface de collecte, trois fois plus importante qu'un filtre à tamis classique et d'un barreau magnétique à très grande capacité afin de retenir tous types de particules se trouvant dans le réseau de chauffage. Il assure également la fonction de **pot à boues** et possède une **vanne de vidange** intégrée, manipulable avec le dos du bouchon afin de chasser les résidus collectés



PAC\_F0220



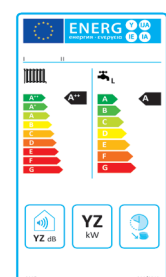
### IMPORTANT

La mise en place de ce filtre ne déroge pas au respect des règles de l'art d'installation et de mise en service. Le nettoyage simple et rapide du filtre doit être effectué systématiquement lors de chaque entretien annuel et en cas de débit insuffisant. Merci de respecter les caractéristiques requises pour l'eau de chauffage indiquées en notice. Toute infiltration d'air dans le circuit hydraulique est à proscrire, il est important de s'assurer du bon dimensionnement du vase d'expansion et de sa pression de gonflage



Avec les ECO-SOLUTIONS De Dietrich vous bénéficiez de la dernière génération de produits et de systèmes multi-énergies, plus simples, plus performants et plus économiques, pour votre confort et dans le respect de l'environnement.

L'étiquette énergie associée au label ECO-SOLUTIONS vous indique la performance du produit.



[www.ecosolutions.dedietrich-thermique.fr](http://www.ecosolutions.dedietrich-thermique.fr)

# MODÈLES PROPOSÉS

## PAC AVEC CHAUDIÈRE CFU C... PLUS CONDENS

PAC AVEC CHAUDIÈRE CFU C... PLUS CONDENS  
AVEC RACCORDEMENT CHEMINÉE

MODÈLE

PUISSANCE



Modèle avec chaudière fioul à condensation, au sol, pour chauffage et production ecs.

	CALORIFIQUE KW (1)	FRIGORIFIQUE KW (2)	UTILE CHAUDIÈRE (KW) (MODE CHAUFFAGE) (3)
AWHP 6 MR-CFU C-24 PLUS HYBRID V200	5,82	4,69	24,3
AWHP 8 MR-CFU C-24 PLUS HYBRID V200	7,9	7,9	24,3
AWHP 11 MR-CFU C-24 PLUS HYBRID V200	11,39	11,16	24,3
AWHP 11 TR-CFU C-24 PLUS HYBRID V200	11,39	11,16	24,3
AWHP 16 MR-CFU C-24 PLUS HYBRID V200	14,65	14,46	24,3
AWHP 16 TR-CFU C-24 PLUS HYBRID V200	14,65	14,46	24,3
AWHP 8 MR-CFU C-32 PLUS HYBRID V200	7,9	7,9	32
AWHP 11 MR-CFU C-32 PLUS HYBRID V200	11,39	11,16	32
AWHP 11 TR-CFU C-32 PLUS HYBRID V200	11,39	11,16	32
AWHP 16 MR-CFU C-32 PLUS HYBRID V200	14,65	14,46	32
AWHP 16 TR-CFU C-32 PLUS HYBRID V200	14,65	14,46	32

(1) Temp. eau à la sortie: + 35 °C, temp. ext.: + 7 °C.  
(2) Temp. eau à la sortie: + 18 °C, temp. ext.: + 35 °C  
(3) Temp. eau à la sortie: + 30 °C, temp. ext.: + 50 °C

## OPTION RACCORDEMENT VENTOUSE CFU C... PLUS CONDENS

KIT FF 24-32 - COLIS MY923



## PAC AVEC CHAUDIÈRE CFU ECONOX

PAC AVEC CHAUDIÈRE CFU ECONOX  
AVEC RACCORDEMENT CHEMINÉE

MODÈLE

PUISSANCE



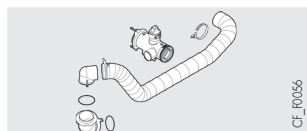
Modèle avec chaudière fioul basse température, au sol, pour chauffage et production ecs.

	CALORIFIQUE KW (1)	FRIGORIFIQUE KW (2)	UTILE CHAUDIÈRE (KW) (MODE CHAUFFAGE) (3)
AWHP 4,5 MR-CFU-22 HYBRID V200	4,6	3,80	19,3
AWHP 6 MR-CFU-22 HYBRID V200	5,82	4,69	19,3
AWHP 8 MR-CFU-22 HYBRID V200	7,9	7,9	19,3
AWHP 11 MR-CFU-22 HYBRID V200	11,39	11,16	19,3
AWHP 11 TR-CFU-22 HYBRID V200	11,39	11,16	19,3
AWHP 16 MR-CFU-22 HYBRID V200	14,65	14,46	19,3
AWHP 16 TR-CFU-22 HYBRID V200	14,65	14,46	19,3
AWHP 8 MR-CFU-29 HYBRID V200	7,9	7,9	24,3
AWHP 11 MR-CFU-29 HYBRID V200	11,39	11,16	24,3
AWHP 11 TR-CFU-29 HYBRID V200	11,39	11,16	24,3
AWHP 16 MR-CFU-29 HYBRID V200	14,65	14,65	24,3
AWHP 16 TR-CFU-29 HYBRID V200	14,65	14,46	24,3

(1) Temp. eau à la sortie: + 35 °C, temp. ext.: + 7 °C.  
(2) Temp. eau à la sortie: + 18 °C, temp. ext.: + 35 °C  
(3) Temp. eau à la sortie: + 30 °C, temp. ext.: + 50 °C

## OPTION RACCORDEMENT VENTOUSE CFU ECONOX

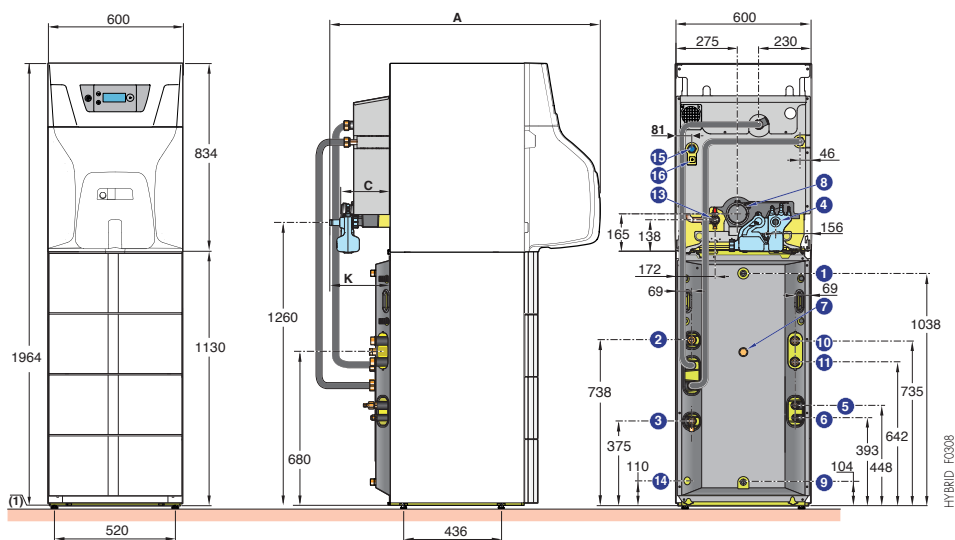
KIT FF 22-29 - COLIS MY921



# DIMENSIONS PRINCIPALES

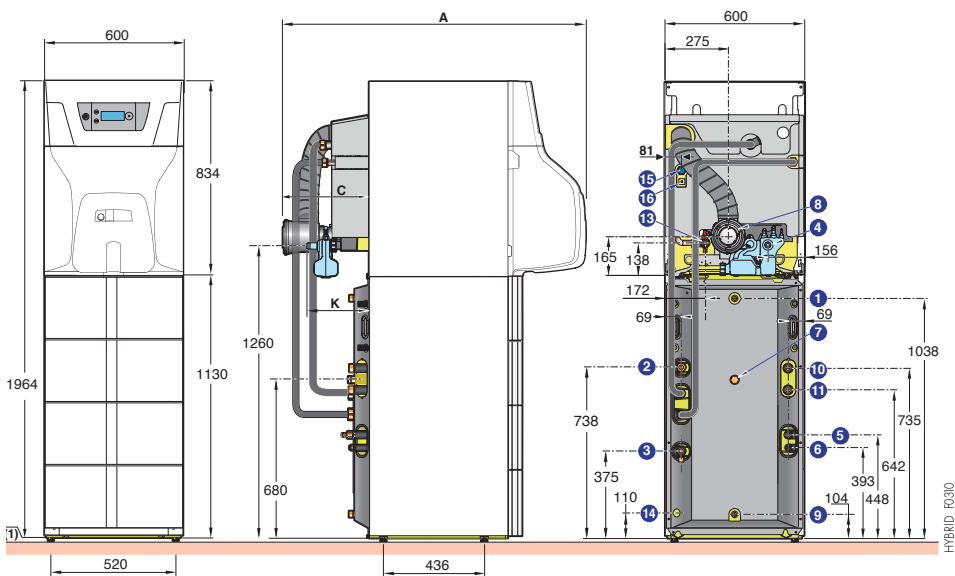
AWHP..-CFU C... PLUS HYBRID V200

## • MODÈLES AWHP..-CFU C... PLUS HYBRID V200 (AVEC CHAUDIÈRE CFU C... PLUS CONDENS AVEC RACCORDEMENT CHEMINÉE)



AWHP-CFU C...	A (mm)	C (mm)	K (mm)
24 PLUS	1 188	218	260
32 PLUS	1 226	263	297

## • MODÈLES AWHP..-CFU C... PLUS HYBRID V200 (AVEC CHAUDIÈRE CFU C... PLUS CONDENS AVEC RACCORDEMENT VENTOUSE KIT FF MY923)



AWHP-CFU C... F	A (mm)	C (mm)	K (mm)
24 PLUS	1 320	244	156
32 PLUS	1 378	370	260

### LÉGENDE

- ① Sortie eau chaude sanitaire G 3/4" M
- ② Départ circuit chauffage G 1" M
- ③ Retour circuit chauffage G 1" M
- ④ Évacuation des condensats, tuyau PVC Ø 24 x 19 mm
- ⑤ Raccord gaz frigo : voir tableau ci-contre
- ⑥ Raccord liquide frigo : voir tableau ci-contre
- ⑦ Retour boucle de circulation ci-contre
- ⑧ Buse de fumées :
  - Ø 80 mm (version cheminée),
  - Ø 80/125 mm (version ventouse ...F)
- ⑨ Entrée eau froide sanitaire G 3/4" M
- ⑩ Retour chauffage circuit vanne mélangeuse G 1" M (avec colis EH528 : kit tubulures internes avec vanne 3 voies motorisée et pompel)
- ⑪ Départ chauffage circuit vanne mélangeuse G 1" M (avec colis EH528 : kit tubulures internes avec vanne 3 voies motorisée et pompel)
- ⑬ Robinet de vidange, raccordement pour tuyau Ø int. 14 mm
- ⑭ Sortie soupapes de sécurité, raccordement pour tuyau Ø int. 18 mm
- ⑮ Retour chauffage CFU C 32 PLUS
- ⑯ Pressostat
- (I) Pieds réglables de 0 à 20 mm

### GRUPE EXTÉRIEUR AWHP... MR/TR

#### MODÈLES

MODÈLES	4,5 ET 6	8 À 16
⑤ Raccord gaz frigo	1/2" flare + raccord 1/2" - 5/8" livré	5/8" flare
⑥ Raccord liquide frigo	1/4" flare + raccord 1/4" - 3/8" livré	3/8" flare

### MODULE INTÉRIEUR

5/8" flare	5/8" flare
3/8" flare	3/8" flare

KIT FF MY923

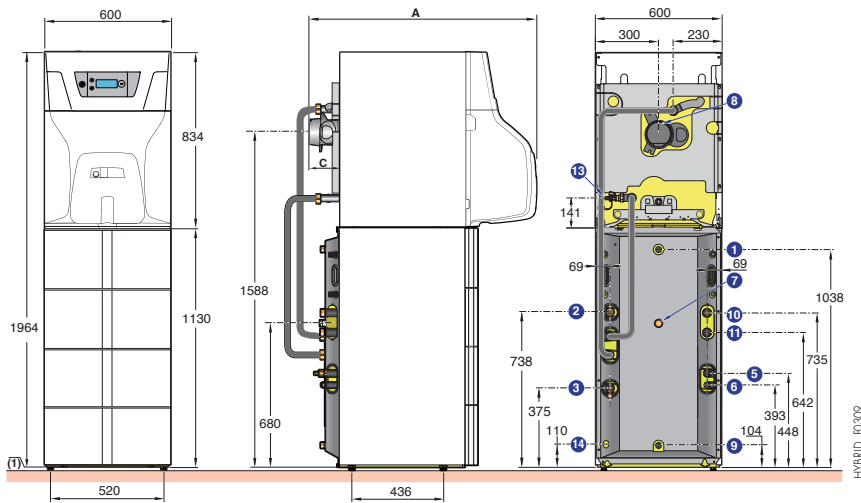


CF\_00015

# CARACTÉRISTIQUES TECHNIQUES

AWHP..-CFU... HYBRID V200

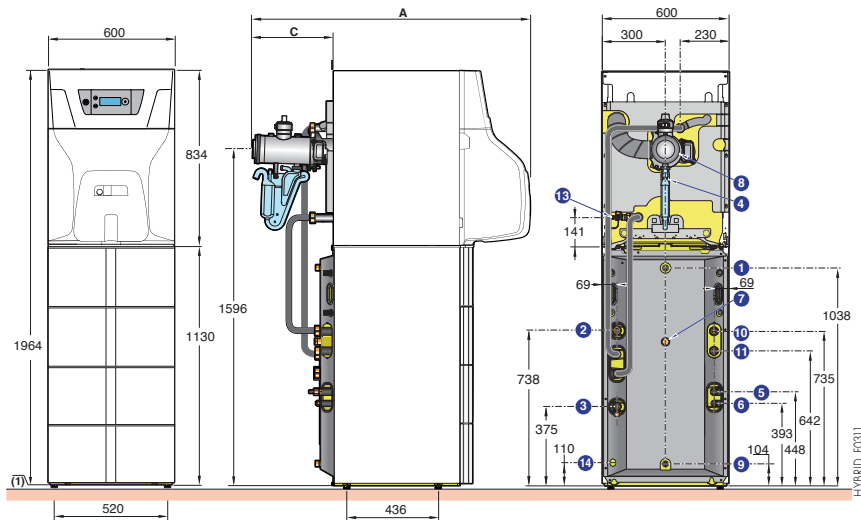
- MODÈLES AWHP..-CFU... HYBRID V200 (AVEC CHAUDIÈRE CFU ECONOX AVEC RACCORDEMENT CHEMINÉE)



AWHP-CFU...	A (mm)	C (mm)
22	1 075	146
29	1 202	270

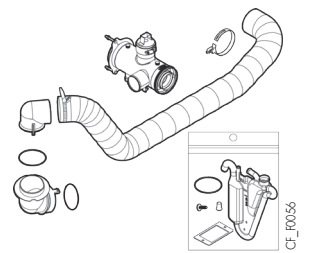
LÉGENDE : Voir page 4

- MODÈLES AWHP..-CFU... HYBRID V200 (AVEC CHAUDIÈRE CFU ECONOX AVEC RACCORDEMENT VENTOUSE KIT FF MY921)



AWHP-CFU... F	A (mm)	C (mm)
22	1 362	433
29	1 489	589

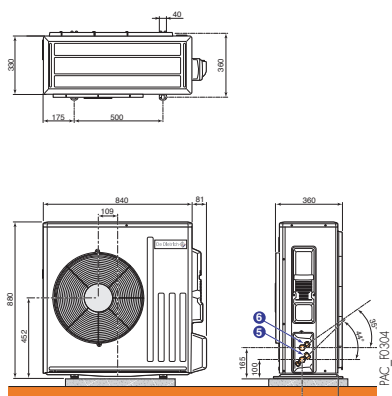
KIT FF MY921



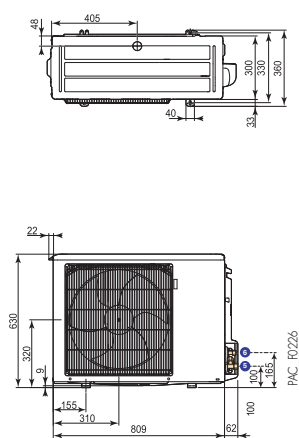
LÉGENDE : Voir page 4

## MODULE EXTÉRIEUR DES ALEZIO O HYBRID (légende voir page 4)

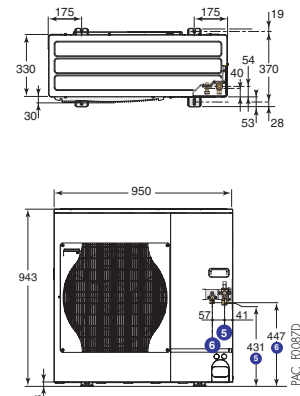
AWHP 4,5 MR



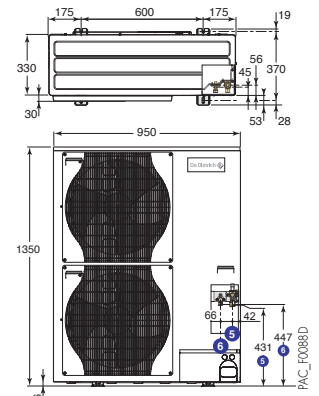
AWHP 6 MR-3



AWHP 8 MR-2



AWHP 11 ET 16 MR/TR-2



# CARACTÉRISTIQUES TECHNIQUES

POMPE À CHALEUR AVEC CHAUDIÈRE CFU C... PLUS CONDENS

## LES CARACTÉRISTIQUES TECHNIQUES DE LA POMPE À CHALEUR AVEC CHAUDIÈRE CFU C... PLUS CONDENS

### CONDITIONS D'UTILISATION: TEMPÉRATURES LIMITES D'UTILISATION

#### En mode chauffage :

- Eau : + 18 °C/+ 60 °C
- Air extérieur : - 20 °C/+ 35 °C (- 15 °C pour 6 kW)

#### En mode rafraîchissement :

- Eau : + 7 °C/+ 25 °C (avec option EH567)
- Air extérieur : - 5 °C/+ 46 °C

#### Circuit chauffage :

- Pression maxi. de service : 3 bar
- Temp. maxi de service : 90 °C

#### Circuit ecs :

- Pression maxi. de service : 10 bar
- Temp. maxi de service : 65 °C

### DONNÉES CHAUDIÈRES

MODÈLE	AWHP.- CFU C-.. PLUS HYBRID V200	6 MR CFU 24	8 MR CFU 24	11 MR CFU 24	11 TR CFU 24	16 MR CFU 24	16 TR CFU 24	8 MR CFU 32	11 MR CFU 32	11 TR CFU 32	16 MR CFU 32	16 TR CFU 32
<b>PERFORMANCES SAISONNIÈRES</b>												
Classe énergétique Erp chauffage (35 °C)/sanitaire		A+++/A	A+++/A	A+++/A	A+++/A	A+++/A	A+++/A	A+++/A	A+++/A	A+++/A	A+++/A	A+++/A
Classe énergétique Erp chauffage (55 °C)/sanitaire		A++/A	A++/A	A++/A	A++/A	A+/A	A+/A	A++/A	A++/A	A++/A	A+/A	A+/A
SCOP (35 °C/55 °C)		4,48/3,49	4,52/3,29	4,54/3,20	4,54/3,20	4,45/3,10	4,45/3,10	4,52/3,29	4,54/3,20	4,54/3,20	4,45/3,10	4,45/3,10
Efficacité énergétique saisonnière chauffage en moyenne température (35 °C/55 °C) *	%	176/138	178/129	178/125	178/125	175/121	175/121	178/129	178/125	178/125	175/121	175/121
Efficacité énergétique saisonnière chauffage en moyenne température (35 °C/55 °C) avec sonde extérieure livrée d'origine	%	178/140	180/131	180/127	180/127	177/123	177/123	180/131	180/127	180/127	177/123	177/123
Coefficient de performance chaud à +7°C/+35°C - +7°C/+55°C ****		5,52-4,65	5,49-4,66	5,56-4,63	5,56-4,63	5,43-4,34	5,43-4,34	5,49-4,66	5,56-4,63	5,56-4,63	5,43-4,34	5,43-4,34
Efficacité énergétique saisonnière eau chaude sanitaire (Cycle I)	%	114	114	114	114	114	114	114	114	114	114	114

<b>PERFORMANCES THERMIQUES CERTIFIÉES*** (valeurs de dimensionnement différentes : voir pages 9 et 10)</b>												
Puissance calorifique à +7 °C/+35 °C / Pmax (I)	kW	5,82/7,60	7,90/8,96	11,39/14,79	11,39/14,79	14,65/17,28	14,65/17,28	7,90/8,96	11,39/14,79	11,39/14,79	14,65/17,28	14,65/17,28
Coefficient de performance chaud à +7 °C/+35 °C (II)		4,22	4,34	4,65	4,65	4,22	4,22	4,34	4,65	4,65	4,22	4,22
Puissance calorifique à -7 °C/+35 °C / Pmax (II)	kW	3,96/5,50	5,60/8,42	8,09/10,59	8,09/10,59	9,83/12,37	9,83/12,37	5,60/8,42	8,09/10,59	8,09/10,59	9,83/12,37	9,83/12,37
Coefficient de performance chaud à -7 °C/+35 °C (II)		2,59	2,71	2,88	2,88	2,75	2,75	2,71	2,88	2,88	2,75	2,75
Puissance frigorifique à +35 °C/+18 °C (I5)	kW	7,41	10,29	15,49	15,49	18,36	18,36	10,29	15,49	15,49	18,36	18,36
Coefficient de performance froid à +35 °C/+18 °C (I5)		2,90	3,15	3,48	3,48	2,81	2,81	3,15	3,48	3,48	2,81	2,81
Volume max. d'eau chaude utilisable (V40) (I2)	l	254	251	231	231	231	231	251	231	231	231	231
Durée de mise en température (tth) de 10 °C à 55 °C (I2)	hh:mm	2h00	1h58	1h33	1h33	1h11	1h11	1h58	1h33	1h33	1h11	1h11
Puissance absorbée en régime stabilisée (Pes) (I2)	W	35	35	35	35	35	35	35	35	35	35	35
Profil de soutirage (I2)		L	L	L	L	L	L	L	L	L	L	L
Coefficient de performance ECS (I2)		2,72	2,72	2,72	2,72	2,72	2,72	2,72	2,72	2,72	2,72	2,72
Puissance acoustique module extérieur (I3)	dB[A]	65	67	69	69	70	70	67	69	69	70	70
Puissance acoustique module intérieur (I3)	dB[A]	49	49	48	48	48	48	49	48	48	48	48

<b>CARACTÉRISTIQUES TECHNIQUES</b>												
Niveau sonore module extérieur (I4)	dB[A]	43	45	47	47	48	48	45	47	47	48	48
Niveau sonore module intérieur (I4)	dB[A]	41	41	40	40	40	40	41	40	40	40	40
Débit nominal d'eau à ΔT = 5 K	m³/h	1,00	1,36	1,96	1,96	2,53	2,53	1,36	1,96	1,96	2,53	2,53
Hauteur manométrique disponible au débit nominal à ΔT = 5 K	mbar	630	440	250	250	-	-	440	250	250	-	-
Tension d'alimentation groupe extérieur/ Coudage de démarrage	- MR - TR	V	230 V~ /5	230 V~ /5	230 V~ /5	230 V~ /5	230 V~ /6	230 V~ /5	230 V~ /5	230 V~ /5	230 V~ /6	230 V~ /6
Protection disjoncteur courbe C groupe extérieur	- MR - TR	A	16	25	32	32	40	25	32	32	40	40
Capacité préparateur eau chaude sanitaire	l	177	177	177	177	177	177	177	177	177	177	177
Charge en fluide frigorigène R 410A	kg	1,4	3,2	4,6	4,6	4,6	4,6	3,2	4,6	4,6	4,6	4,6
Équivalent CO2	tonne	2,92	6,68	9,60	9,60	9,60	9,60	6,68	9,60	9,60	9,60	9,60
Longueur préchargée maxi	m	10	10	10	10	10	10	10	10	10	10	10
Longueur min - max **	m	2-40	2-40	2-75	2-75	2-75	2-75	2-40	2-75	2-75	2-75	2-75
Poids du module intérieur (avec préparateur ecs)	kg	320	319	321	321	321	321	349	351	351	351	351
Poids du module extérieur	- MR - TR	kg	47	82	125	125	124	82	125	125	124	124
			-	138	138	137	137	-	138	138	137	137

<b>DONNÉES CHAUDIÈRE</b>												
Puissance utile à 50/30 °C (mode chauffage)	kW	24,3	24,3	24,3	24,3	24,3	24,3	32,0	32,0	32,0	32,0	32,0
Puissance nominale à 80/60 °C (mode sanitaire)	kW	23,1	23,1	23,1	23,1	23,1	23,1	30,7	30,7	30,7	30,7	30,7

\* Valeur certifiée selon règlement n°813/2013 - à sélectionner pour dossier d'aides financières

\*\* Dénivelé max 30 m pour tous les modèles

\*\*\* Valeurs données à titre indicatif

\*\*\*\* COP A7/W35 - A7/W55 à charge selon règlement 813/2013 - valeur à retenir pour aides financières

(I) Mode chaud : température air extérieur/température eau à la sortie, performances selon EN 14511-2 / Puissance max sans appoint : valeur à retenir pour le dimensionnement ; (I2) Cycle de soutirage selon EN 16147 ; (I3) Essai réalisé selon la norme EN 12102-1 ; (I4) En champ libre à 1 m (5 m pour module ext.) ; (I5) Mode froid : température air extérieur/température eau à la sortie, performances selon EN 14511-2

# CARACTÉRISTIQUES TECHNIQUES

POMPE À CHALEUR AVEC CHAUDIÈRE CFU... ECONOX

## LES CARACTÉRISTIQUES TECHNIQUES DE LA POMPE À CHALEUR AVEC CHAUDIÈRE CFU ECONOX

### CONDITIONS D'UTILISATION : TEMPÉRATURES LIMITES D'UTILISATION

#### En mode chauffage :

- Eau : + 18 °C/+ 60 °C, (+ 55 °C pour 4,5 kW)
- Air extérieur : - 20 °C/+ 35 °C (- 15 °C pour 4 et 6 kW)

#### En mode rafraîchissement :

- Eau : + 7 °C/+ 25 °C (avec option EH567)
- Air extérieur : - 5 °C/+ 46 °C

#### Circuit chauffage :

- Pression maxi. de service : 3 bar
- Temp. maxi de service : 90 °C

#### Circuit ecs :

- Pression maxi. de service : 10 bar
- Temp. maxi de service : 65 °C

### DONNÉES CHAUDIÈRES

MODÈLE	AWHP.- CFU -.. HYBRID V200	4,5 MR CFU 22	6 MR CFU 22	8 MR CFU 22	11 MR CFU 22	11 TR CFU 22	16 MR CFU 22	16 TR CFU 22	8 MR CFU 29	11 MR CFU 29	11 TR CFU 29	16 MR CFU 29	16 TR CFU 29
<b>PERFORMANCES SAISONNIÈRES</b>													
Classe énergétique Erp chauffage (35 °C/sanitaire)		A+++/A	A+++/A	A+++/A	A+++/A	A+++/A	A+++/A	A+++/A	A+++/A	A+++/A	A+++/A	A+++/A	A+++/A
Classe énergétique Erp chauffage (55 °C/sanitaire)		A++/A	A++/A	A++/A	A++/A	A++/A	A++/A	A++/A	A++/A	A++/A	A++/A	A++/A	A++/A
SCOP (35 °C/55 °C)		4,80/3,42	4,48/3,49	4,52/3,29	4,54/3,20	4,54/3,20	4,45/3,10	4,45/3,10	4,52/3,29	4,54/3,20	4,54/3,20	4,45/3,10	4,45/3,10
Efficacité énergétique saisonnière chauffage en moyenne température (35 °C/55 °C) *	%	189/134	176/138	178/129	178/125	178/125	175/121	175/121	178/129	178/125	178/125	175/121	175/121
Efficacité énergétique saisonnière chauffage en moyenne température (35 °C/55 °C) avec sonde extérieur livrée d'origine)	%	191/136	178/140	180/131	180/127	180/127	177/123	177/123	180/131	180/127	180/127	177/123	177/123
Coefficient de performance chaud à +7 °C/+35 °C - +7 °C/+55 °C ****		6,22-4,96	5,52-4,65	5,49-4,66	5,56-4,63	5,56-4,63	5,43-4,34	5,43-4,34	5,49-4,66	5,56-4,63	5,56-4,63	5,43-4,34	5,43-4,34
Efficacité énergétique saisonnière eau chaude sanitaire (Cycle L)	%	106 (cycle M)	114	114	114	114	114	114	114	114	114	114	114

<b>PERFORMANCES THERMIQUES CERTIFIÉES*** (valeurs de dimensionnement différentes : voir pages 9 et 10)</b>													
Puissance calorifique à +7 °C/+35 °C / Pmax (I)	kW	4,60/7,00	5,82/7,60	7,90/8,96	11,39/14,79	11,39/14,79	14,65/17,28	14,65/17,28	7,90/8,96	11,39/14,79	11,39/14,79	14,65/17,28	14,65/17,28
Coefficient de performance chaud à +7 °C/+35 °C (I)		5,11	4,22	4,34	4,65	4,65	4,22	4,22	4,34	4,65	4,65	4,22	4,22
Puissance calorifique à -7 °C/+35 °C / Pmax (II)	kW	2,79/4,40	3,96/5,50	5,60/8,42	8,09/10,59	8,09/10,59	9,83/12,37	9,83/12,37	5,60/8,42	8,09/10,59	8,09/10,59	9,83/12,37	9,83/12,37
Coefficient de performance chaud à -7 °C/+35 °C (II)		3,07	2,59	2,71	2,88	2,88	2,75	2,75	2,71	2,88	2,88	2,75	2,75
Puissance frigorifique à +35 °C/+18 °C (5)	kW	6,39	7,41	10,29	15,49	15,49	18,36	18,36	10,29	15,49	15,49	18,36	18,36
Coefficient de performance froid à +35 °C/+18 °C (5)		2,98	2,90	3,15	3,48	3,48	2,81	2,81	3,15	3,48	3,48	2,81	2,81
Volume max. d'eau chaude utilisable (V40) (2)	l	243	254	251	231	231	231	231	251	231	231	231	231
Durée de mise en température (th) de 10 °C à 55 °C (2)	hh:mm	1 h 40	2 h 00	1 h 58	1 h 33	1 h 33	1 h 11	1 h 11	1 h 58	1 h 33	1 h 33	1 h 11	1 h 11
Puissance absorbée en régime stabilisée (Pes) (2)	W	20	35	35	35	35	35	35	35	35	35	35	35
Profil de soutirage (2)		M	L	L	L	L	L	L	L	L	L	L	L
Coefficient de performance ECS (2)		2,50	2,72	2,72	2,72	2,72	2,72	2,72	2,72	2,72	2,72	2,72	2,72
Puissance acoustique module extérieur (3)	dB(A)	61	65	67	69	69	70	70	67	69	69	70	70
Puissance acoustique module intérieur (3)	dB(A)	49	49	49	48	48	48	48	49	48	48	48	48

<b>CARACTÉRISTIQUES TECHNIQUES</b>													
Niveau sonore module extérieur (4)	dB(A)	43	43	45	47	48	45	47	48	47	47	48	48
Niveau sonore module intérieur (4)	dB(A)	41	41	41	40	40	41	40	40	40	40	40	40
Débit nominal d'eau à ΔT = 5 K	m³/h	0,8	1,00	1,36	1,96	2,53	1,36	1,96	2,53	1,96	1,96	2,53	2,53
Hauteur manométrique disponible au débit nominal à ΔT = 5 K	mbar	650	630	440	250	-	440	250	-	250	250	-	-
Tension d'alimentation groupe extérieur/ - MR Courant de démarrage - TR	V	230 V~ /5	230 V~ /5	230 V~ /5	230 V~ /5 400 V~ /3	230 V~ /5 400 V~ /3	230 V~ /6 400 V~ /3	230 V~ /6 400 V~ /3	230 V~ /5	230 V~ /5 400 V~ /3	230 V~ /5 400 V~ /3	230 V~ /6 400 V~ /3	230 V~ /6 400 V~ /3
Protection disjoncteur courbe C groupe extérieur - MR - TR	A	16	16	25	32 16	32 16	40 16	40 16	25	32 16	32 16	40 16	40 16
Capacité préparateur eau chaude sanitaire	l	177	177	177	177	177	177	177	177	177	177	177	177
Charge en fluide frigorigène R 410A	kg	1,3	1,4	3,2	4,6	4,6	3,2	4,6	4,6	4,6	4,6	4,6	4,6
Équivalent CO <sub>2</sub>	tonne	2,71	2,92	6,68	9,60	9,60	6,68	9,60	9,60	9,60	9,60	9,60	9,60
Longueur préchargée maxi	m	7	10	10	10	10	10	10	10	10	10	10	10
Longueur min - max **	m	2-30	2-40	2-40	2-75	2-75	2-40	2-75	2-75	2-75	2-75	2-75	2-75
Poids du module intérieur (avec préparat. ecs)	kg	332	332	332	334	334	361	363	363	363	363	363	363
Poids du module extérieur - MR - TR	kg	63	47	82	125 138	125 138	124 137	124 137	82	125 138	125 138	124 137	124 137

<b>DONNÉES CHAUDIÈRE</b>													
Puissance utile à 30% à temp. moyenne 40 °C	kW	7,0	7,0	7,0	7,0	7,0	9,3	9,3	9,3	9,3	9,3	9,3	9,3
Puissance nominale à 80/60 °C	kW	22,4	22,4	22,4	22,4	22,4	29,8	29,8	29,8	29,8	29,8	29,8	29,8

\* Valeur certifiée selon règlement n°813/2013 - à sélectionner pour dossier d'aides financières

\*\* Dénivelé max 30 m pour tous les modèles

\*\*\* Valeurs données à titre indicatif

\*\*\*\* COP A7/W35 - A7/W55 à charge selon règlement 813/2013 - valeur à retenir pour aides financières

(I) Mode chaud : température air extérieur/température eau à la sortie, performances selon EN 14511-2 / Puissance max sans appoint : valeur à retenir pour le dimensionnement

(2) Cycle de soutirage selon EN 16147

(3) Essai réalisé selon la norme EN 12102-1

(4) En champ libre à 1 m (5 m pour module ext.)

(5) Mode froid : température air extérieur/température eau à la sortie, performances selon EN 14511-2

# CARACTÉRISTIQUES TECHNIQUES

CHAUDIÈRE CFU C... PLUS CONDENS ET CFU ECONOX

## LES CARACTÉRISTIQUES TECHNIQUES DE LA CHAUDIÈRE CFU C... PLUS CONDENS

### Type de générateur :

- CFU C... PLUS : chauffage seul

Type chaudière : condensation

Brûleur : soufflé intégré (unit)

Énergie utilisée : fioul

### Temp. moyenne de fonctionnement :

- Tfonct\_max : 90 °C

- Tfonct\_min : 30 °C

Température maxi. de service : 90 °C

Pression maxi. de service : 3 bar

### Évacuation combustion :

- cheminée

- ventouse (avec option)

Réf. Certificat CE : 0085CQ0002

MODÈLES		CFU .. PLUS	24	32
Puissance utile	• nominale déterminée à Qnom	kW	23,2	31,0
	• intermédiaire à 30 % de Qnom	kW	7,4	9,8
Puissance nominale à t° départ/retour à 50/30 °C		kW	24,4	32,6
Rendement en % PCI, charge... % et temp. eau ... °C	• 100 % Pn_gen, temp. moy. 70 °C (RPn)	%	96,7	96,8
	• 30 % Pn_gen, temp. retour 30 °C (Rpint)	%	102,7	102,2
Efficacité énergétique saisonnière: Etas produit (sans apport de régulation)		%	90	90
Efficacité énergétique saisonnière: Etas CFU C ... PLUS (avec sonde ext. livrée d'origine)		%	92	92
Contenance en eau		l	29,5	35,5
Pertes à l'arrêt à Δt = 30 K (QPo30)		W	100	117
Puissance électrique	• des auxiliaires (hors circulateur) à Pn_gen (Qaux)	W	155	152
	• des auxiliaires en veille (Qveille)	W	4	4
Pression disponible à la buse		Pa	19	32
Poids à vide		kg	206	214

Valeurs à puissance nominale (puissance haute de la plage) et CO<sub>2</sub> = 13 % au fioul

## LES CARACTÉRISTIQUES TECHNIQUES DE LA CHAUDIÈRE CFU ECONOX

### Type de générateur :

- CFU-.. : chauffage seul

Type chaudière : basse température

Brûleur : soufflé intégré (unit)

Énergie utilisée : fioul

### Temp. moyenne de fonctionnement :

- Tfonct\_max : 90 °C

- Tfonct\_min : 30 °C

Température maxi. de service : 90 °C

Pression maxi. de service : 3 bar

### Évacuation combustion :

- cheminée

- ventouse (avec option)

Réf. Certificat CE : 0085CQ0004

MODÈLES		CFU ..	22	29
Puissance utile	• nominale déterminée à Qnom (Pn_gen)	kW	22,4	29,8
	• intermédiaire à 30 % de Qnom (Pint)	kW	7,0	9,3
Rendement en % PCI, charge... % et temp. eau ... °C	• 100 %, à temp. moy. 70 °C (RPn)	%	93,3	93,1
	• 30 %, à temp. retour 30 °C (Rpint)	%	97,3	96,6
Efficacité énergétique saisonnière: Etas produit (sans apport de régulation)		%	86	86
Contenance en eau		l	24,5	30
Pertes à l'arrêt à Δt = 30 K (QPo30)		W	83	95
Puissance électrique	• des auxiliaires (hors circulateur) à Pn_gen (Qaux)	W	152	162
	• des auxiliaires en veille (Qveille)	W	4	4
Dépression nécessaire à la buse		Pa	5	5
Poids à vide		kg	170	192

Valeurs à puissance nominale (puissance haute de la plage) et CO<sub>2</sub> = 13 % au fioul

# CARACTÉRISTIQUES TECHNIQUES

## TABLEAUX DE DONNÉES POUR LE DIMENSIONNEMENT

### AWHP 4,5 MR-...HYBRID V200

TEMP. DE L'AIR EXTÉRIEUR (°C)	TEMPÉRATURE DE SORTIE DE L'EAU (°C)													
	CHAUFFAGE													
	25		35		40		45		50		55		60	
	Puissance calorifique [kW]	COP	Puissance calorifique [kW]	COP	Puissance calorifique [kW]	COP	Puissance calorifique [kW]	COP	Puissance calorifique [kW]	COP	Puissance calorifique [kW]	COP	Puissance calorifique [kW]	COP
-20	-	-	-	-	-	-	-	-	-	-	-	-	-	-
-15	3,70	2,76	3,41	2,35	3,30	1,83	3,10	1,74	-	-	-	-	-	-
-10	4,40	3,24	4,00	2,43	3,90	2,13	3,70	1,88	3,50	1,66	-	-	-	-
-7	4,70	3,40	4,40	2,64	4,20	2,30	4,00	2,02	3,70	1,70	3,50	1,41	-	-
2	4,70	3,17	4,50	2,64	4,40	2,37	4,30	2,09	4,15	1,81	4,00	1,53	-	-
7	7,74	4,70	7,00	3,99	6,63	3,45	6,26	2,91	6,26	2,59	6,26	2,27	-	-
12	8,96	5,80	7,81	4,44	7,23	3,76	6,66	3,08	6,59	2,76	6,52	2,45	-	-
15	9,42	6,13	8,29	4,72	7,73	4,01	7,16	3,31	7,05	2,98	6,93	2,65	-	-
20	9,60	6,40	9,10	5,18	8,85	4,57	8,60	3,95	8,40	3,58	8,20	3,20	-	-

### AWHP 6 MR-...HYBRID V200

TEMP. DE L'AIR EXTÉRIEUR (°C)	TEMPÉRATURE DE SORTIE DE L'EAU (°C)													
	CHAUFFAGE													
	25		35		40		45		50		55		60	
	Puissance calorifique [kW]	COP	Puissance calorifique [kW]	COP	Puissance calorifique [kW]	COP	Puissance calorifique [kW]	COP	Puissance calorifique [kW]	COP	Puissance calorifique [kW]	COP	Puissance calorifique [kW]	COP
-20	-	-	-	-	-	-	-	-	-	-	-	-	-	-
-15	-	-	3,80	2,04	3,42	1,76	3,04	1,48	2,66	1,20	-	-	-	-
-10	5,60	2,97	4,86	2,42	4,49	2,14	4,13	1,87	4,00	1,69	3,87	1,51	-	-
-7	6,22	3,20	5,50	2,65	5,14	2,38	4,78	2,10	4,63	1,90	4,48	1,70	-	-
2	5,70	3,25	5,67	2,83	5,65	2,62	5,63	2,41	5,61	2,19	5,59	1,98	5,58	1,77
7	7,95	4,72	7,60	3,87	7,43	3,45	7,25	3,02	7,08	2,60	6,90	2,17	6,73	1,75
12	8,79	5,53	8,58	4,48	8,48	3,95	8,38	3,42	8,17	2,94	7,97	2,46	7,77	1,98
15	9,29	6,02	9,17	4,84	9,11	4,25	9,05	3,66	8,83	3,14	8,61	2,63	8,39	2,11
20	10,13	6,83	10,15	5,45	10,16	4,75	10,18	4,06	9,93	3,49	9,68	2,92	9,44	2,35

### AWHP 8 MR-...HYBRID V200

TEMP. DE L'AIR EXTÉRIEUR (°C)	TEMPÉRATURE DE SORTIE DE L'EAU (°C)													
	CHAUFFAGE													
	25		35		40		45		50		55		60	
	Puissance calorifique [kW]	COP	Puissance calorifique [kW]	COP	Puissance calorifique [kW]	COP	Puissance calorifique [kW]	COP	Puissance calorifique [kW]	COP	Puissance calorifique [kW]	COP	Puissance calorifique [kW]	COP
-20	-	-	4,52	2,03	4,55	1,86	4,23	1,64	-	-	-	-	-	-
-15	-	-	5,40	2,32	5,33	2,09	5,25	1,87	3,97	1,28	-	-	-	-
-10	8,05	2,72	7,69	2,35	7,51	2,11	7,33	1,88	6,82	1,72	6,29	1,56	-	-
-7	8,93	3,28	8,42	2,77	8,21	2,45	7,99	2,13	7,43	1,94	7,00	1,74	-	-
2	10,63	3,30	9,60	2,84	8,94	2,60	8,29	2,37	7,72	2,15	7,14	1,91	6,57	1,65
7	10,73	4,53	10,22	3,93	9,97	3,54	9,71	3,14	9,49	2,88	9,26	2,59	9,03	2,26
12	12,72	5,20	12,02	4,62	11,67	4,11	11,32	3,59	11,01	3,26	10,69	2,90	10,38	2,38
15	13,86	5,51	12,95	4,96	12,50	4,38	12,04	3,80	11,68	3,43	11,31	3,02	10,95	2,50
20	14,35	5,76	13,45	5,17	13,00	4,56	12,55	3,95	12,20	3,56	11,85	3,15	11,50	2,56

Ces performances ne sont pas certifiées mais elles doivent uniquement servir au dimensionnement de la PAC.



Pour le dimensionnement, nous recommandons d'utiliser la table AWHP disponible sur le site :

[http://pro.dedietrich-thermique.fr/fr/site\\_pro/logiciels/diemasoft/diematools\\_la\\_boite\\_a\\_outils](http://pro.dedietrich-thermique.fr/fr/site_pro/logiciels/diemasoft/diematools_la_boite_a_outils)

# CARACTÉRISTIQUES TECHNIQUES

## TABLEAUX DE DONNÉES POUR LE DIMENSIONNEMENT

### AWHP 11 MR/TR-...HYBRID V200

TEMP. DE L'AIR EXTÉRIEUR (°C)		TEMPÉRATURE DE SORTIE DE L'EAU (°C)													
		CHAUFFAGE													
		25		35		40		45		50		55		60	
	Puissance calorifique [kW]	COP	Puissance calorifique [kW]	COP	Puissance calorifique [kW]	COP	Puissance calorifique [kW]	COP	Puissance calorifique [kW]	COP	Puissance calorifique [kW]	COP	Puissance calorifique [kW]	COP	
-20	-	-	6,87	1,79	6,71	1,64	6,55	1,49	-	-	-	-	-	-	
-15	-	-	8,17	2,16	8,07	1,93	7,96	1,69	7,87	1,52	7,77	1,34	-	-	
-10	9,69	2,97	9,53	2,50	9,44	2,25	9,36	1,98	9,13	1,76	8,90	1,52	-	-	
-7	10,87	3,27	10,59	2,73	10,44	2,45	10,30	2,14	10,00	1,91	9,69	1,62	-	-	
2	11,98	3,56	11,49	3,16	11,24	2,83	10,99	2,49	10,55	2,19	10,10	1,88	9,36	1,49	
7	15,57	4,48	14,79	4,15	14,40	3,70	14,01	3,24	13,41	2,90	12,80	2,54	12,20	2,07	
12	17,68	5,14	16,84	4,72	16,42	4,20	16,00	3,68	15,35	3,30	14,69	2,91	14,04	2,39	
15	18,66	5,53	17,78	4,98	17,34	4,44	16,90	3,89	16,24	3,51	15,58	3,08	14,92	2,58	
20	19,79	5,87	18,96	5,31	18,55	4,75	18,13	4,19	17,47	3,78	16,81	3,34	16,15	2,97	

### AWHP 16 MR/TR-...HYBRID V200

TEMP. DE L'AIR EXTÉRIEUR (°C)		TEMPÉRATURE DE SORTIE DE L'EAU (°C)													
		CHAUFFAGE													
		25		35		40		45		50		55		60	
	Puissance calorifique [kW]	COP	Puissance calorifique [kW]	COP	Puissance calorifique [kW]	COP	Puissance calorifique [kW]	COP	Puissance calorifique [kW]	COP	Puissance calorifique [kW]	COP	Puissance calorifique [kW]	COP	
-20	-	-	8,03	1,74	7,89	1,60	7,75	1,46	-	-	-	-	-	-	
-15	-	-	9,55	2,10	9,49	1,88	9,42	1,66	9,33	1,50	9,23	1,32	-	-	
-10	11,20	2,92	11,13	2,43	11,10	2,19	11,07	1,94	10,82	1,73	10,57	1,51	-	-	
-7	12,56	3,21	12,37	2,65	12,28	2,38	12,18	2,10	11,85	1,89	11,52	1,66	-	-	
2	13,84	3,50	13,42	3,07	13,21	2,75	13,00	2,44	12,50	2,16	12,00	1,86	11,15	1,54	
7	17,99	4,40	17,28	4,03	16,93	3,60	16,57	3,18	15,89	2,86	15,21	2,52	14,53	2,13	
12	20,75	5,07	19,84	4,58	19,39	4,09	18,93	3,61	18,18	3,25	17,43	2,87	16,68	2,44	
15	21,96	5,34	20,96	4,83	20,46	4,32	19,96	3,80	19,19	3,43	18,42	3,02	17,65	2,58	
20	23,15	5,64	22,18	5,11	21,70	4,58	21,21	4,04	20,47	3,66	19,73	3,25	18,99	2,80	

Ces performances ne sont pas certifiées mais elles doivent uniquement servir au dimensionnement de la PAC.



Pour le dimensionnement, nous recommandons d'utiliser la table AWHP disponible sur le site :

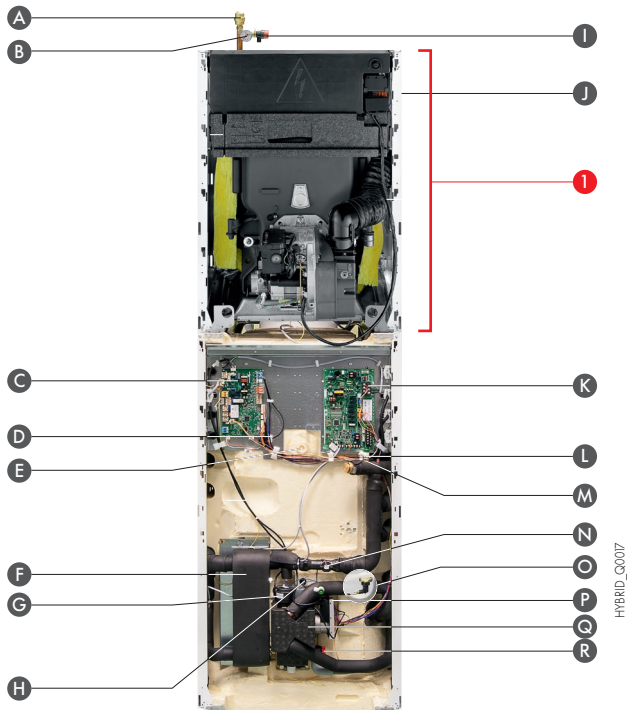
[http://pro.dietrich-thermique.fr/fr/site\\_pro/logiciels/diemaSoft/diemaTools\\_la\\_boite\\_a\\_outils](http://pro.dietrich-thermique.fr/fr/site_pro/logiciels/diemaSoft/diemaTools_la_boite_a_outils)

# CARACTÉRISTIQUES TECHNIQUES

## DESCRIPTIF

### MODULE INTÉRIEUR : LES COMPOSANTS

AWHP 4,5 MR

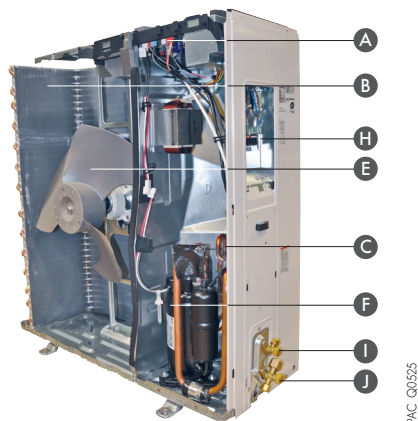


- |                                                     |                                    |
|-----------------------------------------------------|------------------------------------|
| A Purgeur automatique                               | L Purgeur                          |
| B Manomètre                                         | M Sonde de température             |
| C Carte de régulation du générateur chauffage       | N Débitmètre                       |
| D Sonde de température ecs                          | O Filtre magnétique                |
| E Anode en magnésium                                | P Circulateur                      |
| F Condenseur (échangeur à plaques)                  | Q Hydrobloc avec vanne d'inversion |
| G Moteur de la vanne                                | R Soupape de sécurité              |
| H Sonde de température ecs                          |                                    |
| I Soupape de sécurité 3 bar                         |                                    |
| J Vase d'expansion et pompe chauffage (non visible) |                                    |
| K Carte interface groupe extérieur                  |                                    |
- 1** Chaudière fioul au sol:  
 • CFU C... Plus Condens (à condensation)  
 • CFU Econox (non condensation)

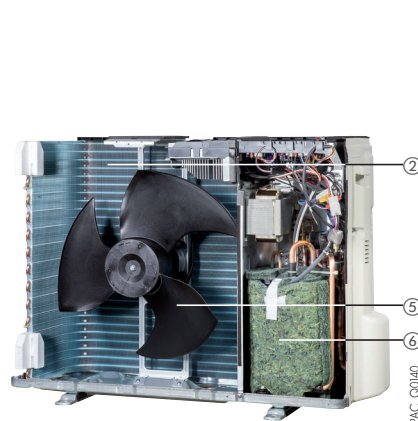
NOTA : Plus d'infos sur les chaudières CFU C... Plus Condens et CFU Econox à intégrer à la pompe à chaleur hybride : voir feuillets correspondants.

### MODULE EXTÉRIEUR : LES COMPOSANTS

AWHP 4,5 MR



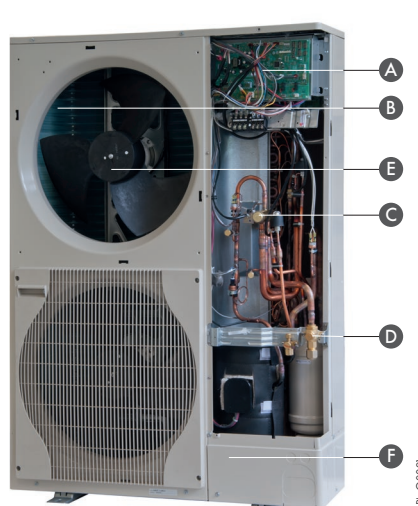
AWHP 6 MR-3



AWHP 8 MR-2



AWHP 11 ET 16 MR/TR-2

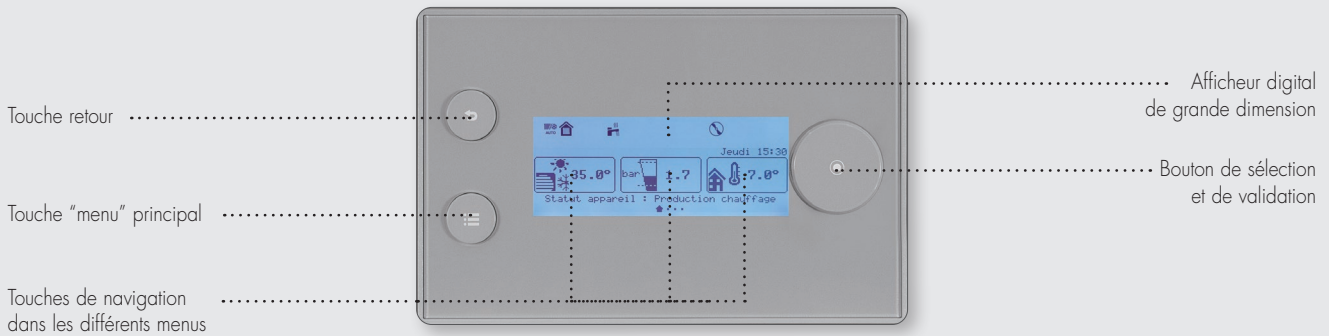


### LÉGENDE

- |                                                                  |
|------------------------------------------------------------------|
| A Platine électronique                                           |
| B Évaporateur                                                    |
| C Vanne 4 voies d'inversion de cycle                             |
| D Vanne d'arrêt des liaisons frigorifiques avec groupe intérieur |
| E Ventilateur                                                    |
| F Compresseur « Inverter » à accumulateur de puissance           |
| G Bouteille anticoups de liquide                                 |
| H Raccordement électrique                                        |
| I Raccordement liquide froid                                     |
| J Raccordement gaz froid                                         |

# LE TABLEAU DE COMMANDE

## LE TABLEAU DE COMMANDE E-PILOT

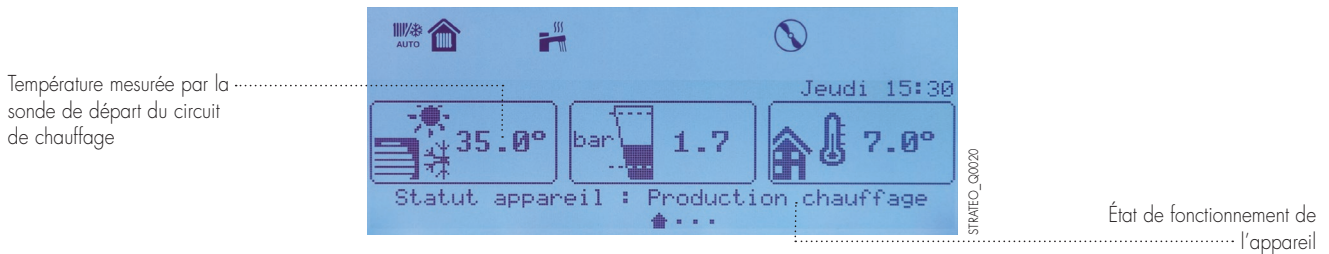


## DESCRIPTION DES ÉCRANS

### ÉCRAN DE VEILLE



### ÉCRAN D'ACCUEIL



### ÉCRAN DESCRIPTION DE ZONE



# LE TABLEAU DE COMMANDE

## FONCTIONS COMPLÉMENTAIRES DU TABLEAU DE COMMANDE E-PILOT DÉDIÉ AUX POMPES À CHALEUR AWHP...HYBRIDE

Il autorise la gestion d'un circuit direct, d'un circuit vanne 3 voies intégrable en option et de la production d'ECS. L'accès à différents menus permet la configuration des paramètres dans les différents modes de fonctionnement de la PAC (chauffage, chauffage + ECS, ECS seule, rafraîchissement/climatisation, rafraîchissement/climatisation et ECS). Un large écran permet l'affichage de l'état de marche de la PAC dans les différents modes de fonctionnement : marche du compresseur, de l'appoint par la chaudière, mode chauffage, mode rafraîchissement/climatisation...

## LES OPTIONS DES TABLEAUX DE COMMANDE



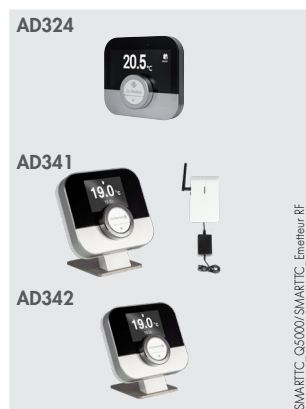
- THERMOSTAT D'AMBIANCE PROGRAMMABLE (FILAIRE) - COLIS AD337**
- THERMOSTAT D'AMBIANCE PROGRAMMABLE (SANS FILS) - COLIS AD338**
- THERMOSTAT D'AMBIANCE PROGRAMMABLE ( (FILAIRE 230 V) - COLIS AD345**

Ces thermostats assurent la régulation du chauffage selon plusieurs modes de fonctionnement :  
**AUTOMATIQUE** : selon la programmation horaire la température de consigne passe automatiquement de Confort à Économique et inversement. Il est aussi possible de rester en Confort permanent, Réduit permanent ou Hors gel permanent  
**ABSENT** : ce mode permet de régler une température permanente entre 5° et 15°  
**MANUEL** : ce mode permet de passer de confort à économique (ou inversement) jusqu'au prochain changement de programme  
**ARRÊT** : ce mode permet d'arrêter la demande de chauffe en été par exemple.



### THERMOSTAT D'AMBIANCE NON PROGRAMMABLE (FILAIRE)- COLIS AD140

Ce thermostat d'ambiance permet de réguler la température ambiante entre 6 et 30 °C par action sur le brûleur.



- SONDE D'AMBIANCE CONNECTÉE SMART TC° R-BUS (FILAIRE) - COLIS AD324**
- SONDE D'AMBIANCE CONNECTÉE SMART TC° RF (SANS FIL) - COLIS AD341**
- SONDE D'AMBIANCE CONNECTÉE SMART TC° RF (SANS FIL) POUR 2<sup>E</sup> CIRCUIT- COLIS AD342**

Équipé d'un écran rétro éclairé couleur et d'un menu déroulant explicite pour une utilisation simple, il permet le pilotage à distance du chauffage et de l'eau chaude sanitaire via une application à télécharger gratuitement facile de prise en main par l'utilisateur avec possibilité de donner accès à son installation au professionnel (par autorisation). Il permet un contrôle à distance précis des températures et de la modulation, intègre différents programmes horaires avec une aide à la programmation, et donne accès aux paramètres de l'installation y compris un suivi des consommations avec sauvegarde des données.

SMART TC peut aussi fonctionner comme une commande à distance classique sans Wifi, ni application, néanmoins il est recommandé de la connecter à Internet pour bénéficier de ses dernières mises à jour.  
Pour plus de détails, voir aussi le feuillet technique qui lui est dédié



### SONDE EXTÉRIEURE (SANS FILS) - AD346

Compatible uniquement avec la passerelle de communication du Smart TC RF (AD341)  
**DISPONIBILITÉ SEPTEMBRE 2021**



### KIT DE RÉGULATION 2 CIRCUITS - COLIS EH862

Kit permettant de gérer un circuit avec vanne mélangeuse.



### KIT SONDE POUR PLANCHER CHAUFFANT/RAFRAÎCHISSANT (ON/OFF) - COLIS HK27

Capteur mesurant le taux d'hygrométrie. Il doit être installé sur le départ du plancher chauffant/rafraîchissant. En mode « rafraîchissant », il permet de couper la PAC lorsque le taux d'hygrométrie devient trop important pour éviter l'apparition de condensation.



### SONDE D'HUMIDITÉ (0 - 10 V) - COLIS HZ64

Capteur mesurant le taux d'hygrométrie. Il doit être installé sur le départ du plancher chauffant/rafraîchissant. En mode « rafraîchissant », il permet l'adaptation de la température de l'eau de départ pour éviter l'apparition de condensation.



### KIT DE RACCORDEMENT PLANCHER CHAUFFANT (1 M) - COLIS HA255

Ce faisceau de câblage s'insère au niveau de la pompe de chauffage et comporte les fils pour le raccordement d'un thermostat de sécurité pour plancher chauffant.

# FONCTIONS COMPLÉMENTAIRES DE LA RÉGULATION

## LA FONCTION "HYBRIDE"

La fonction hybride équipant la régulation du module intérieur permet de gérer des solutions associant une PAC (utilisant une part d'énergie renouvelable) et une chaudière à condensation (fioul ou gaz) fonctionnant seules ou simultanément en fonction des conditions climatiques et des besoins en chauffage.

L'objectif de la fonction hybride est de répondre aux besoins de l'installation en consommant toujours l'énergie la plus performante entre le gaz, le fioul ou l'électricité, c'est-à-dire :

- soit l'énergie la moins chère (pour une optimisation du coût du chauffage)
- soit celle prélevant le moins d'énergie primaire dans le cadre d'une démarche écologique.

Les valeurs correspondant au « prix des énergies » ou « coefficient d'énergie primaire » sont modifiables dans les paramètres de la régulation.

Les avantages de ce mode de gestion sont également :

- réduction de la puissance de la PAC pour un abonnement électrique faible (pas de surcoût pour un appoint électrique)
- couverture à 100 % des besoins en chauffage et ecs par le système PAC + chaudière
- dans l'habitat existant, économies d'énergie par rapport à un fonctionnement d'une chaudière seule, réduction des émissions de CO<sub>2</sub> de la chaudière en place, raccordement possible sans avoir à remplacer d'éventuels émetteurs de chaleurs existants, ni à avoir recours à de la très haute température.

## ÉNERGIE PRIMAIRE

Pour se chauffer, s'éclairer et produire de l'eau chaude sanitaire, on consomme de l'énergie (fioul, bois, gaz, électricité). Cette énergie finale utilisée par le consommateur n'est pas toujours disponible en l'état dans la nature (ex. l'électricité) et nécessite parfois des transformations. L'énergie primaire représente l'énergie qui est utilisée pour réaliser ces transformations. L'énergie primaire est quantifiée par « le coefficient sur énergie primaire » qui exprime la quantité d'énergie primaire nécessaire pour l'obtention d'une unité d'énergie. Pour l'électricité le coefficient est de 2,3 ce qui signifie qu'il faut consommer 2,3 kWh d'énergie primaire pour obtenir 1 kWh d'énergie électrique. Pour le gaz naturel, le fioul ce coefficient est 1. Le gaz et le fioul sont des énergies primaires.

## PERFORMANCES D'UNE SOLUTION HYBRIDE

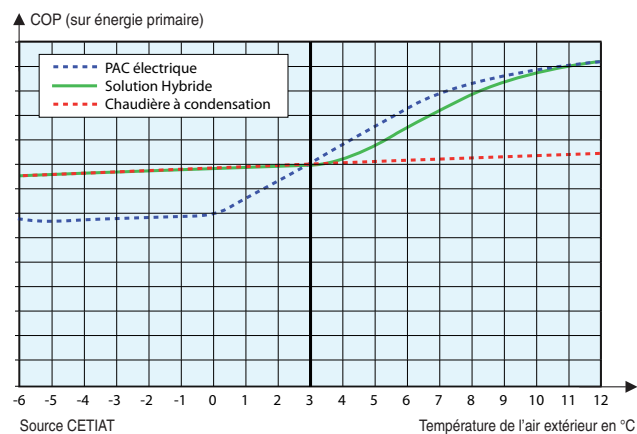
Le graphique ci-dessous présente, pour le chauffage et la production d'ecs, un comparatif des performances (COP) en énergie primaire de différentes solutions :

- La solution hybride : combinaison d'une PAC et d'une chaudière à condensation (énergie renouvelable, énergie électrique et énergie gaz ou fioul),
- La solution avec une PAC seule (énergie renouvelable avec appoint électrique),
- La solution avec une chaudière à condensation seule (énergie fioul ou gaz).

Pour une température de l'air extérieur inférieure au point de basculement, la solution hybride permet d'améliorer les performances (COP sur énergie primaire) du système par rapport à une PAC utilisée seule.

De même pour une température de l'air supérieure au point de basculement, la solution hybride possède des performances supérieures à celle d'une chaudière à condensation utilisée seule.

## COMPARAISON DES PERFORMANCES EN ÉNERGIE PRIMAIRE D'UNE PAC ÉLECTRIQUE, D'UNE CHAUDIÈRE À CONDENSATION ET D'UNE SOLUTION HYBRIDE



# FONCTIONS COMPLÉMENTAIRES DE LA RÉGULATION

## EXEMPLES DE SOLUTIONS HYBRIDES

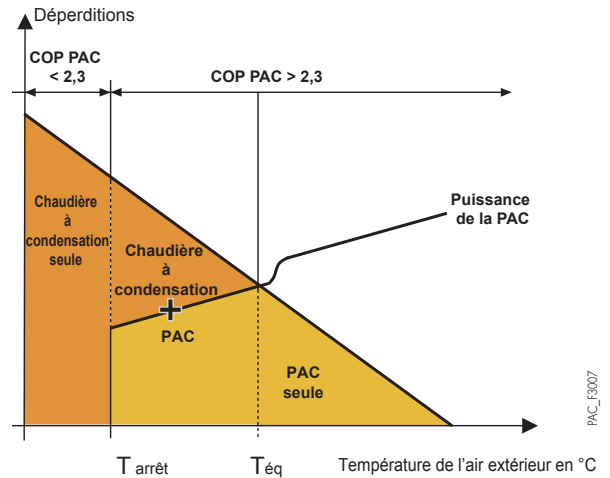
### EXEMPLE D'UNE SOLUTION HYBRIDE EN FONCTION DU COEFFICIENT D'ÉNERGIE PRIMAIRE

Le graphique ci-contre illustre les différentes solutions hybrides en fonction de la température de l'air extérieur et du coût des énergies.

Lorsque le COP de la PAC > 2,3 et que  $T_{air} > T_{eq}$  seule la PAC sera sollicitée. Pour  $T_{arrêt} < T_{air} < T_{eq}$ , la régulation gère la PAC associée à la chaudière. Lorsque le COP de la PAC < 2,3 la régulation ne gère plus que la chaudière.

Pour chaque configuration c'est donc la régulation qui décide quel générateur ou association de générateurs qui sera utilisée pour répondre aux besoins en chauffage et ecs.

Ce principe de gestion en fonction de l'énergie primaire est surtout valable dans l'habitat neuf.



### EXEMPLE D'UNE SOLUTION HYBRIDE EN FONCTION DU COEFFICIENT D'ÉNERGIE PRIMAIRE

Le graphique ci-dessous illustre le principe de fonctionnement de la solution hybride en fonction de la température de l'air extérieur et du coût des énergies.

Le calcul du rapport du prix des énergies R :

$$R = \frac{\text{prix de l'électricité (€/kWh)}}{\text{prix du gaz (€/kWh)}} = 0,15/0,07 = 2,1$$

(le prix des énergies tient compte de l'abonnement annuel)

C'est le coefficient R (rapport du prix des énergies calculé) et la température de l'air extérieur qui sont utilisés comme paramètres par la régulation pour définir les différents modes de fonctionnement. Dans l'exemple ci-contre :

- La PAC est un modèle AWHP 11 MR-3 associé à une chaudière à condensation au gaz naturel
- Les générateurs sont installés dans une maison existante de 130 m<sup>2</sup> (département 67),

Lorsque le COP de la PAC > 2,1 et que  $T_{air} > +2\text{ °C}$ , la régulation gère uniquement la PAC pour répondre aux besoins de chauffage et de production ecs.

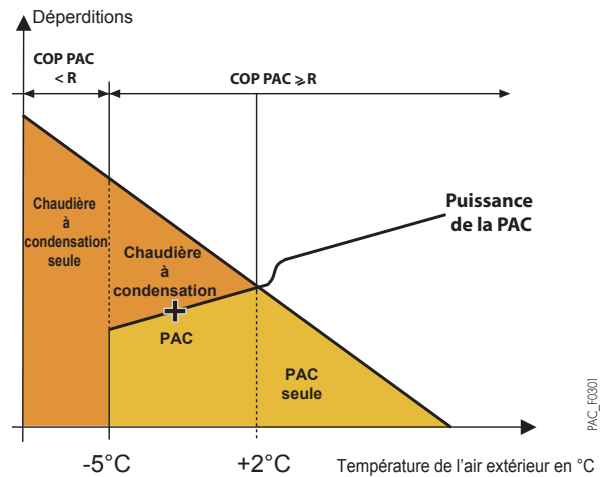
Lorsque le COP de la PAC > 2,1 et que  $-5\text{ °C} < T_{air} < +2\text{ °C}$ , la régulation gère la PAC associée à la chaudière. Lorsque le COP de la PAC < 2,1 la régulation ne gère plus que la chaudière.

Pour chaque configuration c'est donc la régulation qui décide quel générateur ou association de générateurs qui sera utilisée pour répondre aux besoins.

#### Remarque :

Fonctionnement si la fonction hybride est activée :

- Si la température extérieure est supérieure à la température d'arrêt de la PAC (-20 °C, -15 °C pour 4,5 et 6 MR), la PAC est toujours démarrée en premier et l'appoint chaudière n'est sollicité qu'en cas de besoins en chauffage supérieurs à ce que peut fournir la PAC.
- Si la température extérieure est inférieure à la température d'arrêt de la PAC, la chaudière assurera à elle seule les besoins en chauffage.



## LES OPTIONS DU MODULE EXTÉRIEUR



PAC\_Q0097

- **KIT DE LIAISON FRIGORIFIQUE 5/8" - 3/8" : - LONGUEUR 5 M - COLIS EH114**  
- LONGUEUR 10 M - COLIS EH115  
- LONGUEUR 20 M - COLIS EH116

- **KIT DE LIAISON FRIGORIFIQUE 1/2"-1/4" : - LONGUEUR 10 M - COLIS EH142**

Tube cuivre isolé de haute qualité limitant les pertes thermiques et la condensation.



PAC\_Q0032

**SUPPORT DE FIXATION MURAL + PLOTS ANTIVIBRATILE POUR AWHP 4,5/6 ET 8 MR... - COLIS EH95**

**SUPPORT DE FIXATION MURAL + PLOTS ANTIVIBRATILES POUR AWHP 11 ET 16 MR/TR... - COLIS EH250**

Ce kit permet de fixer le groupe extérieur au mur.

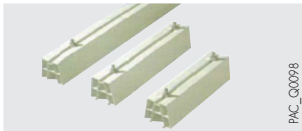
Il est muni de plots antivibratiles permettant de limiter les transmissions des vibrations vers le sol.



PAC\_Q0120

**SUPPORT DE POSE AU SOL EN CAOUTCHOUC (600 MM) - COLIS EH879**

Support en caoutchouc résistant, pour montage du groupe extérieur au sol, compatible avec toutes les unités extérieures



PAC\_Q0098

**SUPPORT POUR POSE AWHP AU SOL - COLIS EH112**

Support en PVC dur résistant, pour montage du groupe extérieur au sol. Les vis, rondelles et écrous sont compris pour un montage facile et rapide.



HIBRID\_Q0011

**KIT SILENCIEUX POUR MODULE EXTÉRIEUR - COLIS EH572**

Après installation permet la réduction du niveau de bruit émis par le groupe extérieur de 2 à 3 dB[A]

## OPTIONS POUR LE MODULE INTÉRIEUR

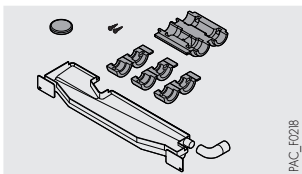
### PRÉPARATEUR HYBRIDE



PAC\_Q0043

**KIT POUR CIRCUIT VANNE 3 VOIES (INTERNE) - COLIS EH528**

Permet le raccordement d'un circuit avec vanne mélangeuse. Ce kit s'intègre sous l'habillage du kit hydraulique hybride. Il contient la vanne d'inversion, la pompe à haute efficacité énergétique (EEI < 0,23) et la sonde départ pour le circuit vanne.



PAC\_I0218

**KIT ISOLATION POUR MODE CLIMATISATION PAR VENTILO CONVECTEURS (EAU À + 7 °C) - COLIS EH567**

Permet d'isoler la partie hydraulique du ballon hybride.



GSHP\_Q009

**KIT DE MONTAGE DE LA CHAUDIÈRE À DROITE OU À GAUCHE DU BALLON HYBRIDE - COLIS EH525**

Contient le kit hydraulique de raccordement des chaudières CFUC...Plus condens/CFU Econox au ballon hybride et le chapiteau pour le ballon hybride.

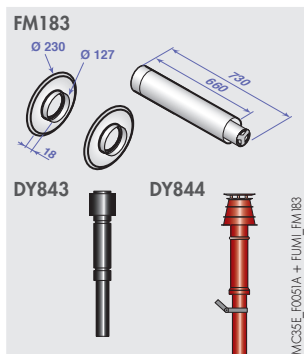
## LES OPTIONS POUR LES CHAUDIÈRES

Pour les accessoires des chaudières CFU C... Plus Condens et CFU Econox voir catalogue tarif en vigueur

# OPTIONS

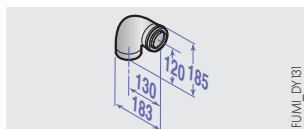
## ACCESSOIRES DE FUMISTERIE

### POUR AWHP...-CFU C-... HYBRID V200



**TERMINAL HORIZONTAL ALU/PPS Ø 80/125 mm (LG 800 mm) - COLIS FM183**

**TERMINAL VERTICAL ALU/PPS Ø 80/125 mm - COLIS DY843 (NOIR) OU DY844 (ROUGE)**

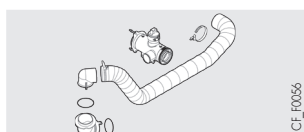


**COUDE À 90° ALU/PPS - COLIS DY131**



**KIT FF 24-32 - COLIS MY923**

Adapté pour version condensation.

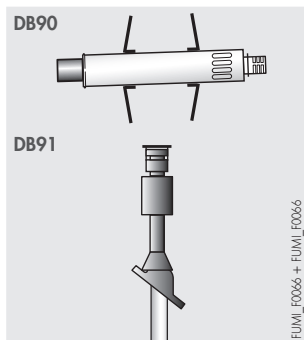


**KIT FF 22-29 - COLIS MY921**

Adapté pour version basse température.

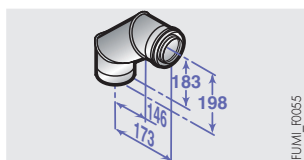
REMARQUE: autres accessoires de fumisterie pour CFU C... Plus Condens, voir catalogue tarif en vigueur.

### POUR AWHP...-CFU... HYBRID V200



**TERMINAL HORIZONTAL INOX/INOX, Ø 80/125 mm - COLIS DB90**

**TERMINAL VERTICAL INOX/INOX Ø 80/125 mm NOIR - COLIS DB91**



**COUDE À 90° INOX/INOX, Ø 80/125 mm - COLIS DB96**

REMARQUE: autres accessoires de fumisterie pour CFU Econox, voir catalogue tarif en vigueur.

## LES OPTIONS POUR L'INSTALLATION



**BALLON TAMPON - B 80 T - COLIS EH85 OU B 150 T - COLIS EH60**

Ces ballons de 80 et 150 litres permettent de limiter le fonctionnement en court-cycle du compresseur et d'avoir une réserve pour la phase de dégivrage sur les pompes à chaleur Air/Eau réversibles.

Il est également recommandé pour toutes les PAC raccordées sur des installations dont le volume d'eau est inférieur à 5 l/kW de puissance calorifique.

**EXEMPLE:** Puissance PAC = 10 kW

Volume mini. dans l'installation : 50 litres

Dimensions: B 80 T: H 850 x L 440 x P 450 mm

B 150 T: H 1003 x Ø 601 mm

# DIMENSIONNEMENT D'UNE INSTALLATION

DE PAC ALEZIO O HYBRID

## DIMENSIONNEMENT

Le dimensionnement de la PAC et de la chaudière se fait par rapport au calcul de déperditions thermiques. Les déperditions thermiques sont calculées selon la norme NF EN 12831 et le complément national NF P 52-612/CN.

Les déperditions sont calculées pour les pièces chauffées par la PAC, elles se décomposent en :

- déperditions surfaciques à travers les parois,
- déperditions linéiques au niveau des liaisons des différentes surfaces,
- déperditions par renouvellement d'air et par infiltration.

## RÈGLES DE DIMENSIONNEMENT



Pour un dimensionnement optimum, il est conseillé de respecter les règles suivantes :

- 40% des déperditions  $\leq$  Puissance PAC  $\leq$  60% des déperditions
- Puissance de la chaudière = 120% des déperditions

DÉPERDITIONS EN (KW) À T <sub>BASE</sub>	7	8	9	10	11	12	13	14	15
ALEZIO O HYBRID	AWHP 4,5MR	AWHP 4,5MR	AWHP 6MR	AWHP 6MR	AWHP 6MR	AWHP 8MR	AWHP 8MR	AWHP 8MR	AWHP 8MR

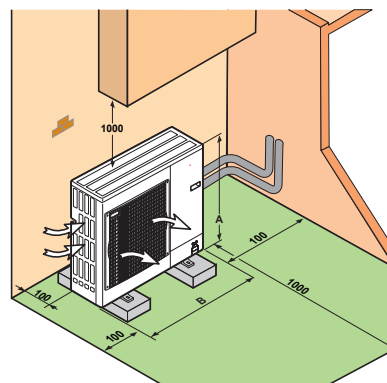
  

DÉPERDITIONS EN (KW) À T <sub>BASE</sub>	16	17	18	19	20	21	22	23	24
ALEZIO O HYBRID	AWHP 11MR	AWHP 11MR	AWHP 11MR	AWHP 11MR	AWHP 11MR	AWHP 16MR	AWHP 16MR	AWHP 16MR	AWHP 16MR
	ou	ou	ou	ou	ou	ou	ou	ou	ou
	AWHP 11TR	AWHP 11TR	AWHP 11TR	AWHP 11TR	AWHP 11TR	AWHP 16TR	AWHP 16TR	AWHP 16TR	AWHP 16TR

# RENSEIGNEMENTS NÉCESSAIRES À L'INSTALLATION

## IMPLANTATION DE L'UNITÉ EXTÉRIEURE

- Les groupes extérieurs des pompes à chaleur ALEZIO O Hybrid sont installés à proximité de la maison, sur une terrasse, en façade ou dans un jardin. Ils sont prévus pour fonctionner sous la pluie mais peuvent également être implantés sous un abri aéré.
- Le groupe extérieur doit être installé à l'abri des vents dominants qui peuvent influencer les performances de l'installation.
- Il est recommandé de positionner le groupe au-dessus de la hauteur moyenne de neige de la région où il est installé.
- L'emplacement du groupe extérieur est à choisir avec soin afin qu'il soit compatible avec les exigences de l'environnement: intégration dans le site, respect des règles d'urbanisme ou de copropriété.
- Aucun obstacle ne doit gêner la libre circulation de l'air sur l'échangeur à l'aspiration et au soufflage, il est donc nécessaire de prévoir un dégagement tout autour de l'appareil qui permettra également d'effectuer les opérations de raccordement, de mise en service et d'entretien (voir schémas d'implantation ci-dessous).



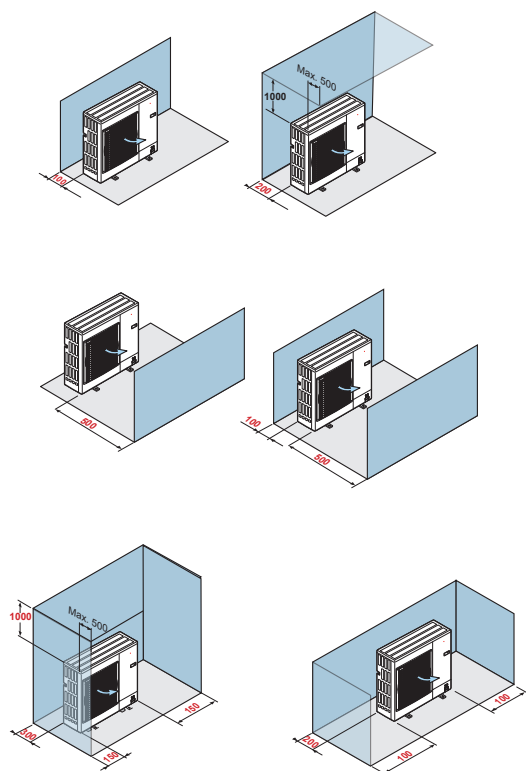
PAC\_F002A

AWHP...HYBRIDE	4,5 MR	6 MR	8 MR	11 ET 16 MR/TR
A (mm)	880	630	943	1 350
B (mm)	921	871	950	950

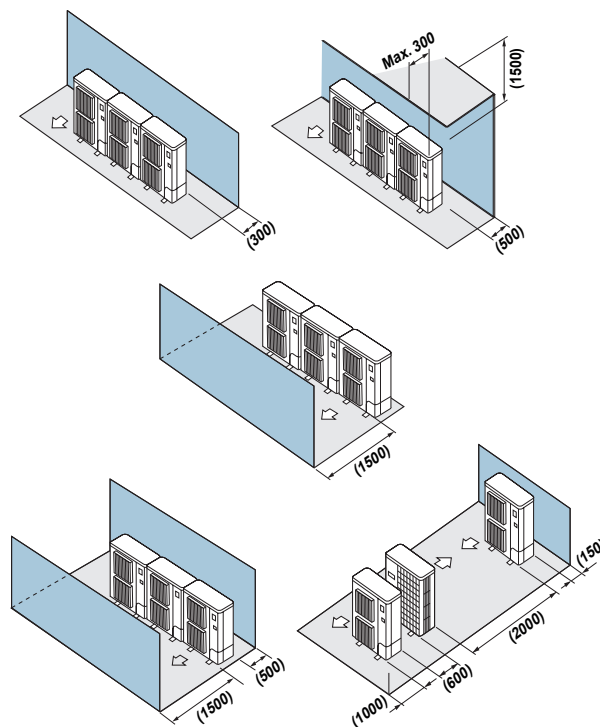
Cotes = distances minimales

## DISTANCES MINIMALES D'IMPLANTATION A RESPECTER (mm)

- cotes sans parenthèses: AWHP 4,5 MR - 6 MR-3 - 8 MR-2...
- cotes entre parenthèses: AWHP 11 et 16 MR/TR-2...



PAC\_F0001



PAC\_F0002

# RENSEIGNEMENTS NÉCESSAIRES À L'INSTALLATION

## INTÉGRATION ACOUSTIQUE

### définitions

Les performances acoustiques des groupes extérieurs sont définies par les 2 grandeurs suivantes :

- **La puissance acoustique  $L_w$  exprimée en dB[A]** : elle caractérise la capacité d'émission sonore de la source indépendamment de son environnement. Elle permet de comparer des appareils entre eux.
- **La pression acoustique  $L_p$  exprimée en dB[A]** : c'est la grandeur qui est perçue par l'oreille humaine, elle dépend de paramètres comme la distance par rapport à la source, la taille et la nature des parois du local. Les réglementations se basent sur cette valeur.

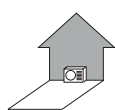
### nuisance sonore

La réglementation concernant le bruit du voisinage se trouve dans le décret du 31/08/2006 et dans la norme NF S 31-010. La nuisance sonore est définie par l'émergence qui est la différence entre le niveau de pression acoustique mesuré lorsque l'appareil est à l'arrêt comparé au niveau mesuré lorsque l'appareil est en fonctionnement au même endroit.

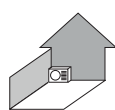
La différence maximale autorisée est : - le jour (7h-22h) : 5 dB[A]  
- la nuit (22h-7h) : 3 dB[A].

### recommandations pour l'intégration acoustique du module extérieur

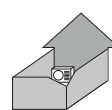
- Ne pas le placer à proximité de la zone nuit,
- Éviter la proximité d'une terrasse, ne pas installer le module face à une paroi. L'augmentation du niveau de bruit due à la configuration d'installation est représentée dans les schémas ci-dessous :



Le module placé contre un mur : + 3 dB[A]



Le module placé dans un coin : + 6 dB[A]



Le module placé dans une cour intérieure : + 9 dB[A]

- Les différentes dispositions ci-dessous sont à proscrire :



La ventilation dirigée vers la propriété voisine



Le module disposé à la limite de propriété



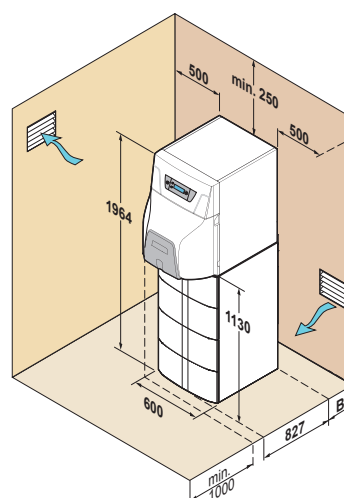
Le module placé sous une fenêtre

- Afin de limiter les nuisances sonores et la transmission des vibrations, nous préconisons :
  - l'installation du module extérieur sur un châssis métallique ou un socle d'inertie. La masse de ce socle doit être au minimum 2 fois la masse du module et il doit être indépendant du bâtiment. Dans tous les cas il faut monter des plots anti-vibratiles pour diminuer la transmission des vibrations.
  - Pour la traversée de parois des liaisons frigorifiques, l'utilisation de fourreaux adaptés,
  - Pour les fixations, l'utilisation de matériaux souples et anti-vibratiles,
  - La mise en place, sur liaisons frigorifiques, de dispositifs d'atténuation des vibrations comme des boucles, des lyres ou des coudes.
  - Il est également recommandé de mettre en place un dispositif d'atténuation acoustique sous forme :
    - d'un absorbant mural à installer sur le mur derrière le module,
    - d'un écran acoustique : la surface de l'écran doit être supérieure aux dimensions du module extérieur et doit être positionné au plus près de celui-ci tout en permettant la libre circulation d'air. L'écran doit être en matériau adapté comme des briques acoustiques, des blocs de béton revêtus de matériaux absorbants. Il est également possible d'utiliser des écrans naturels comme des talus de terre.

## IMPLANTATION DE L'UNITÉ INTÉRIEURE

L'installation et l'entretien de l'appareil tant dans un bâtiment d'habitation que dans un établissement recevant du public, doivent être effectués par un professionnel qualifié conformément aux textes réglementaires et règles de l'art en vigueur.

L'unité intérieure des ALEZIO O Hybrid, doit être installée dans un local à l'abri du gel et pouvant être aéré.



- 1 000 mm pour les versions AWHP...- Hybrid V200 (versions pour raccordement à une ventouse)
- 500 mm pour les versions AWHP...- Hybrid V200 (versions pour raccordement à une cheminée)

# RENSEIGNEMENTS NÉCESSAIRES À L'INSTALLATION

## DE LA CHAUDIÈRE HYBRIDE

### DISTANCES MAXIMALES ENTRE UNITÉS INTÉRIEURE ET EXTÉRIEURE ET QUANTITÉ DE CHARGE EN FLUIDE FRIGORIGÈNE

#### DISTANCES MAXIMALES DE RACCORDEMENT (VOIR REPRÉSENTATION CI-DESSOUS)

AWHP	4,5 MR	6 MR	8 MR	11 MR/TR-2 ET 16 MR/TR
∅ raccord gaz frigorigène	1/2"	1/2"	5/8"	5/8"
∅ raccord liquide frigorigène	1/4"	1/4"	3/8"	3/8"
<b>L</b>	2 à 30 m	2 à 40 m	2 à 40 m	2 à 75 m
<b>B</b>	30 m	30 m	30 m	30 m

**L** : distance minimale et maximale de raccordement entre le module intérieur et le groupe extérieur.  
**B** : différence de hauteur maximale autorisée entre le module intérieur et le groupe extérieur.

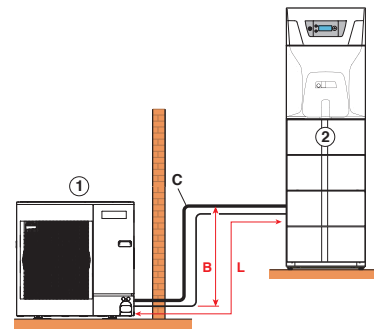
#### QUANTITÉ PRÉ-CHARGÉE DE FRIGORIGÈNE

Aucune charge supplémentaire en fluide frigorigène n'est nécessaire si la longueur du tuyau de réfrigérant est inférieure à 10 m. Pour des longueurs supérieures à 10 m le complément de charge suivant est nécessaire :

MODÈLES	COMPLÉMENT DE CHARGE EN FLUIDE FRIGORIGÈNE (KG) POUR UNE LONGUEUR DE TUYAUX > 10 m					
	11 À 20 m	21 À 30 m	31 À 40 m	41 À 50 m	51 À 60 m	61 À 75 m
AWHP 6 MR	0,2	0,4	0,6	-	-	-
AWHP 8 MR	0,2	0,4	1,0	-	-	-
AWHP 11 et 16 MR/TR-	0,2	0,4	1,0	1,6	2,2	2,8

MODÈLES	COMPLÉMENT DE CHARGE EN FLUIDE FRIGORIGÈNE (KG) POUR UNE LONGUEUR DE TUYAUX > 7 m					
	7 m	10 m	15 m	20 m	30 m	Yg/m
AWHP 4,5 MR	0	0,045	0,120	0,195	0,345	15 (I)

(I) Calcul :  $Xg = Yg/m \cdot (\text{longueur du tube (m)} - 7)$



**B** : différence de hauteur maxi  
**L** : distance maximale de connexion  
**C** : 15 coudes maxi (sauf 4,5 MR... : 10)  
 ① Groupe extérieur  
 ② Module intérieur

HYBRID\_F0210

#### RACCORDEMENT FRIGORIFIQUE

La mise en œuvre des pompes à chaleur ALEZIO O Hybrid comprend des opérations sur le circuit frigorifique. Les appareils doivent être installés, mis en service, entretenus et dépannés par du personnel qualifié et habilité, conformément aux exigences des directives, des lois, des réglementations en vigueur et suivant les règles de l'art de la profession. Voir également le feuillet "Généralités".

#### RACCORDEMENT ÉLECTRIQUE

L'installation électrique des PAC doit être réalisée selon les Règles de l'Art et conformément aux normes en vigueur, aux décrets et aux textes en découlant et en particulier à la norme NF C 15 100.

#### PRÉCONISATION DES SECTIONS DE CÂBLES ET DES DISJONCTEURS À METTRE EN ŒUVRE

PAC ALEZIO O HYBRID	TYPE	PUISSANCE ÉLECTRIQUE ABSORBÉE + 7/35 °C	GROUPE EXTÉRIEUR			GROUPE INTÉRIEUR				
			INTENSITÉ NOMINALE + 7/35 °C	INTENSITÉ DE DÉMARRAGE + 7/35 °C	INTENSITÉ MAXIMALE	ALIMENTATION GROUPE EXTÉRIEUR		ALIMENTATION MODULE INTÉRIEUR		BUS DE COMMUNICATION
						SC (mm²)	COURBE C* DJ	SC (mm²)	COURBE C DJ	
4,5 MR	...PHASÉ: Mono	0,9	A 4,25	A 5	A 12	3 x 2,5	16 A	3 x 1,5	10 A	2 x 0,75
6 MR	Mono	1,38	6,57	5	13	3 x 2,5	16 A	3 x 1,5	10 A	2 x 0,75
8 MR	Mono	1,82	8,99	5	17	3 x 4	25 A	3 x 1,5	10 A	2 x 0,75
11 MR	Mono	2,45	11,41	5	29,5	3 x 6	32 A	3 x 1,5	10 A	2 x 0,75
11 TR	Tri	2,45	3,8	3	13	5 x 2,5	16 A	3 x 1,5	10 A	2 x 0,75
16 MR	Mono	3,47	16,17	6	29,5	3 x 10	40 A	3 x 1,5	10 A	2 x 0,75
16 TR	Tri	3,47	5,39	3	13	5 x 2,5	16 A	3 x 1,5	10 A	2 x 0,75

Remarques la chaudière hybride est à raccorder séparément en 230 V/50 Hz.

#### LÉGENDE

SC = section des câbles en mm²  
 DJ = disjoncteur  
 \* moteur protection différentielle

# RENSEIGNEMENTS NÉCESSAIRES À L'INSTALLATION

## RACCORDEMENT HYDRAULIQUE

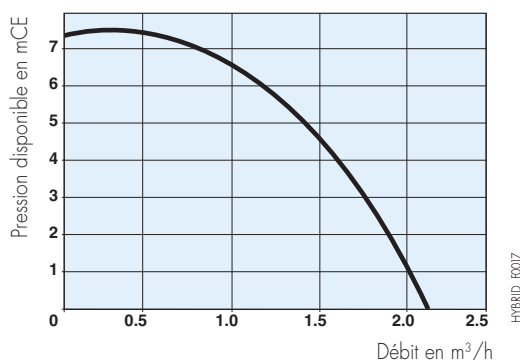
Les modules intérieurs des pompes à chaleur ALEZIO O Hybrid sont entièrement équipés pour le raccordement d'un circuit direct (radiateurs ou plancher chauffant) : circulateur à indice d'efficacité énergétique EEI < 0,23, vase d'expansion, soupape de sécurité chauffage, manomètre, purgeur...  
Le raccordement d'un 2e circuit (plancher chauffant) est possible par intégration d'un " Kit vanne 3 voies - Colis EH528 " livrable en option

### REMARQUE

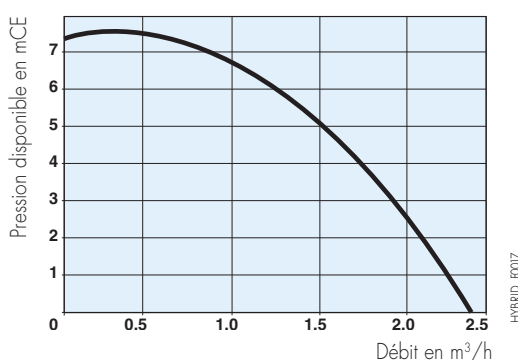
les pompes à chaleur ALEZIO O Hybrid étant de type "SPLIT INVERTER" avec liaison frigorifique entre le groupe extérieur et le module intérieur, il n'est pas nécessaire de glycoler l'installation.

## HAUTEUR MANOMÉTRIQUE DISPONIBLE POUR LE CIRCUIT CHAUFFAGE

À la sortie des AWHP 4,5/6 et 8 MR...



À la sortie des AWHP 11 et 16 MR/TR...



## REMARQUES IMPORTANTES

### les différents émetteurs

Les pompes à chaleur sont limitées en température de sortie d'eau : maxi 65 °C. Il est donc impératif de travailler sur des émetteurs basse température c'est-à-dire plancher chauffant rafraîchissant ou radiateurs dimensionnés en basse température. Pour le mode rafraîchissement, seul le plancher chauffant avec dalle et revêtement compatibles est adapté. Il est également nécessaire de respecter les températures de départ plancher rafraîchissement minimales en rapport avec la zone d'implantation géographique pour éviter tout phénomène de condensation (entre 18 °C et 22 °C).

### les fluides frigorigènes



Le fluide frigorigène R 410 A a des propriétés adaptées aux pompes à chaleur. Il appartient à la famille des HFC (Hydrofluorocarbures), composées de molécules chimiques contenant du carbone, du fluor et de l'hydrogène. Ils ne contiennent pas de chlore et préservent ainsi la couche d'ozone.

### le mode rafraîchissement ou climatisation

Les pompes à chaleur, dites réversibles, permettent de faire du rafraîchissement l'été. Une vanne 4 voies, appelée vanne d'inversion de cycle, fait passer le cycle du mode chauffage au mode rafraîchissement.

L'aspiration du compresseur est ainsi reliée à l'échangeur intérieur qui devient donc évaporateur. Le refoulement du compresseur est ainsi relié à l'échangeur extérieur qui devient donc condenseur.

**NOTA :** Pour les PAC de type Air/Eau, cette vanne 4 voies sert également pour la phase de dégivrage de l'évaporateur.

Dans le cas d'une installation avec plancher chauffant rafraîchissant (temp. eau départ/retour : + 18 °C/+ 23 °C), la puissance frigorifique est limitée, mais suffisante, pour maintenir des conditions de confort agréables dans l'habitation. Cela permet en moyenne de réduire de 3 à 4 °C la température ambiante. Dans le cas d'une installation avec ventilo-convecteurs (temp. eau départ/retour : + 7 °C/+ 12 °C) il faut obligatoirement commander l'option " Kit isolation pour mode climatisation - Colis EH567 ".

## DIMENSIONNEMENT DU BALLON TAMPON

Le volume d'eau contenu dans l'installation de chauffage doit pouvoir emmagasiner toute l'énergie fournie par la PAC durant son temps minimal de fonctionnement. Par conséquent, le volume tampon correspond au volume d'eau minimal demandé auquel on soustrait la contenance du réseau.

- La mise en place d'un ballon tampon est recommandée pour les installations dont le volume d'eau est inférieur à 5 l/kW de puissance calorifique de la PAC (tenir compte du volume d'eau du module intérieur).
- L'augmentation de volume dans une installation, permet de limiter le fonctionnement en court cycle du compresseur (plus le volume d'eau est important et plus le nombre de démarrages du compresseur sera réduit et plus sa durée de vie sera longue).
- En première approche, ci-dessous une estimation du volume tampon pour un temps de fonctionnement minimum de 6 minutes, un différentiel de régulation de 5 K et en considérant un volume de réseau négligeable (tenir compte du volume d'eau du module intérieur).
- Le ballon tampon est à installer sur le retour du circuit chauffage. Si 2 circuits chauffages sont présents, le ballon tampon est à installer sur le retour du circuit ayant le moins de volume d'eau.

### Règle de calcul du volume tampon

Pour estimer le volume tampon associé à une installation, on peut utiliser les 2 règles suivantes :

- Installation avec un plancher chauffant : 6 litres/kW
- Installation avec des radiateurs ou des ventilo-convecteurs : 5 litres/kW

volume minimum (litre) dans une installation de chauffage en fonction du modèle de PAC ALEZIO O Hybrid

MODÈLE DE PAC	INSTALLATION AVEC PLANCHER CHAUFFANT	INSTALLATION AVEC RADIATEURS	INSTALLATION AVEC VENTILLO-CONVECTEURS
AWHP 4,5 MR	26	22	20
AWHP 6 MR	29	27	26
AWHP 8 MR	57	47	44
AWHP 11 MR/TR	83	65	58
AWHP 16 MR/TR	106	93	90

# EXEMPLES D'INSTALLATION

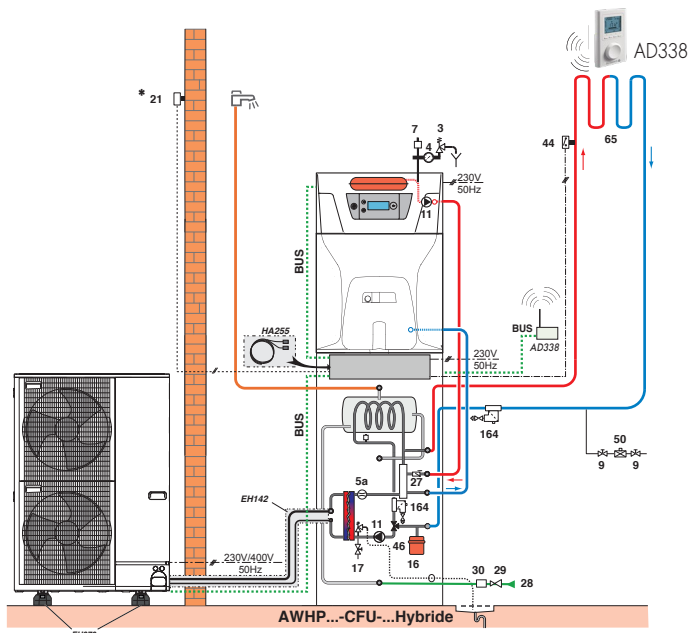
Les exemples présentés ci-après ne peuvent recouvrir l'ensemble des cas d'installation pouvant être rencontrés. Ils ont pour but d'attirer l'attention sur les règles de base à respecter. Un certain nombre d'organes de contrôle et de sécurité (dont certains déjà intégrés d'origine) sont représentés, mais il appartient, en dernier ressort, aux installateurs, prescripteurs, ingénieurs-conseils et bureaux d'études, de décider des organes de sécurité et de contrôle à prévoir définitivement en fonction des spécificités de celle-ci. Dans tous les cas, il est nécessaire de se conformer aux règles de l'art et aux réglementations en vigueur.

**ATTENTION :** Pour le raccordement côté eau chaude sanitaire, si la tuyauterie de distribution est en cuivre, un manchon en acier, en fonte ou en matière isolante doit être interposé entre la sortie d'eau chaude et cette tuyauterie afin d'éviter tout phénomène de corrosion au niveau des piquages.

## ALEZIO O HYBRID (AVEC CHAUDIÈRE NON CONDENSATION CFU ECONOX)

- 1 circuit direct plancher chauffant
- production ecs

Système

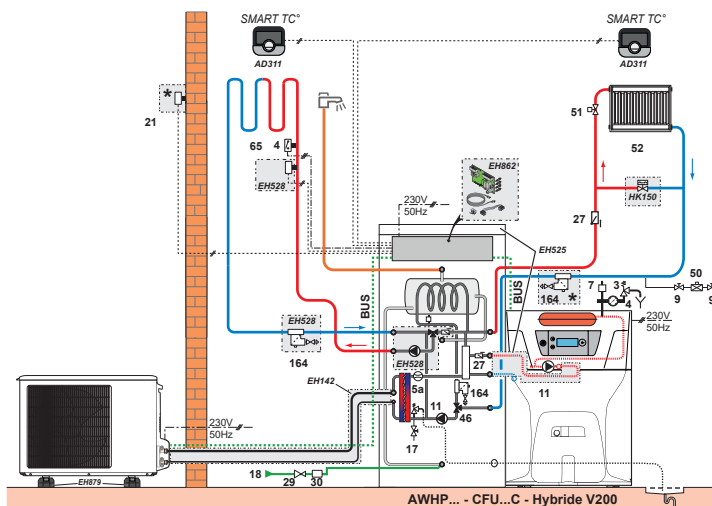


\* Élément faisant partie de la livraison.

## ALEZIO O HYBRID (AVEC CHAUDIÈRE À CONDENSATION CFU C... PLUS CONDENS) AVEC PRÉPARATEUR HYBRIDE DISPOSÉ À COTÉ DE LA CHAUDIÈRE

- 1 circuit direct (radiateur)
- 1 circuit avec vanne mélangeuse
- production ecs

Système



\* Élément faisant partie de la livraison.

### LÉGENDE

- |                             |                                        |                                                                             |                                                 |
|-----------------------------|----------------------------------------|-----------------------------------------------------------------------------|-------------------------------------------------|
| 3 Soupape de sécurité 3 bar | 17 Vanne de vidange                    | 30 Groupe de sécurité sanitaire taré et plombé à 7 bar                      | 51 Robinet thermostatique                       |
| 4 Manomètre                 | 21 Sonde extérieure                    | 44 Thermostat de sécurité 65 °C à réarmement manuel pour plancher chauffant | 52 Soupape différentielle                       |
| 5a Contrôleur de débit      | 23 Sonde départ après vanne mélangeuse | 46 Vanne d'inversion chauffage/ecs                                          | 64 Radiateur                                    |
| 7 Purgeur automatique       | 27 Clapet anti-retour                  | 50 Disconnecteur                                                            | 65 Circuit chauffage direct: plancher chauffant |
| 9 Vanne de sectionnement    | 28 Entrée eau froide sanitaire         |                                                                             | 133 Thermostat d'ambiance                       |
| 10 Vanne mélangeuse 3 voies | 29 Réducteur de pression               |                                                                             | 164 Filtre magnétique                           |
| 11 Accélérateur chauffage   |                                        |                                                                             |                                                 |
| 16 Vase d'expansion         |                                        |                                                                             |                                                 |

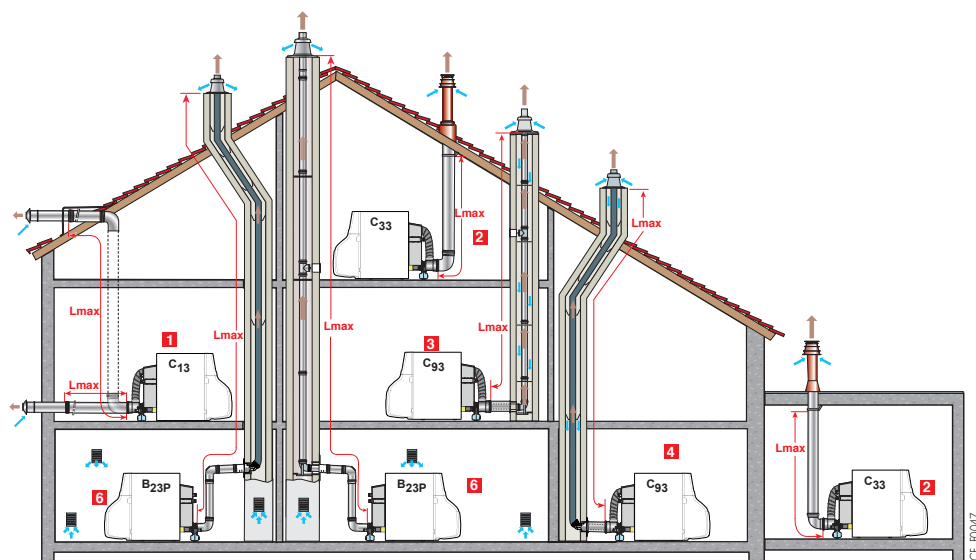
# RACCORDEMENT AIR/FUMÉES

DE LA CHAUDIÈRE HYBRIDE

## RACCORDEMENT AIR/FUMÉES

Pour la mise en œuvre des conduits de raccordement air/fumées et les règles d'installation ainsi que pour le détail des différentes configurations, vous pouvez vous reporter au document "Fumisterie" ou au Catalogue Tarif en vigueur.

### PAC AVEC CFU C... PLUS CONDENS COMME APPOINT



CFU C... FF :

- 1 CONFIGURATION C<sub>13</sub> :**  
Raccordement air/fumées par l'intermédiaire de conduits concentriques à un terminal horizontal (dit ventouse)
- 2 CONFIGURATION C<sub>33</sub> :**  
Raccordement air/fumées par l'intermédiaire de conduits concentriques à un terminal vertical (sortie de toiture)
- 3 CONFIGURATION C<sub>93</sub> :**  
Raccordement air/fumées par conduits concentriques en chaufferie, et simples en cheminée (air comburant en contre-courant dans la cheminée)
- ou
- 4** Raccordement air/fumées par conduits concentriques en chaufferie et simples "flex" en cheminée (air comburant en contre-courant dans la cheminée)

CFU C... :

- 6 CONFIGURATION B<sub>23p</sub> :**  
Raccordement à une cheminée (air comburant pris dans la chaufferie).

### TABLEAU DES LONGUEURS DES CONDUITS AIR/FUMÉES MAXIMALES ADMISSIBLES EN FONCTION DU TYPE DE CHAUDIÈRE

#### TYPE DE RACCORDEMENT AIR/FUMÉES

TYPE DE RACCORDEMENT AIR/FUMÉES	C	Ø	L <sub>MAX</sub> : LONGUEUR MAXIMALE ÉQUIVALENTE DES CONDUITS DE RACCORDEMENT EN MÈTRES	
			VENTOUSE : AWHP...- CFU C... PLUS F HYBRID	CHEMINÉE : AWHP...- CFU C... PLUS HYBRID
Conduits concentriques raccordés à un terminal horizontal (PPS)	C <sub>13</sub>	Ø 80/125 mm	12 (1)	-
Conduits concentriques raccordés à un terminal vertical (PPS)	C <sub>33</sub>	Ø 80/125 mm	12	-
Conduits • concentriques en chaufferie, • simples "rigides" en cheminée (air comburant en contre-courant) (PPS)	C <sub>93</sub>	Ø 80/125 mm Ø 80 mm	15	-
Conduits • concentriques en chaufferie, • simples "flex" en cheminée (air comburant en contre-courant) (PPS)	C <sub>93</sub>	Ø 80/125 mm Ø 80 mm	15	-
Conduits simples en cheminée (rigide ou flex) (air comburant pris dans le local) (PPS)	B <sub>23p</sub>	Ø 80 mm (rigide)	-	15
		Ø 80 mm (flex)	-	15

(1) ① : La hauteur maxi dans le conduit de fumées (Configuration B<sub>23p</sub>) du coude support à la sortie ne doit pas excéder 25 m pour le PPS flex. Si des longueurs supérieures sont mises en œuvre, des colliers de fixation devront être rajoutés par tranche de 25 mètres.

#### NOTA

L<sub>MAX</sub> se mesure en additionnant les longueurs des conduits air/fumées droits et les longueurs équivalentes des autres éléments :

- Ø 80/125 mm et Ø 80 mm (PPS) : coude à 87° = 1,9 m, coude 45° = 1,2 m, coude visite = 1,9 m, tube de visite = 0,3 m, té de visite = 4,2 m,

1 tube de visite pour conduit flex = 0,3 m

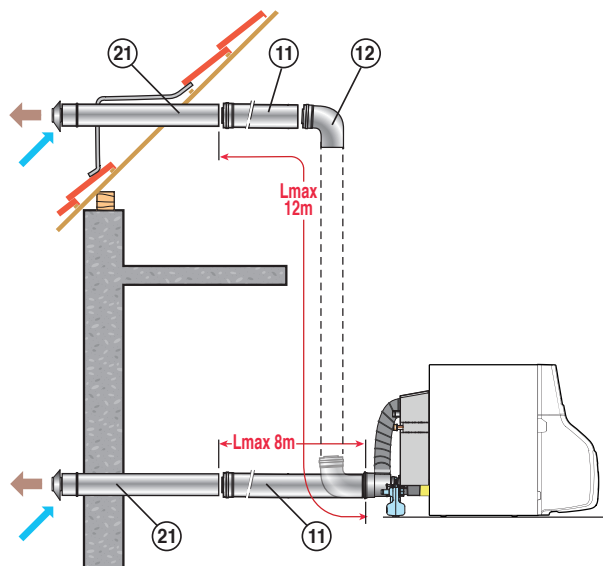
- Ø 110 mm (PPS) : coude à 87° = 2 m, coude à 45° = 1,1 m, coude visite = 4,8 m, té de visite = 5,6 m, 1 tube de visite pour conduit flex = 0,5 m

# RACCORDEMENT AIR/FUMÉES

DE LA CHAUDIÈRE HYBRIDE

## PAC AVEC CFU ECONOX (VERSION VENTOUSE) COMME APPOINT

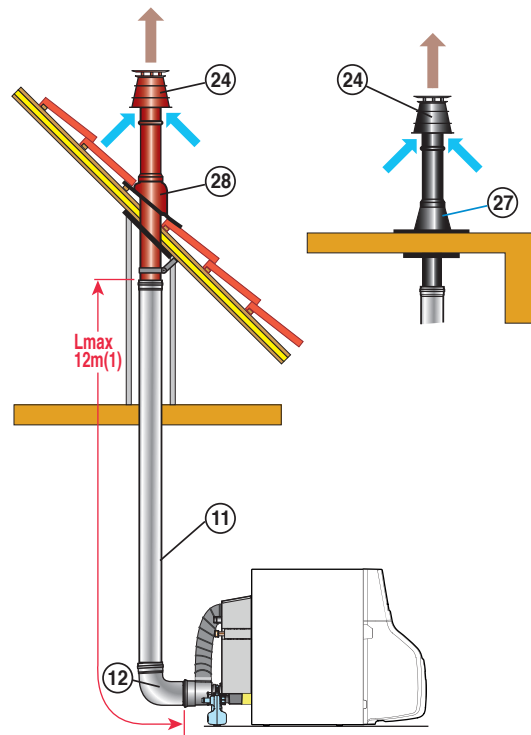
configuration c13 - ventouse horizontale concentrique



① Rallonge concentrique  
② Coude concentrique

① Ventouse horizontale

configuration c33 - ventouse verticale concentrique



① Rallonge concentrique  
② Coude concentrique  
③ Ventouse verticale

② Solin pour toit plat  
③ Solin pour toit en pente

(1) Pour chaque mètre de conduit horizontal supplémentaire, retirer 1,2 m à la longueur verticale Lmax indiquée.

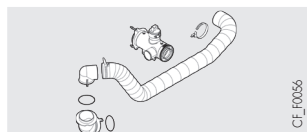
## ACCESSOIRES DE FUMISTERIE



CF\_F0015

### KIT FF 24-32 - COLIS MY923

Adapté pour version condensation.



CF\_F0056

### KIT FF 22-29 - COLIS MY921

Adapté pour version basse température.

## TABLEAU DES LONGUEURS DES CONDUITS AIR/FUMÉES MAXIMALES ADMISSIBLES EN FONCTION DU TYPE DE CHAUDIÈRE

TYPE DE RACCORDEMENT AIR/FUMÉES

Conduits concentriques raccordés à un terminal horizontal (PPS)

C13 Ø 80/125 mm

Conduits concentriques raccordés à un terminal vertical (PPS)

C33 Ø 80/125 mm

**LMAX**: LONGUEUR MAXIMALE ÉQUIVALENTE DES CONDUITS DE RACCORDEMENT EN MÈTRES

CHEMINÉE:  
AWHP...- CFU F... PLUS HYBRID

12 (1)

12

(1) (i): Avec un conduit horizontal n'excédant pas 8 m.



# NOTES

A large, empty rectangular box with a thin black border, intended for taking notes.



## DE DIETRICH - FABRICANT DE POMPE À CHALEUR DEPUIS 1981

Fabrication 100 % française des modules intérieurs de pompes à chaleur.

Le centre de Recherche & Développement international de Pompe à Chaleur est basé à Mertzwiller en France.

Depuis 2015, De Dietrich possède le 1<sup>er</sup> laboratoire constructeur thermique et acoustique accrédité COFRAC en Europe.



### Recommandations importantes

Afin d'exploiter au mieux les performances des pompes à chaleur pour un confort optimal et de prolonger au maximum leur durée de vie, il est recommandé d'apporter un soin particulier à leur installation, mise en service et leur entretien. Il est conseillé de se conformer aux différentes notices jointes aux appareils.

Par ailleurs, De Dietrich propose dans son catalogue la mise en service des pompes à chaleur. L'établissement d'un contrat de maintenance est également vivement conseillé.



Avec les ECO-SOLUTIONS De Dietrich vous bénéficiez de la dernière génération de produits et de systèmes multi-énergies, plus simples, plus performants et plus économiques, pour votre confort et dans le respect de l'environnement.

L'étiquette énergie associée au label ECO-SOLUTIONS vous indique la performance du produit.

[www.ecosolutions.dedietrich-thermique.fr](http://www.ecosolutions.dedietrich-thermique.fr)



**De Dietrich**

BDR THERMEA France

S.A.S. au capital social de 229 288 696 €

57, rue de la Gare - 67580 Mertzwiller

Tél. 03 88 80 27 00 - Fax 03 88 80 27 99

[www.dedietrich-thermique.fr](http://www.dedietrich-thermique.fr)