



ESITARA / ESITARS / ESITARB / GSITARB

ENSEMBLE GRILLE ET BRIDE POUR SIPHON POUR SOLS SOUPLES

FONCTION :

Ensemble grille et bride de fixation pour siphon de sol Nicoll® : SITARK, SITARKH et SITARKV.

Grille adaptée aux exigences sanitaires des lieux publics et collectifs : ouvertures < 8 mm « zones pieds nus », classe de trafic K3, anti-éclaboussures, facilité de nettoyage et agent anti-microbien.



DESCRIPTION :

- **ESITARA** : ensemble **grille et bride** PVC avec additif biocide* de couleur **anthracite**, avec 6 vis de fixation inox fournies.
- **ESITARS** : ensemble **grille et bride** PVC avec additif biocide* de couleur **sable**, avec 6 vis de fixation inox fournies.
- **ESITARB** : ensemble grille et bride PVC avec additif biocide* de couleur **blanche**, avec 6 vis de fixation inox fournies.
- **ESITARAL** : ensemble **grille et bride aluminium** avec 6 vis de fixation inox fournies, et une vis anti-vandalisme.
- **GSITARB** : **grille** seule pvc avec additif biocide* **blanche** (remplace la référence « GSITAR »)

* Contient le biocide argent Biomaster testé selon l'ISO22196:2011

CARACTERISTIQUES :

- Matières :
 - ESITARA / ESITARS / ESITARB / GSITARB : PVC avec additif antimicrobien
 - ESITARAL : aluminium
 - Visserie inox 304
- Classe de charge K3 (NF EN 1253-1) : zones non soumises à la circulation de véhicule, telles que les logements collectifs, bâtiments commerciaux et certains bâtiments publics*.
- * à l'exclusion des équipements de travail mobiles : chariot manutention, autolaveuse...
- Débit d'avalement : cf. données fiches techniques des corps de siphons SITARK, SITARKH, SITARKV.
- Accessibilité « pieds nus » : ouvertures < 8 mm (NF EN 1253-1).
- Matière thermoplastique intégrant un agent anti-microbien, réduisant la prolifération.
- Design anti-éclaboussures : pas d'ouverture directe à l'aplomb de la garde d'eau du siphon.
- Verrouillage / déverrouillage quart de tour (version ESITARAL munie d'une vis anti-vandalisme.)

EVALUATIONS TECHNIQUES / CERTIFICATIONS:

- Caractéristiques techniques, débit et classe de charge, validées selon les protocoles de la NF EN 1253.
- Enregistré à la marque de qualité NF Composants Sanitaires.





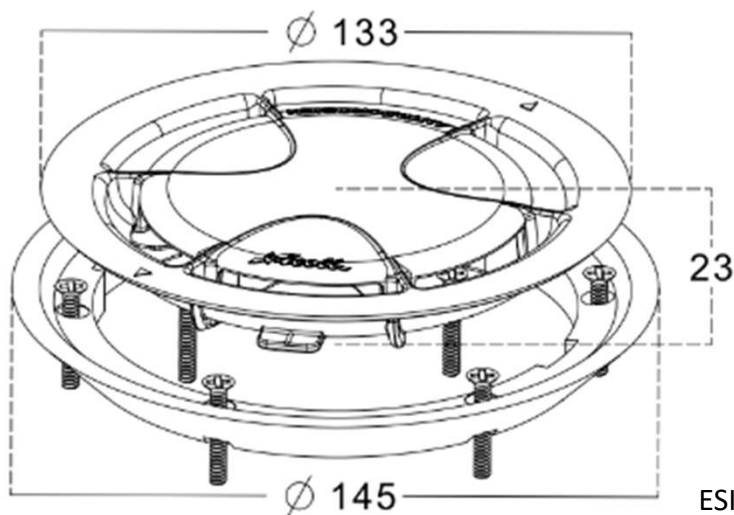
ESITARA / ESITARS / ESITARB / GSITARB

ENSEMBLE GRILLE ET BRIDE POUR SIPHON POUR SOLS SOUPLES

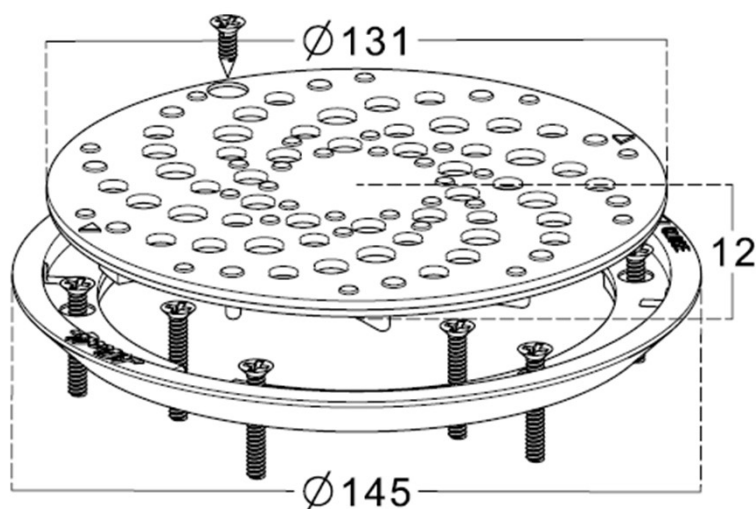
MISE EN ŒUVRE :

- Mettre en place le revêtement de sol souple suivant les préconisations du fabricant
 - Tracer le cercle de coupe à l'intérieur de la bride positionnée au-dessus du trou
 - Couper avec minutie le revêtement au niveau du tracé
 - Chauffer légèrement et maroufler le revêtement à la périphérie du trou
 - Placer la bride par-dessus le revêtement autour du trou et la fixer à l'aide des vis (**fournies**)
- NB : visser progressivement et alternativement les 6 vis pour éviter une déformation de la bride.*
- Verrouiller la grille par un quart de tour (**non fournie à commander indépendamment**)

DESSINS



ESITARB, ESITARS, ESITARA



ESITARAL