

FRANCE / SUISSE POUJOULAT SA - CS50016 - 79270 ST-SYMPHORIEN
Tél. +33 (0) 5 49 04 40 40 - Fax +33 (0) 5 49 04 40 00
infos@poujoulat.fr / www.poujoulat.fr

DEUTSCHLAND Poujoulat GmbH - Johann-Philipp Reis Strasse 6
55469 SIMMERN
Tél. +49 676194140 - Fax +49 6761941455
zentral@poujoulatgmbh.de

UNITED KINGDOM

POUJOULAT (UK) LTD - Unit 1a Quadrum Park - Old Portsmouth Road
GU3 1LU Guilford / SURREY

Tél. +44 (0) 1483 461700 - Fax +44 (0) 1483533435
sales@poujoulat.co.uk / www.poujoulat.co.uk

ÖSTERREICH / SCHWEIZ Bitte wenden Sie sich an POUJOULAT SA Exportabteilung

Tel. +33 (0) 5 49 04 48 30 - Fax +33 (0) 5 49 04 16 85
export@poujoulat.fr

Type de conduit / Type of flue / Systembeschreibung

THERMINOX

- F B CH** Conduit de fumée double paroi isolé par 30 mm de laine de roche injectée sous pression (*gamme TI/ZI*) ou par lame d'air (*TR/ZR*), sauf TI cuivre
- GB** Twin wall chimney, insulated by 30 mm high pressure injected mineral wool (*TI/ZI type*) or air (*TR/ZR series*), except copper version
- D CH AA** Doppelwandige Systemschornsteine, mit 30 mm Hochdruck-eingeblasener Steinwolle (*TI und ZI*) oder durch 30 mm Luftraum (*TR und ZR*) isoliert, ausser Kupfer Aussenmantel

Type kanaal / Tipo de conducto / Tipo di condotto

- B NL** Dubbelwandig geïsoleerd rookgasafvoerkanaal met 30 mm onder hoge druk geïnjecteerde steenwol (*TI/ZI*) of dubbelwandig met lucht als isolator (*TR/ZR*), behalve TI koper
- S P** Conducto de chimenea de doble pared aislado por 30mm de espesor en lana de roca inyectada a presión (*gama TI/ZI*) o por lamina de aire (*TR/ZR*), excepto TI acabado cobre
- I CH** Canna fumaria doppia parete isolata da 30 mm di lana di roccia iniettata sotto pressione (*gamma TI/ZI*) o da lama d'aria (*TR/ZR*), eccetto TI in rame

THERMINOX				Sans joint / ohne Dichtung / without seal / Zonder afdichting / sin junta / Senza guarnizione	Avec joint / mit Dichtung / With seal / Met afdichting / Con junta / Con guarnizione
GAMME	Ø	n°certificat	date		
TI	80 => 300	0071-CPR-0011	2004	T250 N1 W V2L50040 O20	T200 P1 W V2L50040 O20
				T450 N1 W V2L50040 G50	
	350 => 450			T250 N1 W V2L50050 O30	T200 P1 W V2L50050 O30
				T450 N1 W V2L50050 G75	
	500			T250 N1 W V2L50050 O40	T200 P1 W V2L50050 O40
				T450 N1 W V2L50050 G100	
	600			T250 N1 W V2L50060 O40	T200 P1 W V2L50060 O40
				T450 N1 W V2L50060 G100	
ZI	80 => 300	0071-CPR-0011	2004	T250 N1 W V2L50040 O20	T200 P1 W V2L50040 O20
				T450 N1 W V2L50040 G50	
	350 => 450			T250 N1 W V2L50050 O30	T200 P1 W V2L50050 O30
				T450 N1 W V2L50050 G75	
	500			T250 N1 W V2L50050 O40	T200 P1 W V2L50050 O40
				T450 N1 W V2L50050 G100	
	600			T250 N1 W V2L50060 O40	T200 P1 W V2L50060 O40
				T450 N1 W V2L50060 G100	
TR	80 => 300	0071-CPR-0012	2004	T160 N1 W VmL50040 O20	T160 P1 W VmL50040 O20
	350 => 450			T160 N1 W VmL50050 O30	T160 P1 W VmL50050 O30
	500			T160 N1 W VmL50050 O40	T160 P1 W VmL50050 O40
	600			T160 N1 W VmL50060 O40	T160 P1 W VmL50060 O40
ZR	80 => 300	0071-CPR-0012	2004	T160 N1 W VmL50040 O20	T160 P1 W VmL50040 O20
	350 => 450			T160 N1 W VmL50050 O30	T160 P1 W VmL50050 O30
	500			T160 N1 W VmL50050 O40	T160 P1 W VmL50050 O40
	600			T160 N1 W VmL50060 O40	T160 P1 W VmL50060 O40

F Désignation selon norme EN 1856-1

- B** • Niveau de température T450 (T160, T200, T250) : Température normale d'utilisation ne dépassant pas 450°C (160°C, 200°C, 250°C).
- CH** • Niveau de pression N1 : conduit fonctionnant en dépression.
Niveau de pression P1 : conduit fonctionnant en pression positive jusqu'à 200 Pa.
- Résistance aux condensats W : humide => Condensation.
 - Résistance à la corrosion V2 = Test 2.
 - Paroi : - L 50 = nuance acier : Mat N° 1.4404 (AISI 316 L)
 - 040 = épaisseur de la paroi = 0,4mm.
 - 050 = épaisseur de la paroi = 0,5mm.
 - 060 = épaisseur de la paroi = 0,6mm.
 - Distance de sécurité aux matériaux combustibles G50, G75, G100
 - G = résistant au feu de cheminée
 - 50 = Distance aux matériaux combustibles 50 mm*.
 - 75 = Distance aux matériaux combustibles 75 mm*.
 - 100 = Distance aux matériaux combustibles 100 mm*.
 - Distance de sécurité aux matériaux combustibles O20, O30, O40
 - O = ne résistant pas au feu de cheminée
 - 20 = Distance aux matériaux combustibles 20 mm*.
 - 30 = Distance aux matériaux combustibles 30 mm*.
 - 40 = Distance aux matériaux combustibles 40 mm*.

*Les normes nationales d'installation peuvent préconiser une distance supérieure à la valeur indiquée

GB Designation according to EN 1856-1

- T450 (T160, T200, T250) temperature level: Normal operating temperature not exceeding 450° C (160°C, 200°C, 250°C)
- N1 pressure level: negative pressure chimney
P1 pressure level: positive pressure chimney (up to 200 Pa)
- Resistance to condensate class: W = wet → condensation.
- Corrosion resistance V2 = Test 2
- Inner wall : - L 50= steel grade: Mat No 1.4404 (AISI 316 L) - L 20 = Mat No 1.4301 (AISI 304)
 - Wall thickness 040=0,4mm
 - Wall thickness 050=0,5mm
 - Wall thickness 060=0,6mm
- Minimum distance to combustible materials: G50, G75, G100 :
G= sootfire resistant
50 = distance from combustible materials 50 mm*.
75 = distance from combustible materials 75 mm*.
100 = distance from combustible materials 100 mm*.
- Minimum distance to combustible materials O20, O30, O40
O= not sootfire resistant
20 = distance from combustible materials 20 mm*
30 = distance from combustible materials 30 mm*
40 = distance from combustible materials 40 mm*

*National installation standard can prescribe a greater distance than the indicated one

D Bezeichnung nach EN 1856-1

- CH** • Temperaturklasse T450 (T160, T200, T250) : Betriebstemperatur bis 450° C (160°C, 200°C, 250°C)
- CH** • Druckklasse N1: Schornstein im Unterdruck
Druckklasse P1: Schornstein im Überdruck bis 200 Pa
- AA** • Kondensatbeständigkeit W : feuchteunempfindlich
- Korrosionsbeständigkeit = Test 2
 - Innenrohr Materialgüte: - L50 = WNr 1.4404 (V4A) - L20 = WNr 1.4301 (V2A)
 - 040 = Materialstärke = 0,4 mm
 - 050 = Materialstärke = 0,5 mm
 - 060 = Materialstärke = 0,6 mm
 - Sicherheitsabstand zu brennbaren Werkstoffen G50, G75, G100 :
G = russbrandbeständig
50 = Abstand zu brennbaren Werkstoffen 50 mm*
75 = Abstand zu brennbaren Werkstoffen 75 mm*
100 = Abstand zu brennbaren Werkstoffen 100 mm*
 - Sicherheitsabstand zu brennbaren Werkstoffen O20, O30, O40 :
O = nicht russbrandbeständig
20 = Abstand zu brennbaren Werkstoffen 20 mm*
30 = Abstand zu brennbaren Werkstoffen 30 mm*
40 = Abstand zu brennbaren Werkstoffen 40 mm*

* Die nationalen Installationsnormen können einen grösseren Abstand fordern, als die angegebenen Werte

B Definitie volgens norm EN 1856-1

- Hoogte van temperatuur T 450 (T160, T200, T250) : Normaal gebruikte temperatuur niet hoger dan 450°C (160°C, 200°C, 250°C)
- NL** • Hoogte van druk N1 : gebruik in onderdruk
Hoogte van druk P1 : gebruik in positieve overdruk tot 200 Pa
- Condens weerstand W : Vochtigheid → Condens
- V2 = test 2
- Binnenwand : - L50 = staalsoort Mat.No 1.4404 (AISI 316 L) - L20 = Mat.No 1.4301 (AISI 304)
 - 040 = dikte van de wand = 0,4 mm
 - 050 = dikte van de wand = 0,5 mm
 - 060 = dikte van de wand = 0,6 mm
- Veilige afstand van brandbare materialen G50, G75, G100 :
G = schoorsteenbrand bestendig
50 = afstand brandbare materialen 50 mm*
75 = afstand brandbare materialen 75 mm*
100 = afstand brandbare materialen 100 mm*
- Veilige afstand van brandbare materialen O20, O30, O40 :
O = niet schoorsteenbrand bestendig
20 = afstand brandbare materialen 20 mm*
30 = afstand brandbare materialen 30 mm*
40 = afstand brandbare materialen 40 mm*

* De voor ieder land geldende installatievoorschriften kunnen een grotere afstand voorschrijven

S Definición según norma EN 1856-1

- Nivel de temperatura T450 (T160, T200, T250) : temperatura normal de utilización por debajo de 450°C (160°C, 200°C, 250°C)
- P** • Nivel de presión N1 : conducto funcionando en depresión
Nivel de presión P1 : conducto funcionando bajo presión positiva hasta 200 Pa
- Resistencia a la condensación W : húmedo → condensación
- Resistencia a la corrosión V2 = ensayo 2
Pared interior:- - L 50 = matiz acero : Mat N°1.4404 (AISI 316 L) - L20 = Mat N° 1.4301 (AISI 304)
 - 040 = espesor de la pared= 0,4 mm
 - 050 = espesor de la pared= 0,5 mm
 - 060 = espesor de la pared= 0,6 mm
- Distancia de seguridad a los materiales combustibles G50, G75, G100 :
G = resistente al fuego de chimenea,
50 = distancia a los materiales combustibles 50 mm*
75 = distancia a los materiales combustibles 75 mm*
100 = distancia a los materiales combustibles 100 mm*
- Distancia de seguridad a los materiales combustibles O20, O30, O40 :
O = no resistente al fuego de chimenea,
20 = distancia a los materiales combustibles 20 mm*
30 = distancia a los materiales combustibles 30 mm*
40 = distancia a los materiales combustibles 40 mm*

* Las normas nacionales de instalación pueden preconizar una distancia superior al valor indicado

I Definizione secondo norma EN 1856-1

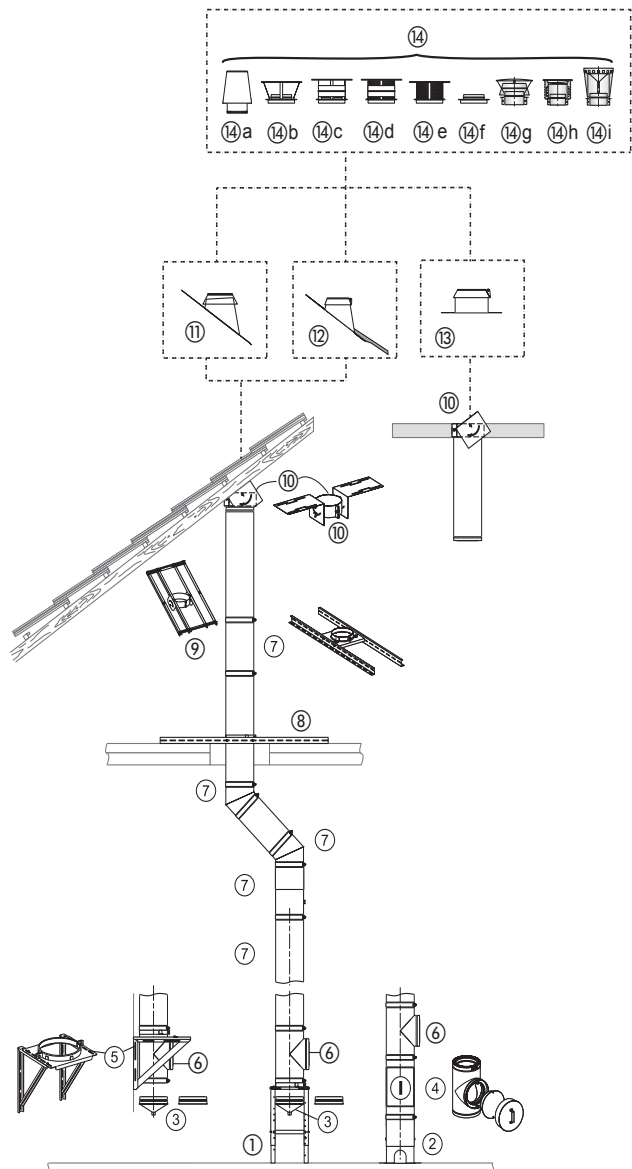
- Livello di temperatura T450 (T250, T200, T160): temperatura normale di utilizzo che non supera i 450° C (160°C, 200°C, 250°C)
- CH** • Livello di pressione N1: condotto funzionante in depressione
Livello di pressione P1: condotto funzionante in pressione positiva fino a 200 Pa
- Resistenza ai condensati W: umido → condensa
- V2 = Test 2
Parete interna:- - L50 = tonalità acciaio: Mat N°1.4404 (AISI 316 L) - L20 = Mat N° 1.4301 (AISI 304)
 - 040 = Spessore della parete = 0,4 mm
- Distanza di sicurezza dai materiali combustibili G50, G75, G100 :
G = resistente al fuoco di camino,
50 = distanza dai materiali combustibili 50 mm*
75 = distanza dai materiali combustibili 75 mm*
100 = distanza dai materiali combustibili 100 mm*
- Distanza di sicurezza dai materiali combustibili O20, O30, O40 :
O = non resistente al fuoco di camino,
20 = distanza dai materiali combustibili 20 mm*
30 = distanza dai materiali combustibili 30 mm*
40 = distanza dai materiali combustibili 40 mm*

* Le norme nazionali di installazione possono prescrivere una distanza superiore al valore indicato

- F B CH** *Ordre de pose (Poujoulat réf.)*
GB *Order of installation (Poujoulat réf.)*
D CH AA *Montagerihenfolge der Bauteile (Poujoulat réf.)*

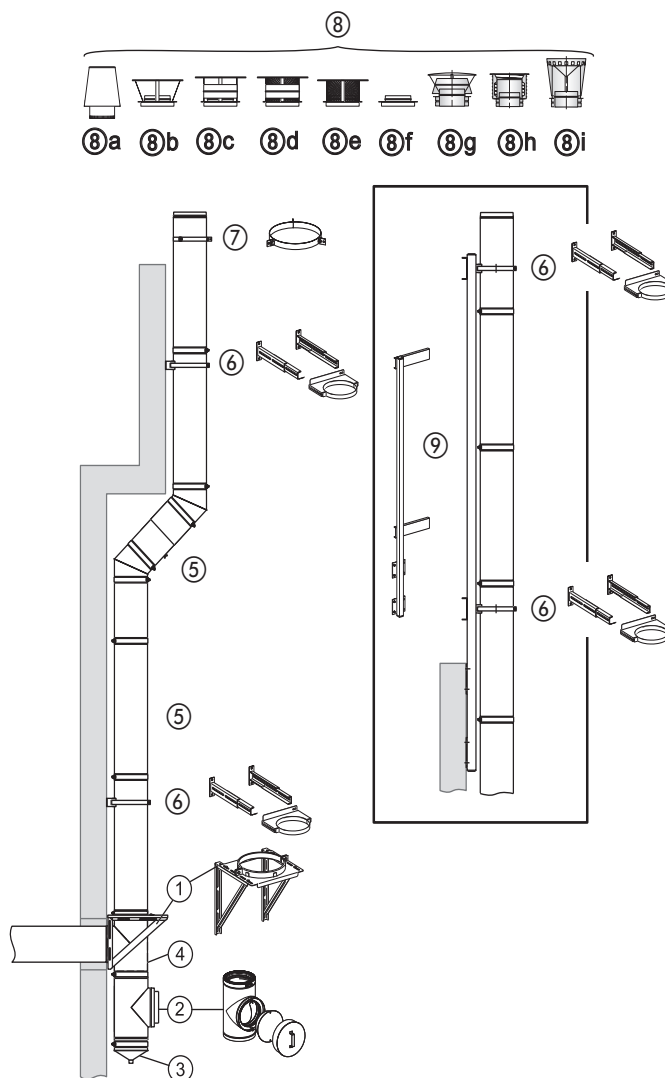
- B NL** *Volgorder van montage (Poujoulat réf.)*
S P *Orden de colocación de los elementos (Poujoulat réf.)*
I CH *Ordine di poso degli elementi (Poujoulat réf.)*

Schéma 1 Drawing 1 Beispiel 1
 Schema 1 Esquema 1 Schema 1



- ① SSR
- ② SARCE
- ③ CE
- ④ EDTV
- ⑤ SM / SMI / SMR
- ⑥ TE
- ⑦ ED / EC / ER
- ⑧ SP
- ⑨ SCIA
- ⑩ SAT
- ⑪ SIA
- ⑫ SIT
- ⑬ SIO
- ⑭ Chapeaux
 - ⑭a CFI
 - ⑭b CPI
 - ⑭c CAI
 - ⑭d CAOI
 - ⑭e CPOI
 - ⑭f FH
 - ⑭g GALACTIC
 - ⑭h SPIRAL
 - ⑭i VENITIEN

Schéma 2 Drawing 2 Beispiel 2
 Schema 2 Esquema 2 Schema 2



- ① SM / SMR
- ② EDTV
- ③ CE
- ④ TE
- ⑤ ED / EC / ER
- ⑥ CMI / RCM
- ⑦ CHI
- ⑧ Chapeaux
 - ⑧a CFI
 - ⑧b CPI
 - ⑧c CAI
 - ⑧d CAOI
 - ⑧e CPOI
 - ⑧f FH
 - ⑧g GALACTIC
 - ⑧h SPIRAL
 - ⑧i VENITIEN
- ⑨ BT

F B CH *Méthode d'installation des éléments ou accessoires*

GB *Installation of components*

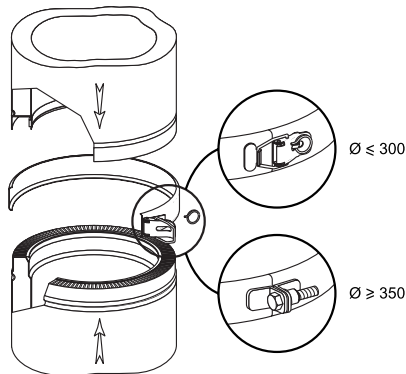
D CH AA *Montageanleitung der Elemente und Zubehörteile*

B NL *Installatie van elementen of onderdelen*

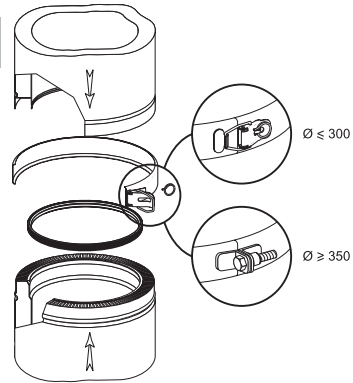
S P *Método de instalación de los elementos o accesorios*

I CH *Metodo di installazione degli elementi o accessori*

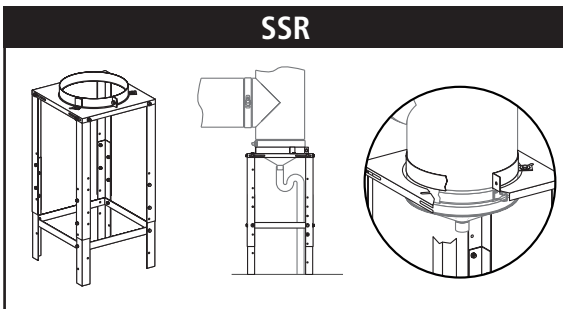
N1



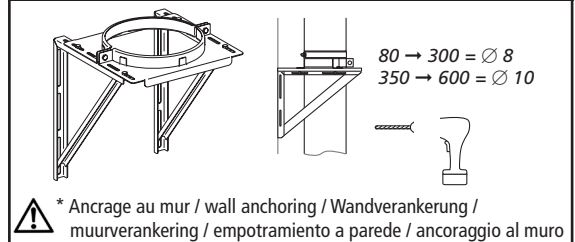
P1



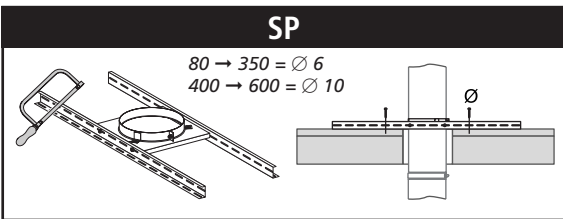
SSR



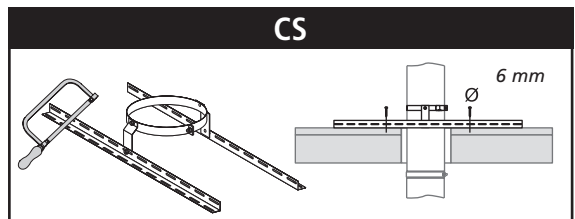
SM / SMI / SMR (5 - 20 cm / 20 - 40 cm / 30 - 60 cm* / 40 - 80 cm*)



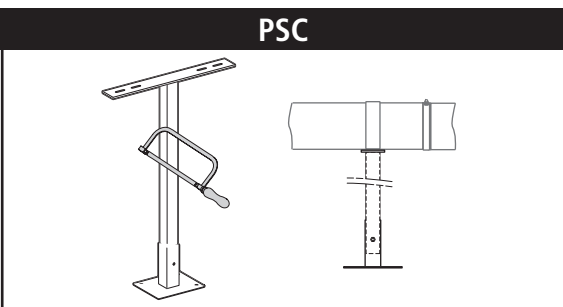
SP



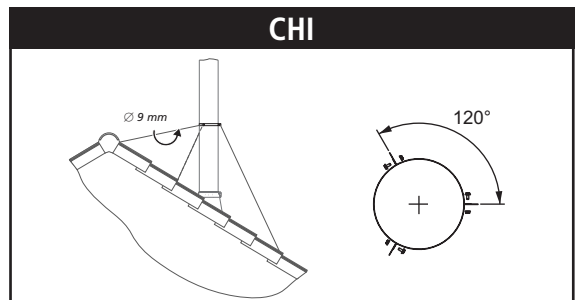
CS



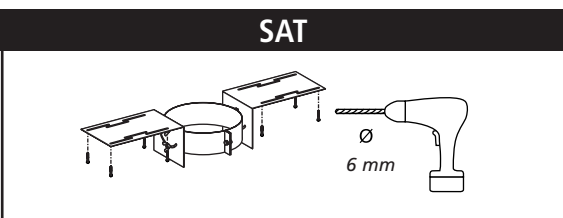
PSC



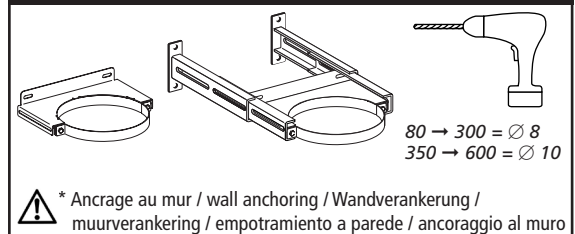
CHI



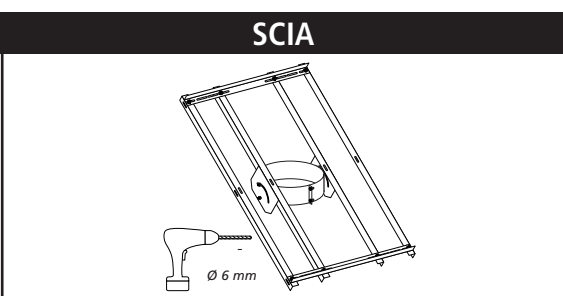
SAT



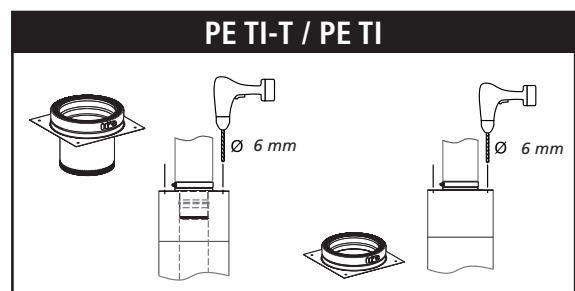
CMI / RCM (5 - 20 cm / 20 - 40cm / 30 - 60 cm* / 40 - 80 cm*)



SCIA



PETI-T / PETI



F B CH **Méthode d'installation des éléments ou accessoires**

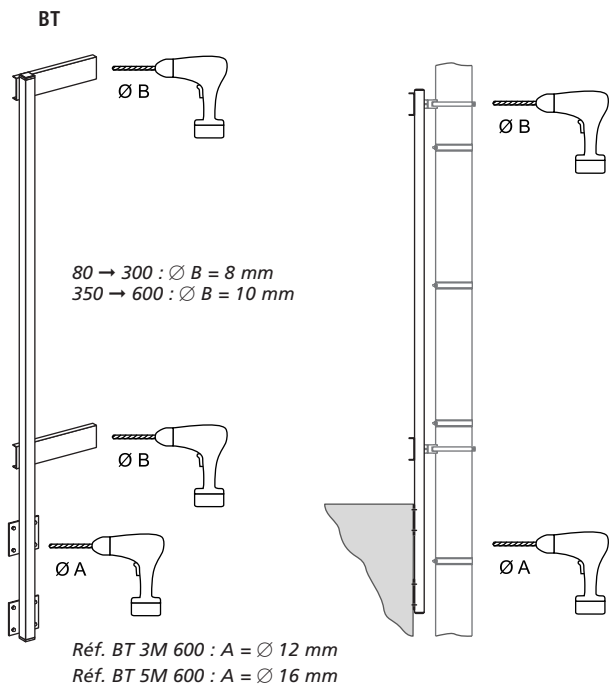
GB **Installation of components**

D CH AA **Montageanleitung der Elemente und Zubehörteile**

B NL **Installatie van elementen of onderdelen**

S P **Método de instalación de los elementos o accesorios**

I CH **Metodo di installazione degli elementi o accessori**



F B CH Poids BTM 3M 600
GB Weight BTM 3M 600
D CH AA Gewicht BTM 3M 600
B NL Gewicht BTM 3M 600
S P Peso BTM 3M 600
I CH Peso BTM 3M 600



74 kg

F B CH Poids BTM 5M 600
GB Weight BTM 5M 600
D CH AA Gewicht BTM 5M 600
B NL Gewicht BTM 5M 600
S P Peso BTM 5M 600
I CH Peso BTM 5M 600



193 kg

F B CH **ATTENTION** – Protégez-vous – Ayez les bons gestes – Sélectionnez votre outillage !

Portez des lunettes de protection lors de tous travaux (projection de copeaux ou d'éclats, poussières, flash lumineux, UV...). Portez des gants pour vous protéger des coupures, chocs, brûlures. Assurez votre équilibre notamment lors des travaux de puissance (serrage, traction...). Ménagez votre dos lors des opérations de levage (dos droit, jambes pliées). Utilisez l'outil adapté. Chaque outil est conçu pour une fonction déterminée. N'utilisez pas un outil à un usage pour lequel il n'est pas conçu. Seul le bon outil procure sécurité, confort et productivité. Ne jamais laisser un outil sans surveillance. En dehors de son utilisation, toujours refermer l'outil ou protéger la lame afin de prévenir les blessures en cas de contact accidentel.

GB **WARNING** – Protect yourself – Use the right equipment & correct tools !

Always wear safety glasses to protect your eyes against dust, flying objects, flash lights & UV. Always wear gloves to protect yourself against cuts, shocks, burns. Always test your stability before power works (tightening, traction...). Take care of your back during lifting operations (keep back straight and bend legs). Use an appropriate tool. Each tool is designed for a specific function. Do not use a tool for a use for which it isn't designed. Only the right tool provides safety, comfort and productivity. Never leave a tool unattended. When not in use, always close the tool or protect the blade to prevent injury from accidental contact.

D CH AA **ACHTUNG** – Schützen Sie sich - Haben Sie die richtigen Gesten - Benützen Sie das angepasste Werkzeug !

Bei allen Arbeiten, immer Schutzbrillen tragen (Herausschleudern von Spänen, Splitter oder Staub, Blitzlicht, UV...). Bei allen Arbeiten, immer Handschuhe tragen um sich gegen Schnittwunden, Stöße oder Verbrennungen zu schützen. Bevor Sie eine Kraftarbeit durchführen (Festschrauben, Ziehen,...) stellen Sie sicher, dass Sie stabil stehen. Keine Werkzeuge benutzen, um Arbeiten durchzuführen, für die sie nicht bestimmt sind. Nur das richtige Werkzeug bietet Sicherheit, Komfort und Produktivität. Das Werkzeug, wenn es nicht benutzt wird, immer schließen oder die Klinge schützen, um die Verletzungen bei zufälligem Kontakt zu verhindern.

B NL **OPGELET!** – Bescherm U – Maak de juiste gebaren – Kies Uw gereedschap !

Draag tijdens deze werken een beschermingsbril (projectie van schilfers of splinters, stof, lichtstralen, UV...). Draag handschoenen op U tegen snij- en brandwonden, schokken te beschermen. Verzeker U van Uw evenwicht namelijk tijdens werken met bewegingen (vastvrijzen, trekken...). Spaar Uw rug tijdens het opheffen (rechte rug, geploide benen). Gebruik aangepast gereedschap. Elk gereedschap werd voor een welbepaalde functie ontworpen. Maak geen gebruik van een gereedschap waarvoor het niet ontworpen is. Enkel het juiste gereedschap verschaft veiligheid, comfort en productiviteit. Laat nooit een gereedschap onbewaakt achter. Wanneer het niet gebruikt wordt, steeds het gereedschap dichtdoen of het mes afschermen om zodoende verwondingen bij ongevallen te voorkomen.

S P **ATENCIÓN** – Protegerse - Los gestos buenos - Escoger la herramienta buena

Colocarse unas gafas de protección cuando se trabaja (expulsión de partículas o virutas, polvo, flash, UV...). Ponerse unos guantes de protección para protegerse contra los cortes, choques o las quemaduras. Asegurar vuestro equilibrio en particular cuando se hace trabajos de potencia (fijación, tracción, ...). Proteger vuestro dorso cuando se levante algo (dorso recto, piernas cimbreadas). Escoger la herramienta buena. Cada herramienta esta hecha para una función especial. No se debe utilizar una herramienta para hacer una acción para la cual no esta hecha. Solamente una buena herramienta asegure seguridad, confort e productividad. Nunca se debe dejar una herramienta sin vigilancia. Después de haber utilizarla, se debe cerrar la herramienta o proteger la lamina al fin de prevenir las heridas en caso de contacto accidental.

I CH **ATTENZIONE** – Proteggetevi – Prendete le vostre precauzioni – Selezionate le vostre attrezzature

Indossate occhiali di protezione durante tutti vostri lavori (proiezione di schegge, polveri, flash luminosi, UV...). Indossate guanti per proteggervi da tagli, urti, scottature. Rendete il vostro equilibrio più sicuro durante i lavori di potenza (stringimento, traino...). Abbiate cura della vostra schiena durante le operazioni di sollevamento (schiena dritta, gambe piegate). Utilizzate l'utensile adatto. Ogni utensile è concepito per una funzione appropriata. Non utilizzate un utensile per un uso per cui non è stato concepito. Solo il buon utensile procura sicurezza, comfort e produttività. Non lasciate mai un utensile senza sorveglianza. Se non lo si usa, richiudetelo sempre o proteggete la lama onde evitare ferite nel caso di contatto involontario.

F **Distance maximum entre deux coudes ou deux tés :**

B **D max.** : Distance maximum entre deux coudes sans collier de reprise (en mètres).

CH **Y max.** : Nombre d'éléments maximum entre deux coudes. Au delà de D max., ajouter un accessoire de suspension (CMI, CSC, etc.) tous les Y max.

GB **Maximum distance between two elbows or two tees :**

D max. : Maximum distance between two elbows without suspension collar (in meters).

Y max. : Maximum number of lengths between two elbows. If larger than D max., add a support (CMI, CSC, etc.) every Y lengths.

D **Maximaler Abstand zwischen zwei Bögen oder Anschlusselementen :**

CH **D max.** : Maximaler Abstand zwischen zwei Bögen ohne Abstützung (in Meter).

AA **Y max.** : Maximale Elementenzahl zwischen zwei Bögen. Bei grösser, als D max., bitte benützen Sie eine Abstützung (CMI, CSC, etc.) alle Y Elemente.

B **Maximale afstand tussen twee bochten of twee T.stukken :**

NL **D max.** : Maximale afstand tussen twee bochten zonder beugel (in méter).

Y max. : Maximaal aantal elementen tussen twee bochten.

Boven D max.; een beugel (CMI, CSC, etc.) bij elke Y elementen toepassen.

S **Distancia máxima entre dos codos o dos tes :**

D max. : Distancia máxima entre dos codos sin abrazadera de recuperación (en metros).

P **Y max.** : Número de elementos máximo entre dos codos.

Por encima de D max., añadir un accesorio de suspensión (CMI, CSC, etc.) todos los Y elementos.

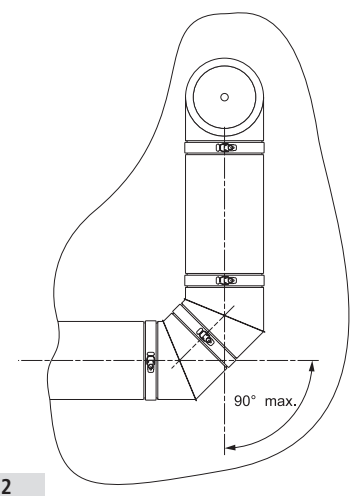
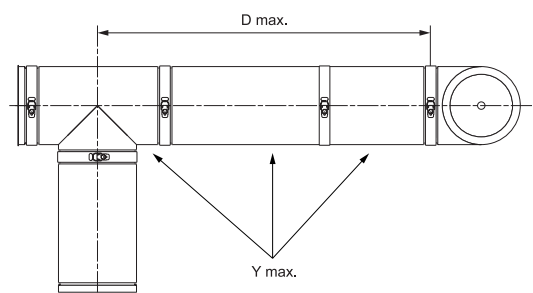
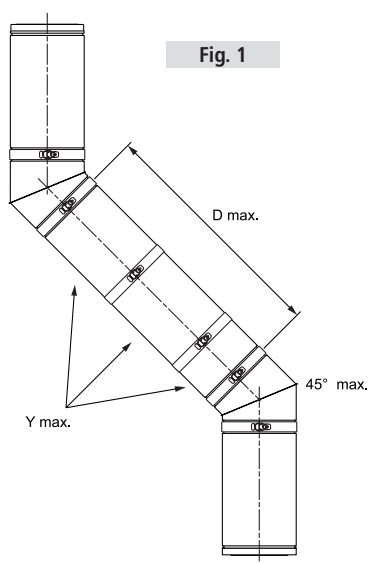
I **Distanza massima tra due curve o due allacciamenti a T :**

CH **D max.** : distanza massima tra due curve senza fascetta di sostegno (in metri).

Y max. : numero massimo di elementi tra due curve.

Oltre D max. aggiungere un accessorio di sospensione (CMI, CSC, ecc.) ogni Y elementi.

		THERMINOX TI/ZI												THERMINOX TR/ZR													
		Ø																									
fig.		80	100	130	150	180	200	250	300	350	400	450	500	600	80	100	130	150	180	200	250	300	350	400	450	500	600
D max.	1/2	3	3	3	3	3	3	3	3	2	2	2	2	2	3	3	3	3	3	3	3	3	3	3	3	3	3
Y max.	1/2	3	3	3	3	3	3	3	3	3	3	3	3	3	4	4	4	4	4	4	4	4	4	4	4	4	4



F **B** **CH** **Pente minimum du carneau :**

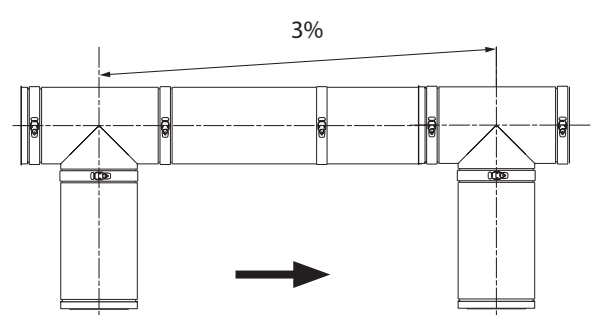
GB **Minimum pitch for the header :**

D **CH** **AA** **Die Neigung der Rohrelement ist mindestens :**

B **NL** **Minimale helling van de aansluiting**

S **P** **Pendiente minimal del conducto principal :**

I **CH** **Pendenza minima del canale da fumo :**



- F** **B** **CH** Sens des fumées
- GB** Smoke direction
- D** **CH** **AA** Rauch
- B** **NL** Rookrichting
- S** **P** Humos
- I** **CH** Senso dei fumi

F B CH *Dépassement* (H en mètres)

GB *Free standing height* (H in meters)

D CH AA *Höhe über letzter Halterung*
(H in Meter)

B NL *Uitmondingen* (H in méter)

S P *Adelantamiento* (H en metros)

I CH *Sporgenza* (H in metri)

fig.	THERMINOX TI/ZI/TR/ZR													
	Ø													
		80	100	130	150	180	200	250	300	350	400	450	500	600
H max.	1, 1b,	2	2	2	2	2	2	2	2	3	3	3	3	3
Y max.	2, 3, 3b	2	2	2	2	2	2	2	2	3	3	3	3	3
H1 max.	4, 5	3	3	3	3	3	3	3	3	3	3	3	3	3

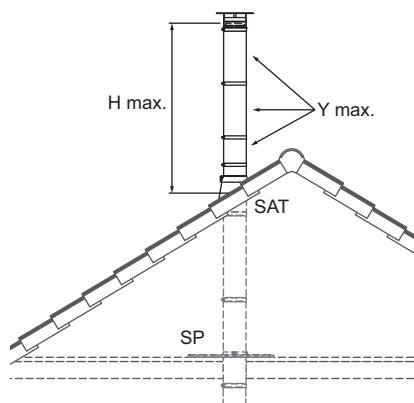


Fig. 1

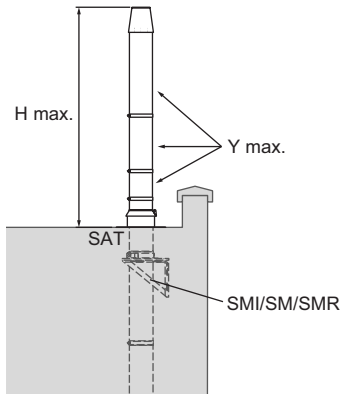


Fig. 1 bis

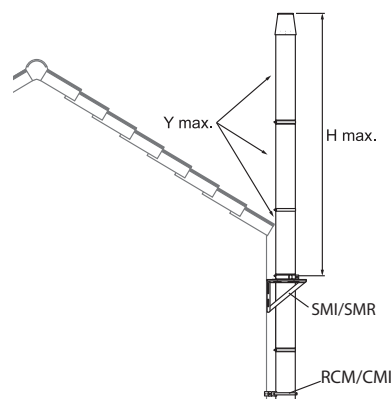


Fig. 2

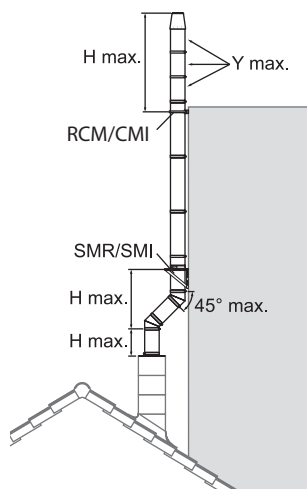


Fig. 3

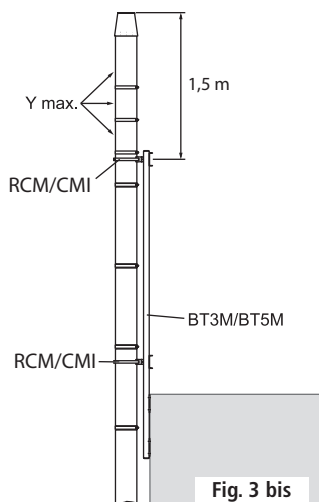


Fig. 3 bis

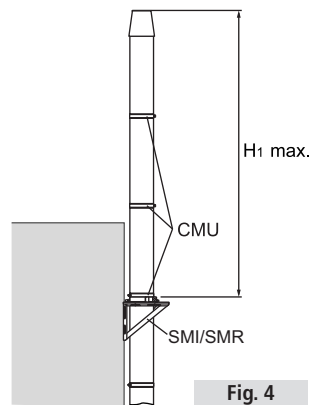


Fig. 4

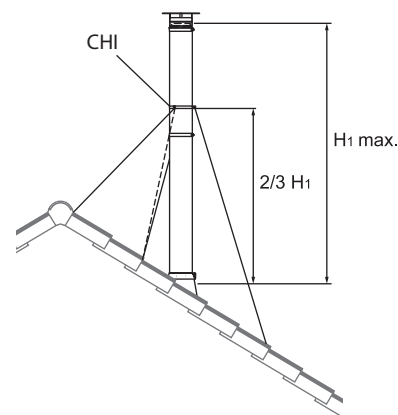


Fig. 5

F B CH Y max. : Nombre d'éléments maximum au-dessus du dernier support / de l'étanchéité de toiture

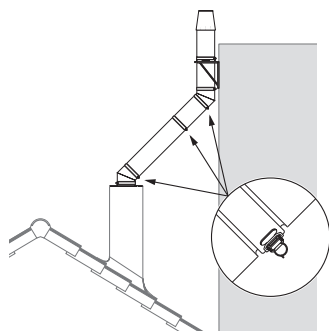
GB Y max: Maximum number of lengths above of the last support / flashing

D CH AA Y max. : Maximale Elementenzahl oberhalb der letzten Halterung / der Dacheindichtung

B NL Y max. : Maximaal aantal elementen vanaf de laatste steun / bovendaks berekend

S P Y max : Número de elementos máximo por encima del último soporte / de estanquidad de techo

I CH Y max : Numero massimo di elementi al di sopra dell'ultimo supporto / dalla tenuta stagna del tetto



F B CH Lors de dévoilement extérieur au bâtiment, veuillez positionner les attaches des colliers d'assemblage vers le bas du conduit.

GB For an offset realized outside of a building, the locking system of the locking band should face downwards.

D CH AA Positionieren Sie die Klemmbänder an den Rohren außen am Gebäude so, dass die Schnellverschlüsse nach unten zeigen.

B NL Wanneer een versleping aan de buitenzijde van het gebouw wordt gemaakt, dan dient u de klemmen van de bevestigingsbeugels naar de onderkant van het kanaal te richten.

S P Cuando se utiliza codos en el exterior, se deben colocar los cierres de las abrazaderas de unión debajo del conducto.

I CH In presenza di uno spostamento all'esterno dell'edificio, si prega di posizionare le fascette di bloccaggio verso il basso del condotto

F B CH **Résistance à la traction** (en mètres)
GB **Tensile strength** (in meters)
D CH AA **Maximale Hängelast** (in Meter)

B NL **Trekkracht weerstand** (in méter)
S P **Resistencia a la tracción** (en metros)
I CH **Resistenza alla trazione** (in metri)

		THERMINOX TI/ZI												THERMINOX TR/ZR													
		Ø																									
		80	100	130	150	180	200	250	300	350	400	450	500	600	80	100	130	150	180	200	250	300	350	400	450	500	600
H max.	SMI	16	16	16	16	16	16	16	16	12	12	12	8	8	16	16	16	16	16	16	16	16	16	16	16	16	16
H max.	SMR	6	16	16	16	16	16	16	16	12	12	12	8	8	16	16	16	16	16	16	16	16	16	16	16	16	16
H max.	SM	12	12	12	12	12	12	12	12	8	-	-	-	-	12	12	12	12	12	12	12	12	12	12	12	12	12
H max.	ED/EC	7	10	10	10	10	10	10	10	-	-	-	-	-	10	10	10	10	10	10	10	10	-	-	-	-	-
H max.	SMI	16	16	16	16	16	16	16	16	12	12	12	12	12	16	16	16	16	16	16	16	16	16	16	16	16	
H max.	SMR	8	16	16	16	16	16	16	16	12	12	12	12	12	16	16	16	16	16	16	16	16	16	16	16	16	
H max.	SM	12	12	12	12	12	12	12	12	8	-	-	-	-	12	12	12	12	12	12	12	12	12	12	12	12	

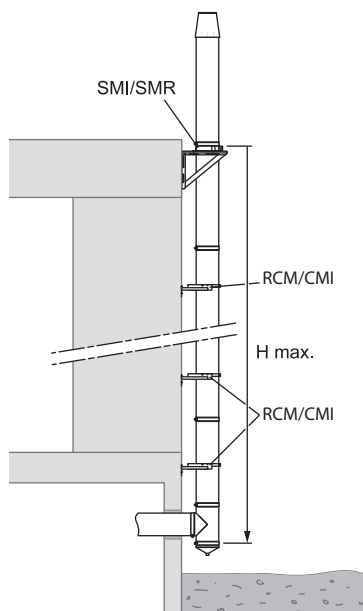


Fig. 6

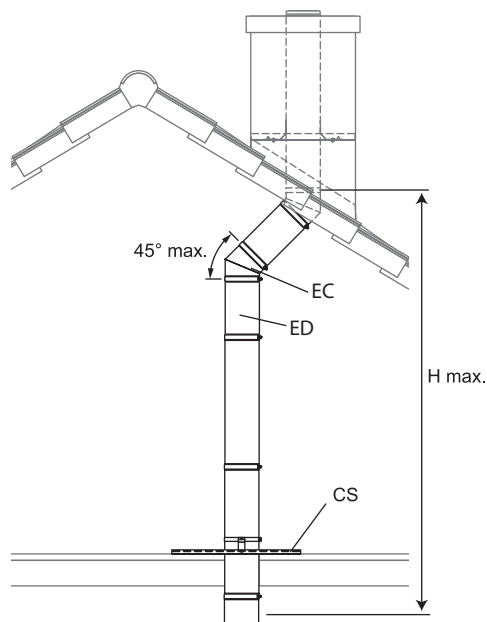


Fig. 7

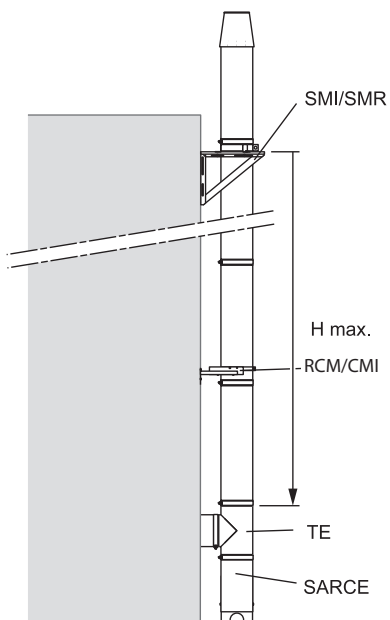


Fig. 8

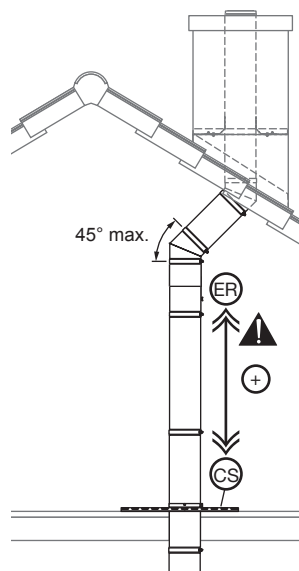


Fig. 9

F B CH *Résistance à la compression* (en mètres)
GB *Compressive strength* (in meters)
D CH AA *Drucklast* (in Meter)

B NL *Compressie weerstand* (in méter)
S P *Resistencia a la compresión* (en metros)
I CH *Resistenza alla compressione* (in metri)

		THERMINOX TI/ZI												THERMINOX TR/ZR														
		Ø																										
fig.		80	100	130	150	180	200	250	300	350	400	450	500	600	80	100	130	150	180	200	250	300	350	400	450	500	600	
H max.	SMI	16	16	16	16	16	16	16	16	12	12	12	12	12	16	16	16	16	16	16	16	16	16	16	16	16	16	
H max.	SMR 20-40cm	16	16	16	16	16	16	16	16	12	12	12	12	12	16	16	16	16	16	16	16	16	16	16	16	16	16	
H max.	SMR 30-40cm	10	-	-	8	8	8	8	8	8	8	8	6	6	-	-	8	8	8	8	8	8	8	8	8	6	6	
H max.	SMR 40-80cm	-	-	-	8	8	8	8	8	8	8	8	6	6	-	-	8	8	8	8	8	8	8	8	8	6	6	
H max.	SM	12	12	12	12	12	12	12	12	8	-	-	-	-	12	12	12	12	12	12	12	12	12	12	-	-	-	-
H max.1	RCM/CMI 5-20 cm	10	4	4	4	4	4	4	4	3	3	3	3	3	4	4	4	4	4	4	4	4	3	3	3	3	3	
H max.1	RCM/CMI 30-60 cm et 40-80 cm	10 bis	-	-	4	4	4	4	4	3	3	3	3	3	-	-	4	4	4	4	4	4	4	4	4	3	3	
H max.	SP	11	10	10	10	10	10	10	10	10	10	10	10	10	10	10	10	10	10	10	10	10	10	10	10	10	10	
H max.	SSR	12	12	12	12	12	12	12	12	8	8	8	8	8	12	12	12	12	12	12	12	12	12	12	12	12	12	
H max.	SARCE	13	12	12	12	12	12	12	12	8	8	8	8	8	12	12	12	12	12	12	12	12	12	12	12	12	12	
H max.	TE	14	16	16	16	16	16	16	16	12	12	12	12	12	16	16	16	16	16	16	16	16	16	16	16	16	16	
H max.	EDTV	15	12	12	12	12	12	12	12	8	8	8	8	8	12	12	12	12	12	12	12	12	12	12	12	12	12	

Fig. 10 : SMI/SMR/SM

Fig. 10 bis : RCM/CMI

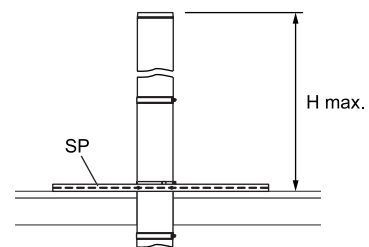
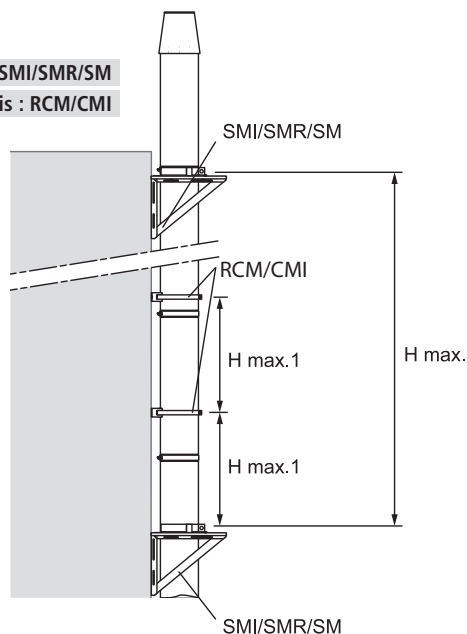


Fig. 11

F B CH *Résistance à la compression* (en mètres)
GB *Compressive strength* (in meters)
D CH AA *Drucklast* (in Meter)

B NL *Compressie weerstand* (in méter)
S P *Resistencia a la compresión* (en metros)
I CH *Resistenza alla compressione* (in metri)

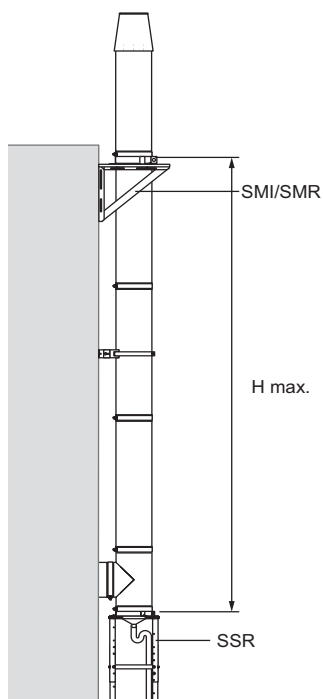


Fig. 12

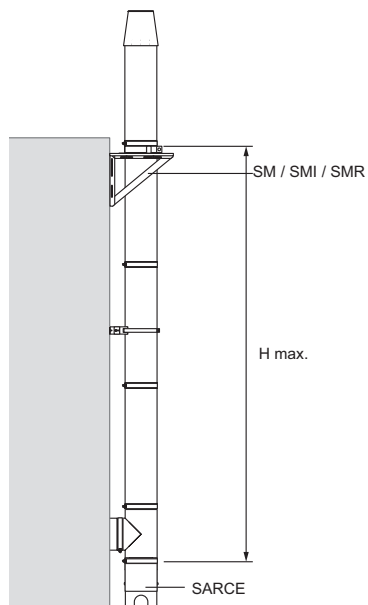


Fig. 13

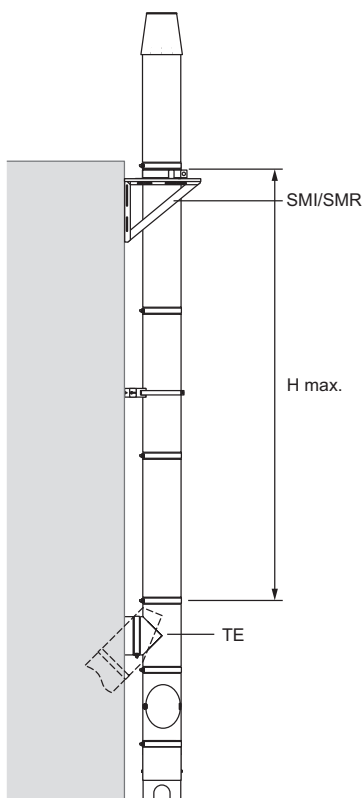


Fig. 14

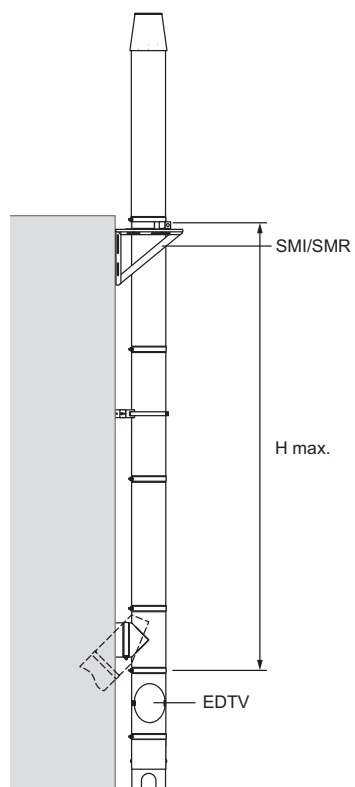


Fig. 15

F B CH *Réglementation thermique : isolation et étanchéité à l'air*

GB *Solution for passive houses*

D CH AA *Lösungen für den Passivhausbau*

B NL *Thermische reglementering: isolatie en luchtdichtheid*

S P *Soluciones para viviendas estancas*

I CH *Soluzioni per case passive*

- Solution traversée de plafond maison à étage
- Solution for ceiling (house with several floors) Solution imposed in France by French Building Regs.
- Lösung für waagerechte Decke (mit Stockwerken)
- Oplossing plafonddoorvoer voor huis met verdiepingen
- Solución techo horizontal, habitación con piso
- Soluzione per solaio (case che hanno più piani)

① COQISOL

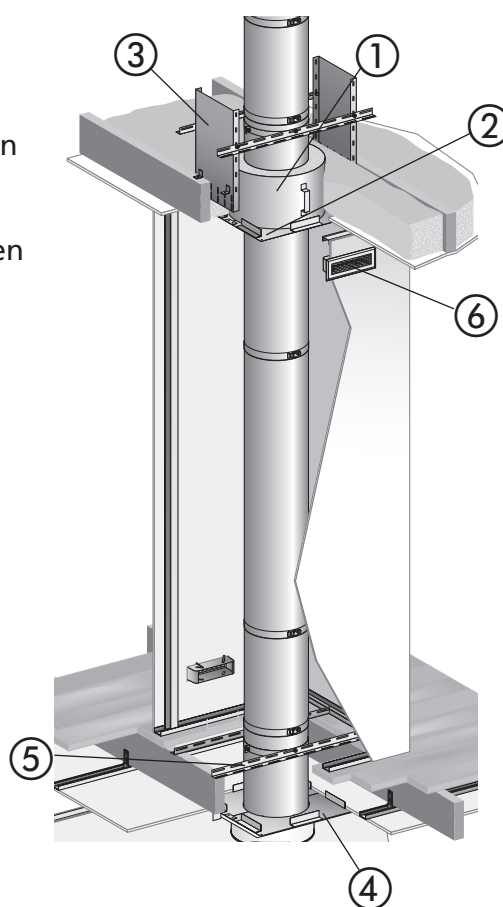
② PDSE

③ CSR

④ PDSNV

⑤ SP

⑥ GVH

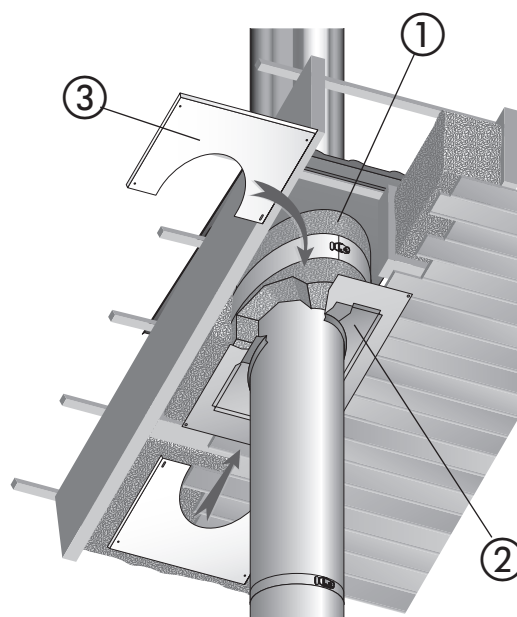


- Solution traversée de plafond rampant
- Solution for pitched ceiling
- Lösung für schräge Decke
- Oplossing plafonddoorvoer voor hellend dak
- Solución techo con pendiente
- Soluzione per tetto inclinato

① COQISOL

② PDSER

③ PPPDSER



F B CH *Réglementation thermique : isolation et étanchéité à l'air*

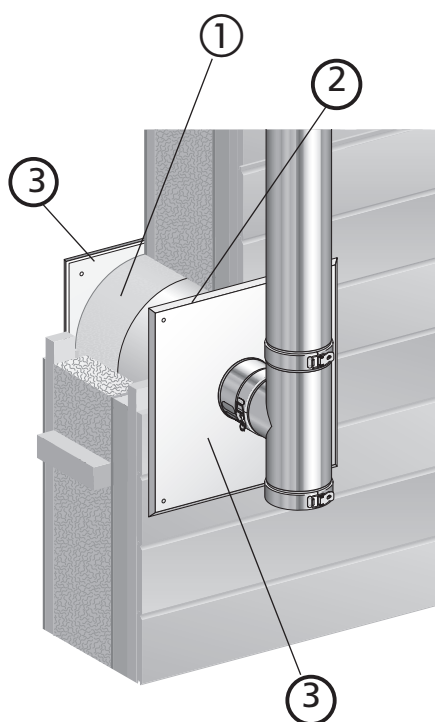
B NL *Thermische reglementering: isolatie en luchtdichtheid*

GB *Solution for passive houses*

S P *Soluciones para viviendas estancas*

D CH AA *Lösungen für den Passivhausbau*

I CH *Soluzioni per case passive*



- Solution traversée de mur conduit vertical extérieur
- Solution for an outside vertical flue, UK for use with gas and oil appliances only; for solid fuel use the 45° Pitched ceiling COQISOL.
- Lösung mit einer Wanddurchführung für eine senkrechte Abgasführung außen am Haus
- Oplossing muurdoorvoer vertikaal kanaal
- conducto vertical al exterior de la vivienda a través del muro
- Soluzione per installazione esterna

① COQISOL

② PDSE

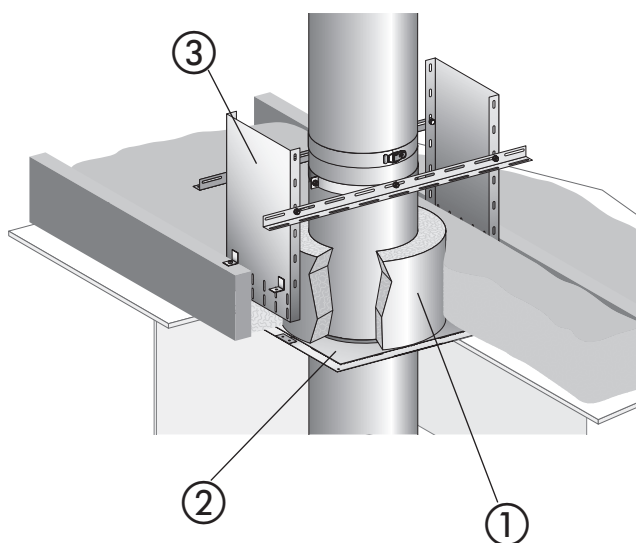
③ PPI (x2)

- Solution traversée de plafond
- Solution for ceiling, «UK for Bungalow only»
- Lösung für waagerechte Decke
- Oplossing plafonddoorvoer
- Solución techo horizontal
- Soluzione per solaio

① COQISOL

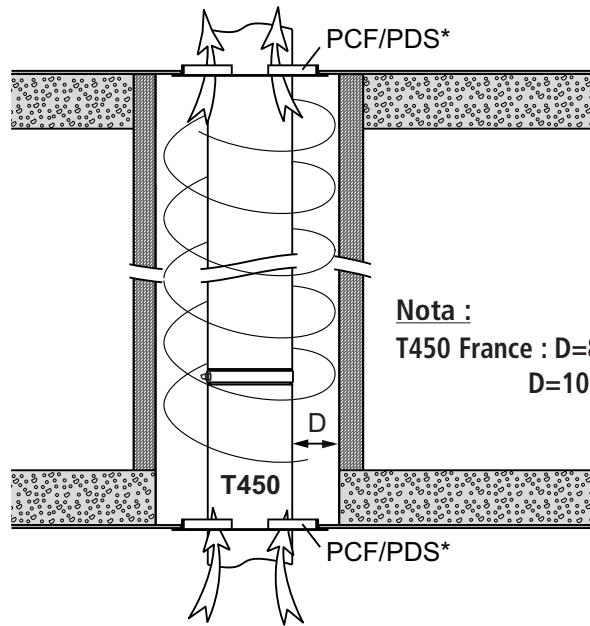
② PDSE

③ CSR



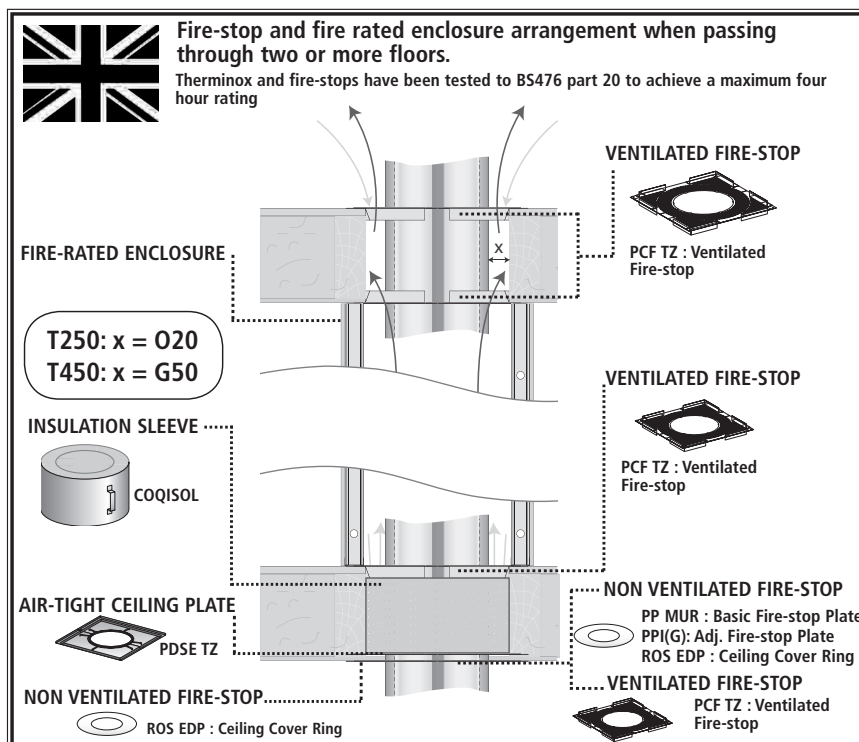
F B CH *Distance de sécurité* **D CH AA** *Abstand zu brennbaren Werkstoffen* **S P** *Distancia de seguridad*
GB *Distance to combustible materials* **I CH** *Distanza di sicurezza*
B NL *veiligheidsafstand*

	THERMINOX TI/ZI												THERMINOX TR/ZR													
	Ø												Ø													
	80	100	130	150	180	200	250	300	350	400	450	500	600	80	100	130	150	180	200	250	300	350	400	450	500	600
T450	50 mm						75 mm			100 mm			-													
T250	20 mm						30 mm			40 mm			-													
T200	20 mm						30 mm			40 mm			-													
T160	-												20 mm				30 mm				40 mm					



Nota :
 T450 France : D=80 mm : Ø80 à Ø450
 D=100 mm : Ø500 à Ø600

F B CH * PDS à n'utiliser qu'en France et en Belgique



F B CH Protection (prévention si T450)
GB Protection by T450
D CH AA Schutz bei T450

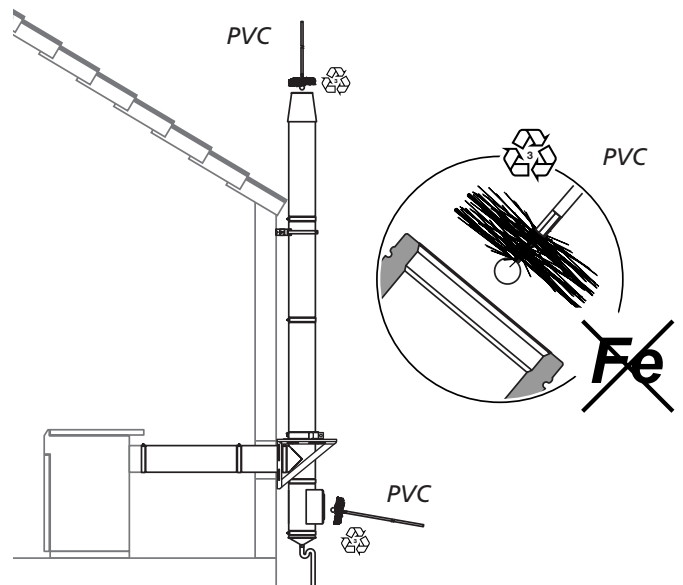
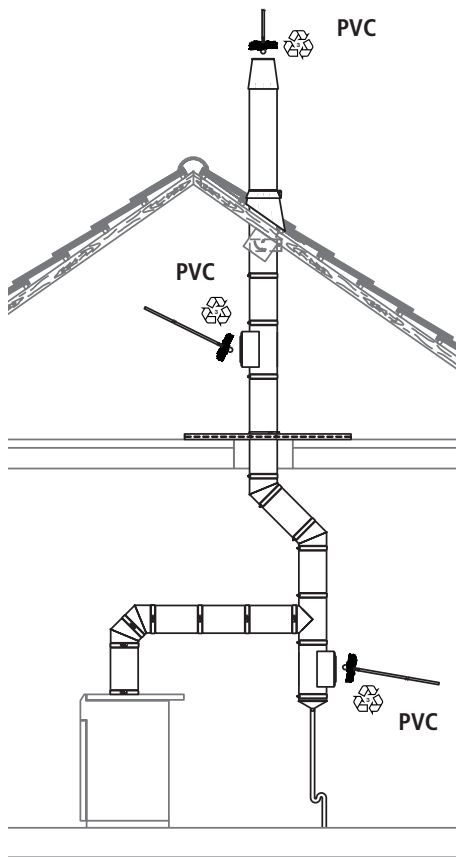
B NL Bescherming als T450
S P Protección a T450
I CH Protezione nel caso del T450

- F B CH** Utilisation à T450 : si contact accidentel possible, protection obligatoire
GB If use in T450 and accidental contact possible protection is mandatory
D CH AA Wenn die Anlage bei T450 benutzt wird und zufälliger Kontakt möglich ist, muss der Schornstein mit einem Schutz versehen werden
B NL Wanneer toegepast volgens T450 en aanraking is mogelijk moet het kanaal omkokert worden
S P Si en utilización en T450 y contacto accidental posible, protección y/o vestir obligatorio
I CH Se nell'utilizzo del T450 è possibile il contatto accidentale, protezione e/o rivestimento obbligatorio

F B CH Entretien
GB Maintenance


D CH AA Reinigung
B NL Onderhoud

S P Mantenimiento
I CH Manutenzione



- F - B - CH - *** Si en conformité avec les règles locales
GB - * Optional according to local standards
D - CH - AA - * Wenn laut lokalen Bauvorschriften vorgeschrieben
B - NL - * Volgens landelijke voorschriften
S - P - * De conformidad con la legislación y reglamentación locales
I - CH - * Se in conformità con le regole locali

- F B CH** Plaque signalétique obligatoire, à compléter et à apposer sur /à proximité immédiate de chaque installation
- GB** Require the following label, to be attached to or closed to the chimney
- D CH AA** Das gelieferte Anlagenschild muss unbedingt auf (oder in unmittelbarer Nähe) dem installierten Schornstein befestigt werden
- B NL** Ledere installatie moet voorzien zijn van een typeplaat
- S P** Placa de señalización obligatoria, a poner próxima a cada instalación
- I CH** Placca segnaletica obbligatoria da apporre su / o in prossimità immediata di ogni installazione



Your chimney for life

<input type="checkbox"/> TI	<input type="checkbox"/> ZI	<input type="checkbox"/> TR	<input type="checkbox"/> ZR
<input type="checkbox"/> T450 N1 D3 G50*		<input type="checkbox"/> T160 N1 W2 O20	
<input type="checkbox"/> T250 N1 W2 O20**		<input type="checkbox"/> T160 P1 W2 O20	
<input type="checkbox"/> T200 P1W2 O20**			


* Ø 350/400/450 : G75 * Ø 500/600 : G100
** Ø 350/400/450 : O30 ** Ø 500/600 : O40

Nom installateur / Name installer / Name Installateur
Naam Installer / Imię i nazwisko instalator

Adresse / Address / Adresse / Adres

Date installation / Date installation / Datum Montage
Datum installatie / Data instalacja


Distance aux matériaux combustibles
Distance to combustible materials
Abstand zu brennbaren Werkstoffen
Veilige afstand van brandbare materialen
Odległość od materiałów palnych (łatwopalnych)

mm 

CAT-CHECK

A LINK FOR LIFE

Flasher le QR code
Scan the QR code / Scannen Sie den QR code
Scan deze QR code / Zeskanuj kod QR



Référence de l'installation
Installation name / Referenz der Anlage
Referentie van de installatie / Referencje instalacji

www.catcheck.poujoulat.com

Entretien selon la réglementation en vigueur / Maintenance according to the applicable regulation / Instandhaltung nach gültigen Vorschriften
Schouwvegen volgens reglementering / Przegląd według obowiązujących przepisów
Cette plaque ne doit être ni recouverte, ni rendue illisible / This label shall neither be covered, nor be defaced / Dieses Anlagenschild soll weder bedeckt, noch unlesbar gemacht werden
Deze plaat mag niet bedekt of onleesbaar zijn / Tabliczka znamionowa systemu ma być naklejona w widocznym miejscu

- F B CH** Cette notice de pose contient l'essentiel des informations nécessaires sur le chantier. D'autres informations techniques sur les produits sont disponibles dans les documentations, le guide tarif, le site internet. La société Poujoulat se réserve le droit, à tout moment, de modifier tout ou partie d'un produit ou d'une gamme de produits et ce, dans le cadre de l'évolution technique et dans l'intérêt des clients.
- GB** The essential information for installation on site is in this notice. Other informations on these products are available in the brochure, price list and on our website. In the customer's interest, Poujoulat retains the right to make changes to their range of product in order to improve them in accordance with technical developments.
- D CH AA** Diese Montageanleitung beträgt die hauptsächlichen, auf der Baustelle notwendigen Informationen. Weitere technische Informationen über die Produkte sind in den Prospekten, in den Preislisten und auf der Website verfügbar. Die Fa POUJOULAT behält sich das Recht vor, zu jeder Zeit die Produkte oder Produktreihen teilweise oder ganz zu ändern, im Rahmen der technischen Entwicklungen und im Interesse seiner Kundschaft.
- B NL** Met de inhoud van dit installatievoorschrift kan een verantwoorde installatie gebouwd worden. Voor alle overige technische vragen verwijzen wij naar onze folder, prijslijst en website. Poujoulat SA kan ten alle tijde een product wijzigen ter verbetering van techniek en voordeel voor de gebruiker.
- S P** Esta nota de instalación contiene lo esencial de las informaciones necesarias en las obras. Otras informaciones técnicas sobre los productos, están disponibles en los catálogos, la tarifa y el sitio web. La empresa Poujoulat se reserva el derecho de modificar todo o parte de un producto o una gama de productos, en el ámbito de la evolución técnica y para el interés de los clientes, sin previo aviso.
- I CH** Queste istruzioni per l'installazione contengono le informazioni essenziali necessarie sul cantiere. Altre informazioni tecniche sui prodotti sono disponibili sui cataloghi, sul listino e sul sito internet. La Società Poujoulat si riserva il diritto di modificare in tutto o in parte un prodotto o gamma di prodotti e ciò nel quadro dell'evoluzione tecnica e nell'interesse dei clienti.