

CHAUDIERE FONTE AVEC E.C.S. MCF HDN / MCF HDS

HAUT RENDEMENT
BALLON INOX (100 OU 130 L.)
BASSE TEMPERATURE
3 PUISSANCES DE 27 À 49 kW



Une technologie d'avance...
à un prix raisonnable

Le Groupe Thermique MCF HDN appartient à la dernière génération des chaudières en Fonte, offrant un fonctionnement à haut rendement et à basse température.

ECONOMIE À L'ACHAT

Réalisez des Economies à l'achat, grâce à son très bon positionnement prix. DOMUSA TEKNIK fait parti du groupe Mondragon composé de plus de 300 entreprises, de plus de 85 000 employés avec un chiffre d'affaire avoisinant les 14 milliards d'euros.

CLASSE ENERGÉTIQUE B

Cette chaudière répond aux exigences de l'utilisateur concernant ses préoccupations en matière d'économie énergétique, d'écologie tout en préservant un confort optimum dans un climat de fiabilité, et de sécurité.

La forte productions d'eau chaude sanitaire réalisée grâce à un ballon en Acier Inoxydable assure confort et fiabilité.



MCF HDN

Le capot chaudière de protection brûleur est une option.



MCF HDS



CORPS DE CHAUFFE EN FONTE

LONGEVITE : La composition particulière de la fonte (GG20) et son traitement anti-corrosion permettent un fonctionnement à une température traditionnelle ou bien à basse température.

HAUT RENDEMENT : Une conception de foyer à triple parcours de fumées associée à une répartition équilibrée des ailettes assurent un rendement très élevé.

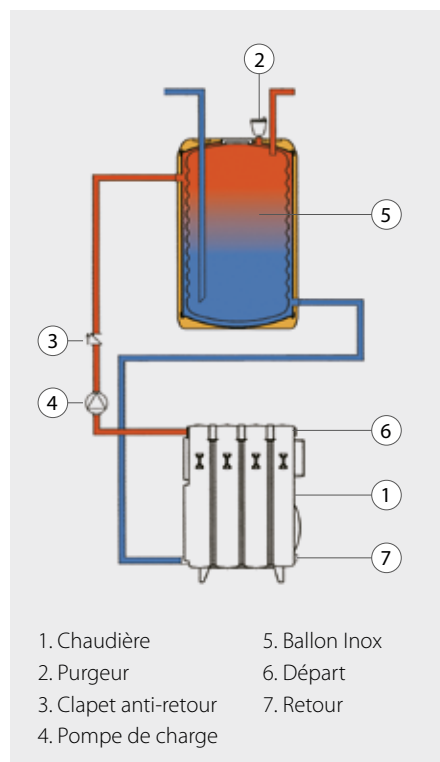
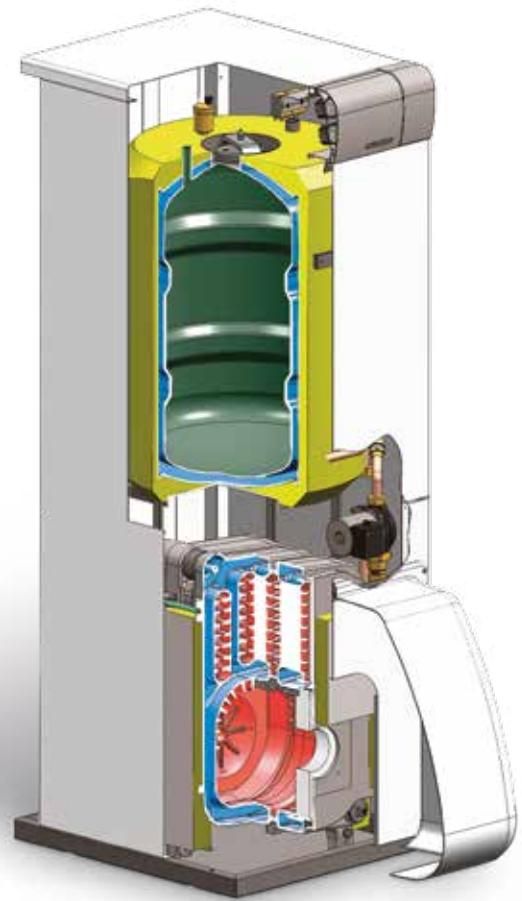
La grande **CONTENANCE EN EAU** de chaque élément du corps fonte, favorise une parfaite irrigation, des surfaces de chauffe, évitant toute surchauffe locale et optimisant l'échange thermique.

FACILITÉ D'INSTALLATION, D'ENTRETIEN, ET D'UTILISATION

Le design est au service du fonctionnel pour le professionnel et l'utilisateur. La chaudière MCF HDN est idéal pour un remplacement de chaudière fioul puisqu'elle est livrée sans équipement, est peu se substituer aisément à une ancienne chaudière de n'importe quelle marque. Son corps de chauffe est adapté pour recevoir n'importe quel brûleur déjà existant, même s'il est conseillé d'utiliser le modèle D3 ou D4 de chez DOMUSA TEKNIK. Vous verrez les gains de consommation par rapport à votre ancienne chaudière, s'améliorer notablement, grâce à des rendements élevés correspondant à la classe énergétique B.



Tableau de bord avec régulation E26 intégrée livrée en option.



LE CHOIX DE LA QUALITÉ

L'utilisation d'un ballon en Inox pour la production d'eau chaude sanitaire assure une longévité incomparable.

L'inox offre les meilleurs résultats contre la corrosion et supporte des concentrations de chlorure pouvant aller jusqu'à 250 mg/l. De plus la forme ondulée de ce ballon, limite l'adhérence du calcaire. Une trappe de visite permet un entretien régulier afin de préserver toute ses performances en production d'Eau Chaude Sanitaire dans le temps. Enfin l'échange thermique s'effectue sur toute la surface du ballon par le principe de la double enveloppe augmentant ainsi son rendement par rapport à un système de à serpentins.

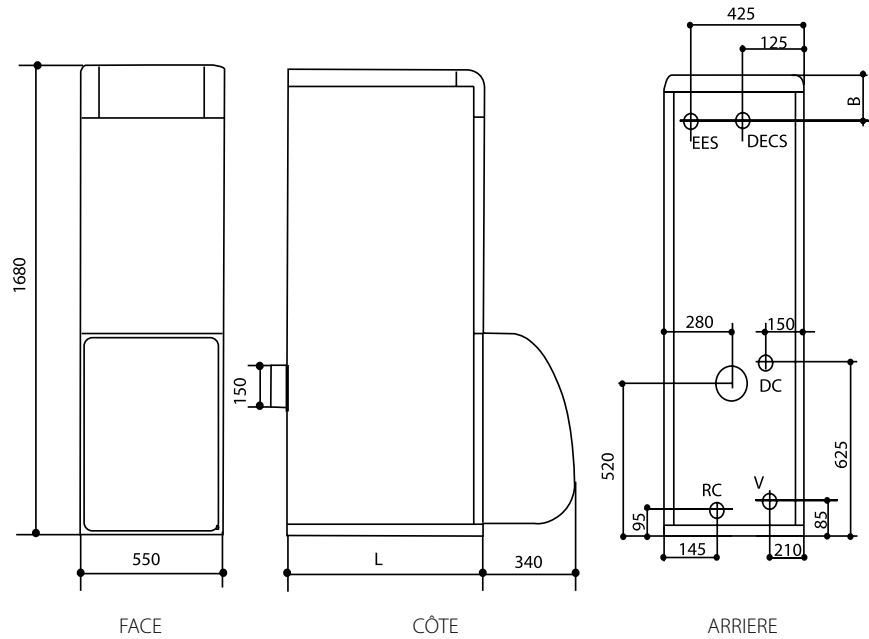


DIMENSIONS MCF HDN / MCF HDS

DC: Départ chauffage
 RC: Retour chauffage
 EES: Entrée d'eau sanitaire
 DECS: Départ eau chaude sanitaire
 V: Vidange

Modele	Côte L	DC	RC	EES DECS
MCF 30 HDN	620	3/4" M	3/4" M	3/4" M
MCF 40 HDN	620	3/4" M	3/4" M	3/4" M
MCF 50 HDN	700	1" M	1" M	3/4" M
MCF 30 HDS	620	3/4" M	3/4" M	3/4" M
MCF 40 HDS	620	3/4" M	3/4" M	3/4" M
MCF 50 HDS	700	1" M	1" M	3/4" M

	100 L	130 L
Côte B	205	105



EQUIPEMENTS	MCF HDN	MCF HDS		MCF HDN	MCF HDS
Corps Fonte triple parcours de fumées	•	•	Priorité E.C.S.	•	•
Pompe eau chaude sanitaire	•	•	Coquille de polyuréthane rigide de grande densité (Ballon)	•	•
Thermostat de régulation chaudière	•	•	Vases d'expansion (2 x 7,5 L)	•	•
Thermostat de sécurité chaudière	•	•	Interrupteur général été/hiver	•	•
Thermomètre chaudière	•	•	OPTIONS		
Robinet vidange	•	•	Régulation climatique	•	•
Brûleur	•	•	Capot insonorisant brûleur	•	•
Broche Européenne	•	•	Brûleur		•

Modèles	Nbre. éléments	Puissance utile kW	Poids kg		E.C.S. L/h		Brûleur inclus ou préconisé	Classe Energétique ErP Chauffage	Classe Energétique ErP Sanitaire
			100 L	130 L	100 L	130 L			
MCF 30 HDN	3	28,1	200	220	721	846	D3 inclus		
MCF 40 HDN	4	39,4	225	255	721	846	D4 Inclus	B	B
MCF 50 HDN	5	50,8	250	270	721	846	D4 Inclus		
MCF 30 HDS	3	28,1	200	220	721	846	D3 Option		
MCF 40 HDS	4	39,4	225	255	721	846	D4 Option	B *	B *
MCF 50 HDS	5	50,8	250	270	721	846	D4 Option		

*La classe énergétique caractérise la chaudière équipée uniquement du brûleur préconisé en Option.

DOMUSA
 T E K N I K

ADRESSE POSTALE
 Apdo. 95
 20730 AZPEITIA
 (Gipuzkoa) Espagne

USINE ET BUREAUX
 B° San Esteban, s/n.
 20737 ERREZIL (Gipuzkoa) Espagne
 Tel.: 00 34 943 81 38 99
 ventes.france@domusatechnik.com
 www.domusatechnik.com

ENTREPÔT
 Atxubiaga, 13
 B° Landeta
 20730 AZPEITIA
 (Gipuzkoa) Espagne

