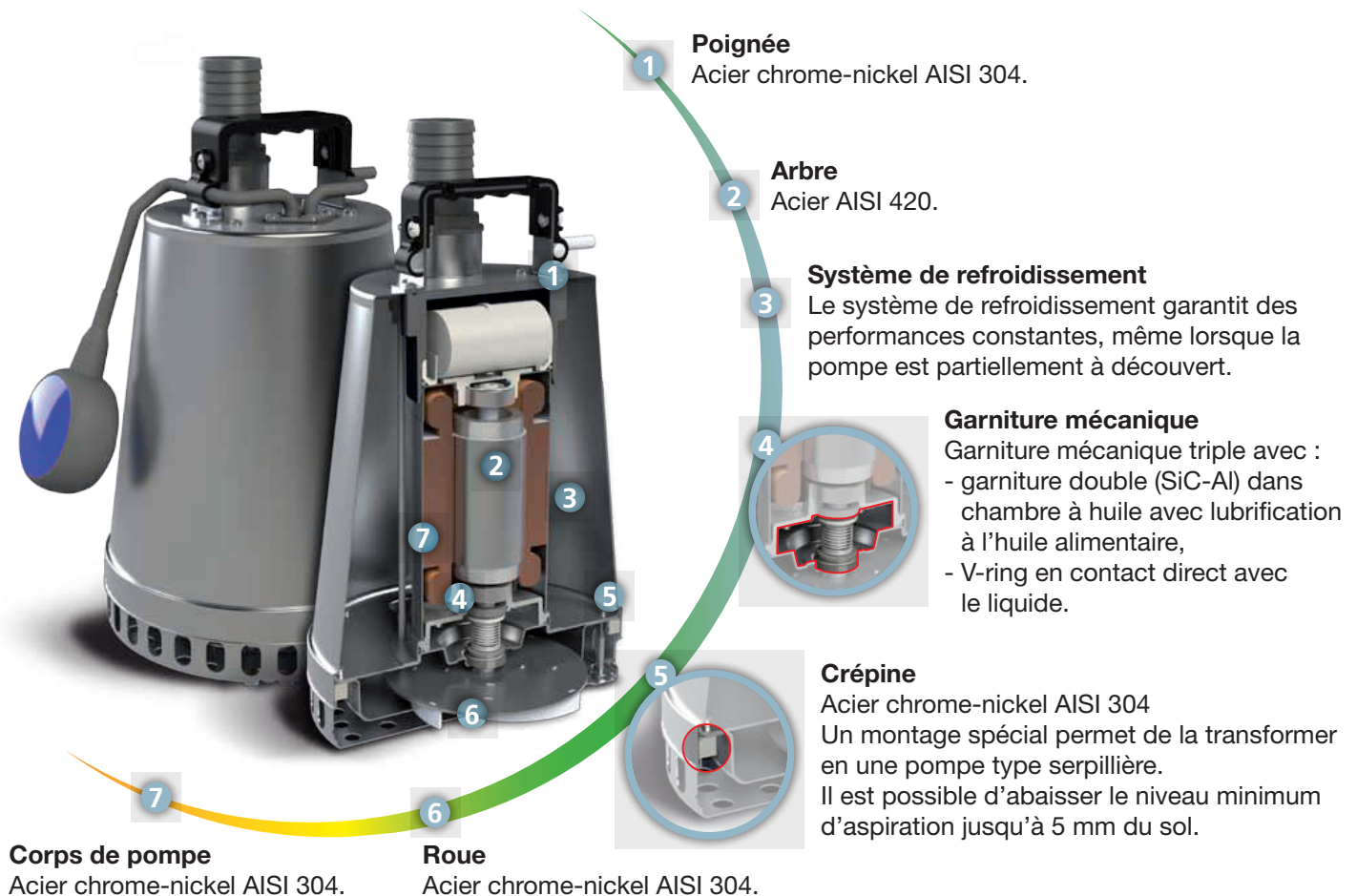


# DR-Steel

## Pompes submersibles en acier inox 304 pour eaux peu chargées, roue multicanaux ouverte, passage 10 mm et 12 mm (selon modèle)

Pour eaux claires ou peu chargées avec particules solides de 12 mm maximum.

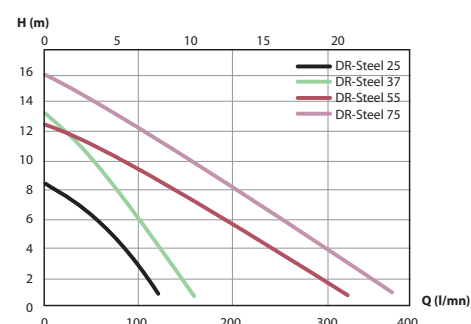


**Corps de pompe**  
Acier chrome-nickel AISI 304.

**Roue**  
Acier chrome-nickel AISI 304.

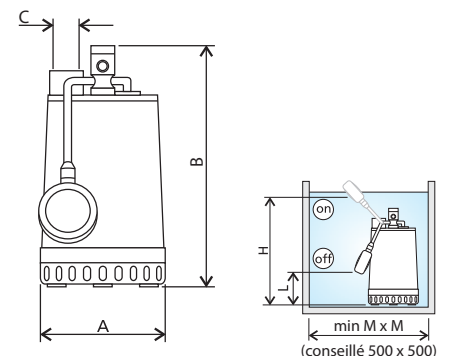
Code	Désignation	(A)	P2 (kW)	Passage libre (mm)	Re foul. F	m³/h	Q														
							0,0	1,8	3,6	5,4	7,2	9,0	10,8	12,7	14,5	16,3	18,1	19,9			
137608	DR-Steel 25 M-AUT	2,3	0,25	10	1"1/4	H (m)	8,5	7,0	5,7	4,0	1,3										
137610	DR-Steel 37 M-AUT	3,1	0,37	10	1"1/4		13,6	11,6	9,5	7,0	4,5	1,9									
137612	DR-Steel 55 M-AUT	4,3	0,55	12	1"1/2		12,4	11,3	10,4	9,2	8,4	7,2	6,3	5,0	4,0	3,0	1,8				
137614	DR-Steel 75 M-AUT	5,6	0,75	12	1"1/2		16,0	15,0	13,4	12,4	11,2	10,0	8,8	7,6	6,5	5,2	3,8	2,5			
137616	DR-Steel 75 T	2,4	0,75	12	1"1/2		16,0	15,0	13,4	12,4	11,2	10,0	8,8	7,6	6,5	5,2	3,8	2,5			

### Performances



### Dimensions (mm)

DR-Steel	Ø A	B	C	kg
25-37	170	300	G 1"1/4	5,9/6,3
	H	L	M	
	385	145	350	
DR-Steel	Ø A	B	C	kg
55-75	215	335	G 1"1/2	7,7/8,4
	H	L	M	
	420	180	400	



## Bloc électromécanique

Bloc électromécanique en acier nickel-chrome AISI 304 pouvant fonctionner en mode immergé.

Étanchéité garantie par 2 garnitures mécaniques mises l'une en face de l'autre, en carbure de silicium et graphite/alumine plus joint V-ring.

Corps de la pompe en acier nickel-chrome AISI 304.

## Fonctionnement

**Température maxi :**  
40°C (90°C maxi 3 min).

**Fluides :**  
pH entre 6 et 14.

**Viscosité du liquide traité :**  
1 mm<sup>2</sup>/s.

**Fonctionnement S1 :**  
Service Continu.

**Nbre démarrage/heure maxi :**  
30.

## Matériaux de construction

**Carcasse :** Acier chrome-nickel AISI 304.

**Matériau roue :** Acier chrome-nickel AISI 304.

**Visserie :** Acier inoxydable - Classe A2-70.

**Garniture standard :** Caoutchouc - NBR.

**Arbre :** Acier - AISI 420.

**Kit garnitures mécaniques :**

Garniture mécanique triple avec : garniture double (SiC-Al) dans chambre à huile avec lubrification à l'huile alimentaire, V-ring en contact direct avec le liquide.

# DR-Steel



## Caractéristiques DR-Steel

**Roue multicanaux ouverte.**

**Passage libre :**  
max 12 mm.

**Puissance :**  
0,25 ÷ 0,75 kW.

**Pôles :** 2.

**Refoulement vertical :**  
GAS 1"1/4-1"1/2.

**Débit maxi :** 18 m<sup>3</sup>/h.

**Hauteur maxi :** 15 m.

**Livrée avec :**  
10 m de câble électrique  
+ 1 prise normalisée  
+ 1 flotteur pour  
automatisme (AUT).  
Sauf DR 75 T, livrée  
sans prise ni flotteur.