

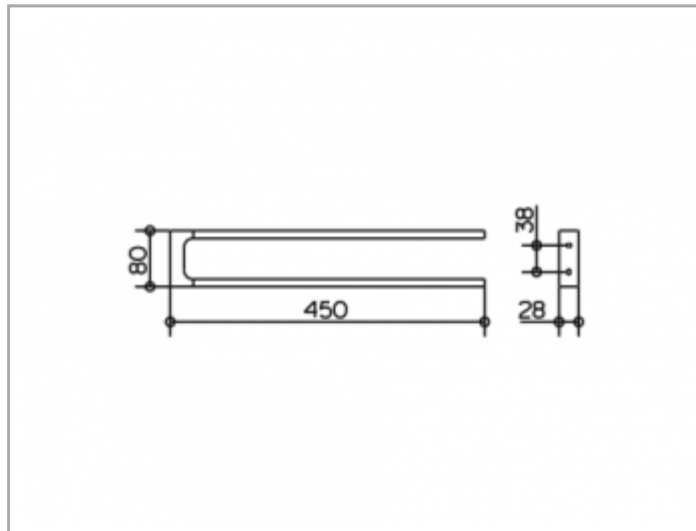
Edition 11

11118010000 Porte-serviettes

PRODUIT



DESSIN



CARACTÉRISTIQUES DU PRODUIT

2 bras, fixé

SURFACE

chromé

DIMENSION

450 mm

SPECIFICATIONS