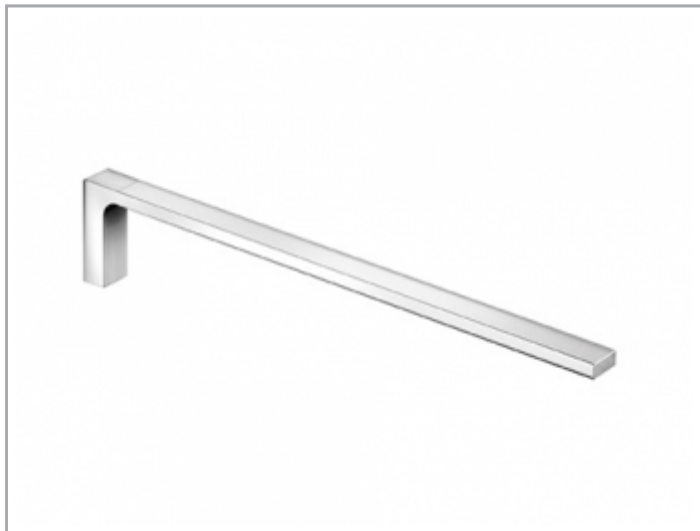


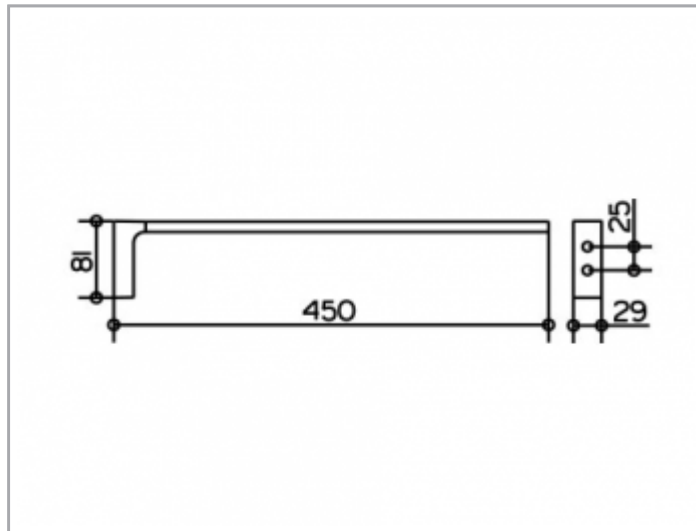
Edition 11

11120010000 Porte-serviettes

**PRODUIT**



**DESSIN**



**CARACTÉRISTIQUES DU PRODUIT**

1 bras, fixé

**SURFACE**

chromé

**DIMENSION**

450 mm

**SPECIFICATIONS**