

Raindance Select

Showerpipe Raindance Select E 300 3jet

Surfaces: **chromé** Numéro d'article: **27127000**



Description

Caractéristiques

- douche de tête Raindance Select E 300 3jet
- diamètre: 300 x 190 mm
- jet RainAir, jet Rain, jet RainStream
- changement de jet via le bouton Select
- débit du jet RainAir (sous 3 bars de pression): 16 l/min
- débit du jet Rain (sous 3 bars de pression): 16 l/min
- débit du jet RainStream (sous 3 bars de pression): 19 l/min
- surface du disque de jet possible en deux finitions : chromé ou blanc
- longueur du bras de douche: 380 mm
- thermostatique ShowerTablet 300
- grande étagère
- finition de l'étagère: chromé ou blanche
- butée de confort à 40° C
- limiteur d'eau chaude réglable
- entraxe 150 mm ± 12 mm
- ne convient pas au chauffe-eau instantané
- dans le cas d'une installation existante en G ½, l'adaptateur réf. 02026000 doit être utilisé

Se compose de

- Porter'S. Support mural (#28331XXX)
- Isiflex. Flexible de douche 1,60 m (#28276XXX)
- Douchette Raindance Select E 120 3jet (#26520XXX)
- Wall bar spacer (#92143XXX)

Accessoires en option

- Adaptateur Ecostat Select sur raccord S 3/4" (#02026XXX)

Technologie



Raindance Select
Showerpipe Raindance Select E 300 3jet
 Surfaces: **chromé** Numéro d'article: **27127000**



Photo du produit



Plan géométral

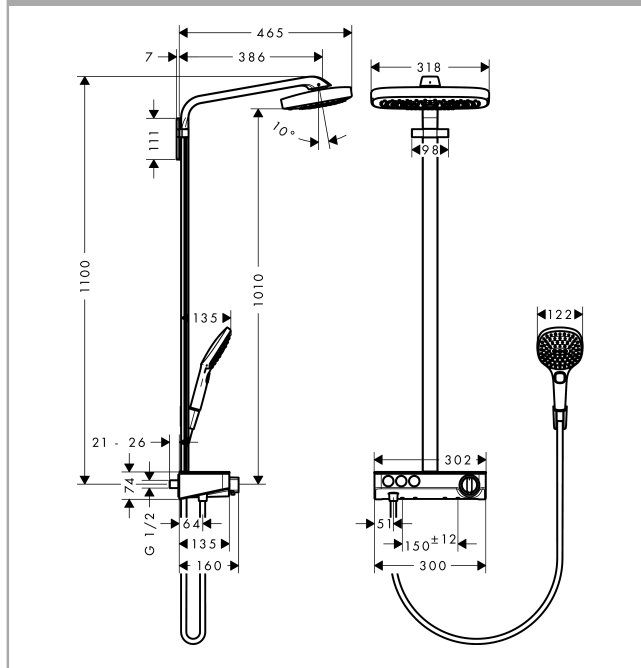
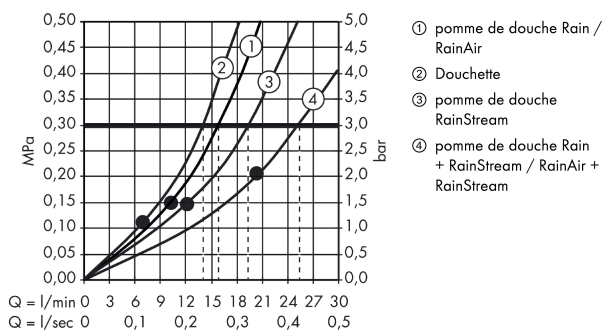


Schéma d'écoulement



Raindance Select

Showerpipe Raindance Select E 300 3jet

Surfaces: **chromé** Numéro d'article: **27127000**



Exemple de montage

