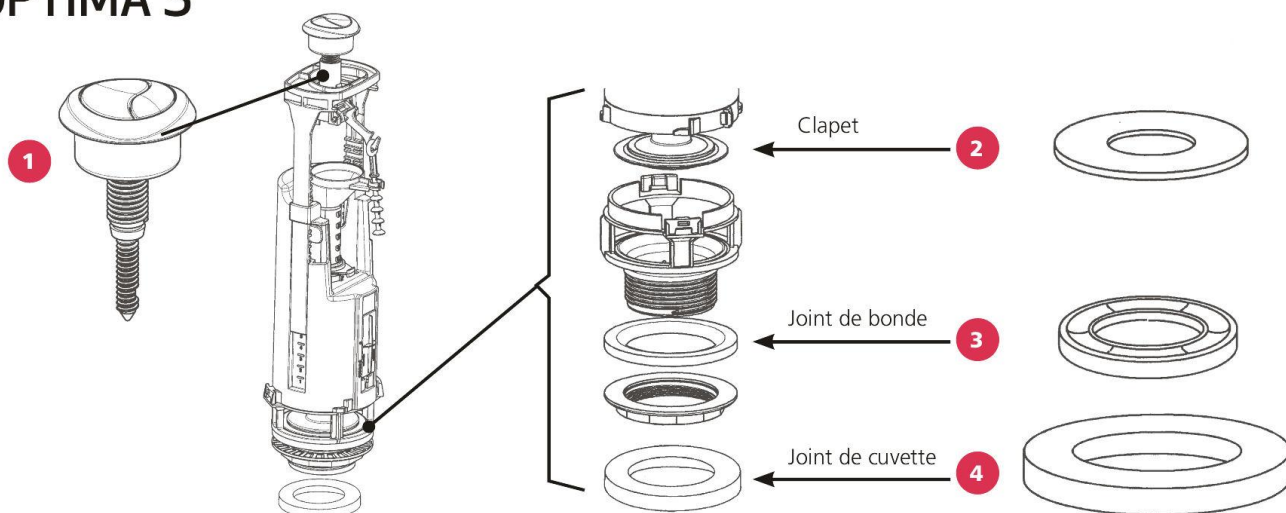
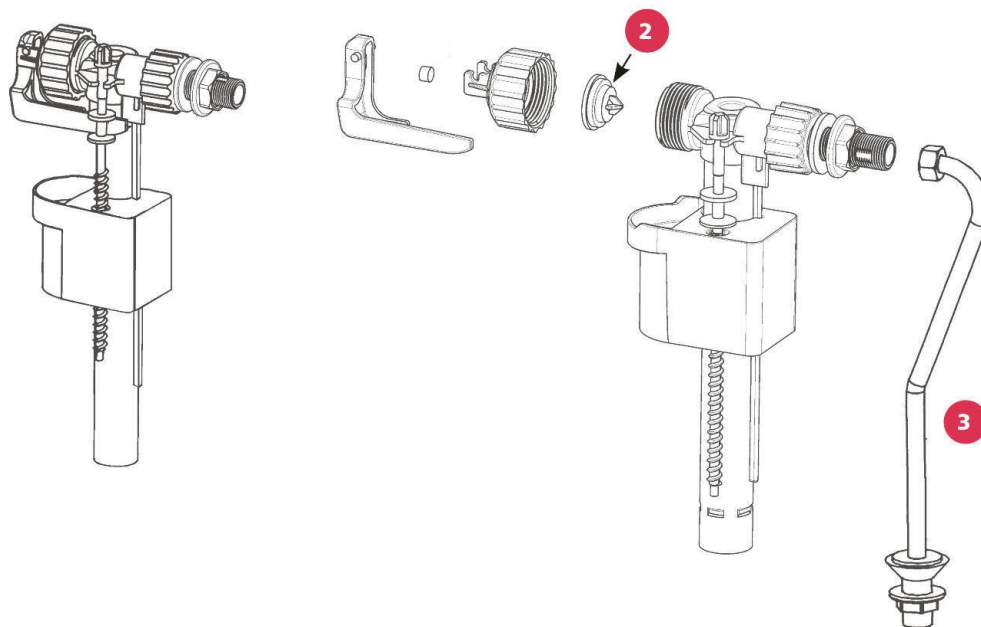


OPTIMA S



N°	Modèle	Référence	Gencod
1	Bouton OPTIMA S Chromé avec rosace	34 7050 07	3 24723 004275 3
2	Clapet pour mécanisme OPTIMA 49/50/S	34 4905 20	3 24723 001632 7
3	Joint de Bonde Tous mécanismes	34 0320 01	3 24723 000848 3
4	Joint de Cuvette	34 0319 07	3 24723 001009 7

> COMPACT 95L



N°	Modèle	Référence	Gencod
2	Membrane + Insert pour Robinet flotteur 95/99	34 9513 07	3 24723 001051 6
3	Tubulure pour Robinet flotteur 95	34 9519 01	3 24723 001061 5